



# Catálogo General

Abril 2021

TEKA



CATÁLOGO GENERAL  
2021



Innovaciones reales  
**hechas para ti**

# Teka

## Electrodomésticos de Cocina

<b>TEKA GROUP</b>	<b>4</b>
<b>DONDE SE COCINA LA VIDA</b>	<b>6</b>
<b>CREANDO MOMENTOS INOLVIDABLES</b>	<b>8</b>
<b>BASADOS EN TÍ</b>	<b>10</b>
<b>INFINITY ∞ DESIGN</b>	<b>14</b>
<b>COMPLEMENTOS Y ACCESORIOS</b>	<b>334</b>
<b>CARACTERÍSTICAS TÉCNICAS</b>	<b>343</b>

### PRODUCTOS



Hornos  
24



Compactos  
64



Microondas  
80



Placas  
94



Cocinas de libre  
instalación  
132



Campanas  
134



Lavavajillas  
170



Frigoríficos  
188



Lavadoras  
212



Termos  
228



Fregaderos  
238



Grifos  
302



# Teka Group

*Miles de soluciones.  
Millones de momentos.*

Teka Group pertenece al grupo de empresas alemán, con una sección de consumo especialista en electrodomésticos de cocina y en baño. Teka Group incluye diferentes marcas internacionales como Teka, Küppersbusch, Intra, Mofem o Thor. El grupo, con más de 140 años de historia, se ha convertido en un ejemplo a nivel internacional en el campo de los electrodomésticos y la fabricación de sanitarios. Teka es uno de los fabricantes más importantes en Europa de fregaderos de acero inoxidable, electrodomésticos encastrados y soluciones para baños. A día de hoy, Teka posee más de 15 fábricas y 4.000 trabajadores alrededor del mundo, con presencia en más de 120 países en cinco continentes.

**TEKA**

**Küppersbusch**  
FÜR KÖCHEN MIT STIL

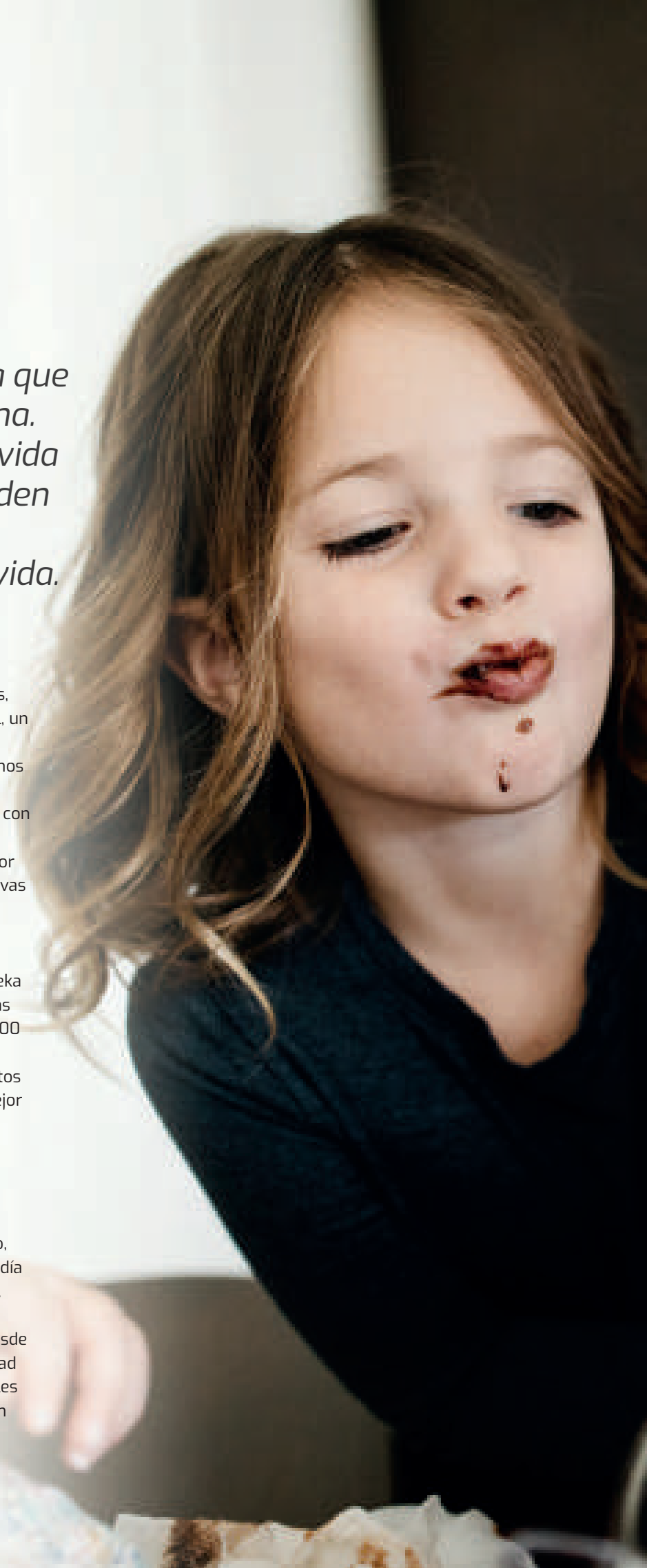
**intra**  
SCANDINAVIAN DESIGN

  
**MOFÉM**

*La cocina es el corazón de la casa. En Teka, diseñamos electrodomésticos para que sean el alma de tu cocina. Porque allí es donde la vida tiene lugar, donde suceden algunos de los mejores momentos de nuestra vida.*

La cocina significa para nosotros mucho más que el lugar donde hacemos la comida. Es un lugar para reír, soñar, charlar, tomar decisiones, compartir noticias, para hacer planes y, al final, un lugar para vivir momentos inolvidables. Por todas estas razones, diseñamos y fabricamos electrodomésticos para llevar soluciones e innovación a tu cocina, soluciones que encajen con tu forma de vida y en armonía con tu hogar. Trabajamos cada día para lograr entender mejor tus necesidades y así ofrecerte soluciones nuevas para explorar las diferentes posibilidades en tu cocina. Nuestra marca, nacida en Alemania, está construida sobre la base de la calidad, la tecnología y la innovación. Los productos de Teka han logrado un reconocimiento mundial gracias a su fiabilidad, eficiencia y precisión. Hoy, con 100 años de historia a sus espaldas, Teka continúa trabajando sin descanso para dotar a todos estos productos de las mejores prestaciones y el mejor diseño, para lograr la excelencia en cada paso.

Nuestros valores, implantados sólidamente en nuestra compañía, son claros: honestidad, generosidad y originalidad. Esto significa que trabajamos siempre para ti y siempre a tu lado, ayudándote a resolver tus problemas de cada día con soluciones de calidad a nivel internacional. La satisfacción de nuestros clientes es nuestra mayor preocupación. Nos hemos esforzado desde nuestros comienzos por ofrecer la mejor calidad en nuestros productos, los diseños más actuales y originales, así como la mayor innovación a un precio razonable.



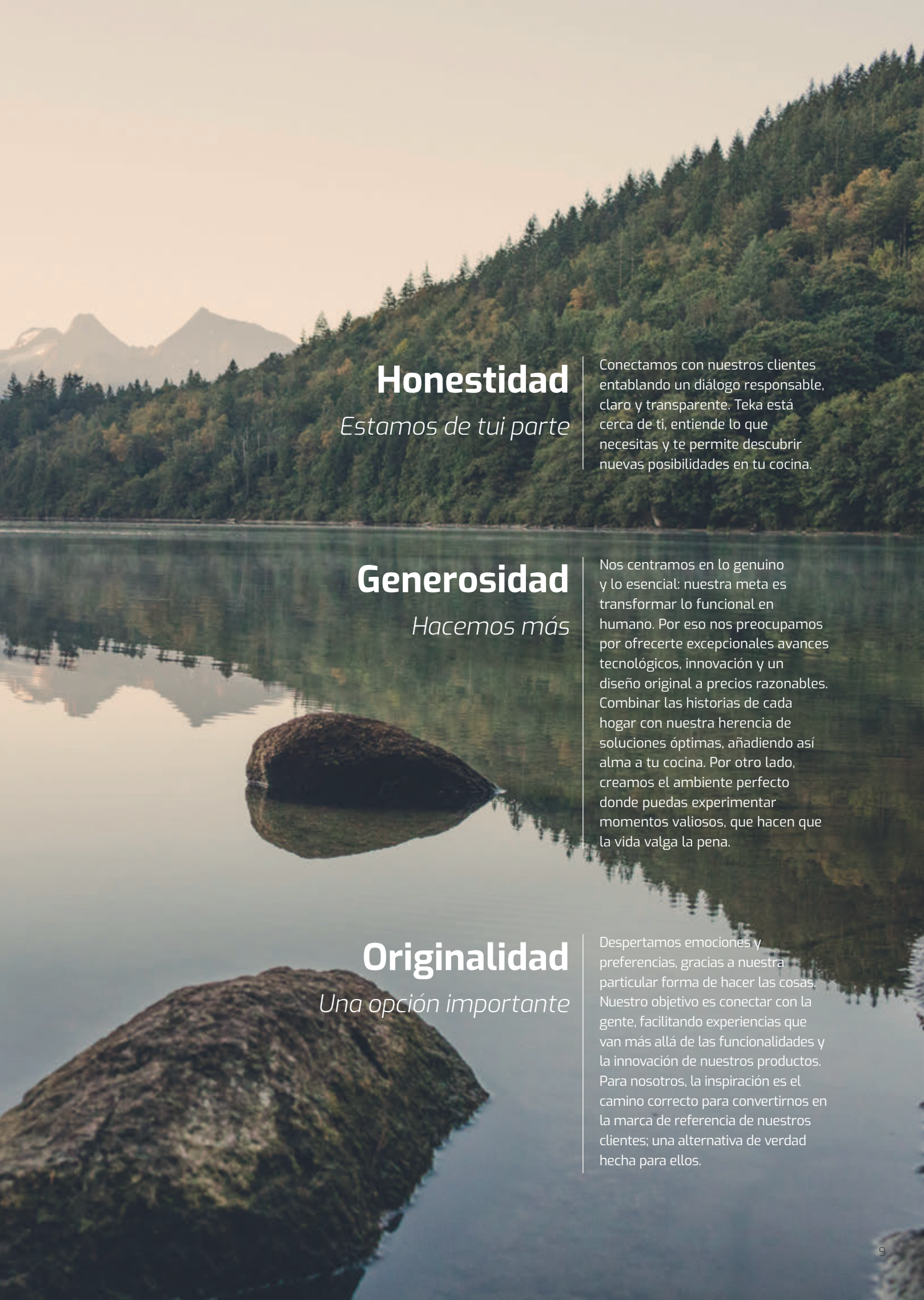


Donde se **cocina la vida**





Creando  
**momentos**  
**inolvidables**



## Honestidad

*Estamos de tui parte*

Conectamos con nuestros clientes entablando un diálogo responsable, claro y transparente. Teka está cerca de ti, entiende lo que necesitas y te permite descubrir nuevas posibilidades en tu cocina.

## Generosidad

*Hacemos más*

Nos centramos en lo genuino y lo esencial: nuestra meta es transformar lo funcional en humano. Por eso nos preocupamos por ofrecerte excepcionales avances tecnológicos, innovación y un diseño original a precios razonables. Combinar las historias de cada hogar con nuestra herencia de soluciones óptimas, añadiendo así alma a tu cocina. Por otro lado, creamos el ambiente perfecto donde puedas experimentar momentos valiosos, que hacen que la vida valga la pena.

## Originalidad

*Una opción importante*

Despertamos emociones y preferencias, gracias a nuestra particular forma de hacer las cosas. Nuestro objetivo es conectar con la gente, facilitando experiencias que van más allá de las funcionalidades y la innovación de nuestros productos. Para nosotros, la inspiración es el camino correcto para convertirnos en la marca de referencia de nuestros clientes; una alternativa de verdad hecha para ellos.

# Basados en ti

**Trabajamos para hacerte la vida más fácil** y para diseñar productos que sean el complemento perfecto para tu cocina.



Como creemos firmemente que la cocina es el corazón de la casa y de nuestras vidas, creamos productos en armonía con tu estilo de vida.

Queremos ayudarte a saber qué productos encajan mejor en tu día a día y elegir los idóneos. Por eso, hemos ideado tres líneas diferentes de productos, para tener opciones que se amolden perfectamente a ti.

Todos nuestros productos están clasificados en estos tres estilos, para facilitarte su búsqueda y comparación.

## MAESTRO

Los productos de la línea **MAESTRO** están diseñados para los más exigentes. Para los que aman la cocina, para los que disfrutan de las últimas innovaciones y para quienes están encantados de llevar la haute cuisine a su hogar. Con esta gama lograrás los mejores resultados con tus habilidades gastronómicas y tendrás a tu disposición las mejores opciones en electrodomésticos.

Si estás buscando la placa de inducción más potente, el horno con más funcionalidades y posibilidades o la campana más silenciosa del mercado, esta es tu línea.

## TOTAL

La gama **TOTAL** está hecha para aquellos que aman la cocina y no quieren renunciar a tener las mejores opciones al alcance de la mano.

Una opción diseñada para los que quieren el mejor resultado con el mínimo consumo. Gente preocupada por el medio ambiente que elige electrodomésticos eco.

## EASY

La gama **EASY** está diseñada para los que buscan electrodomésticos prácticos, de buen rendimiento y a buen precio. Soluciones sencillas pero inteligentes asequibles para todos.



Llevamos nuestras  
**soluciones** allí  
donde nuestros  
clientes nos  
necesitan



**BERLÍN, ALEMANIA**  
Hotel Adlon. Hotel Adlon



**DOHA, QATAR.**  
**LA PERLA DE QATAR.** Un  
artificial que abarca casi  
15.000 apartamentos y



**MADRID, ESPAÑA.**  
Estadio Santiago Bernabéu

**PARÍS, FRANCIA**  
Torre Eiffel. Torre Eiffel, París



on Kempinski en Berlín.



**MADRID, ESPAÑA.**  
Aeropuerto Adolfo Suárez. T4, aeropuerto de Madrid.



Ubicado en Doha, La perla es un archipiélago de casi cuatro millones de metros cuadrados, con canales y una pequeña Venecia dentro del complejo.



**DUBAI, EAU**  
**Princess Tower.**  
Edificio residencial de 414 metros de altura y 101 pisos. Es el segundo edificio residencial más alto del mundo.



Santiago Bernabéu. Estadio del Real Madrid C.F.



**EL CAIRO, EGIPTO**  
**HOTEL FOUR SEASONS.** Hotel Four Seasons, hotel de cinco estrellas.



**Bienvenido al**  
INFINITY ∞ DESIGN



## INFINITY DESIGN

La cocina es el centro del hogar. Es mucho más que un espacio para cocinar. Es el lugar donde las pequeñas cosas se vuelven esenciales.

Nuestro objetivo es hacer la vida más cómoda a nuestros consumidores, y convertir la cocina en su espacio preferido del hogar. Diseñamos productos para crear experiencias únicas, transformando lo funcional en humano, respondiendo a las necesidades reales de nuestros clientes.

Esto es el Infinity Design de Teka, un nuevo concepto de diseño para tu cocina. Moderno, original y auténtico, que inspira momentos inolvidables en la cocina.



# Diseño y sus principios

Siguiendo la idea de Dieter Rams de que “un gran diseño es crear algo que sea memorable y significativo”, queremos diseñar experiencias que simplifiquen todo y respondan a los deseos más profundos de nuestros consumidores, entregando más que pura función y utilidad.

Esto es el Infinity Design de Teka, un estilo auténtico que crea experiencias ilimitadas, transforma lo funcional en humano con un enfoque sensible, crea experiencias de consumo sobresalientes y ayuda a dar forma a la vida para mejor.

Se basa en la esencia de cuatro principios: minimalismo, original, auténtico e intuitivo.

“Infinity Design” es una nueva forma de darle alma a tu cocina. En ese sentido, nuestros electrodomésticos han sido diseñados para ayudar a crear el ambiente perfecto que mejor se adapte a su estilo de vida.



## **Minimalismo con gran rendimiento**

donde aplicamos un diseño muy puro y funcional que expresa lo mejor que el producto puede ofrecer.



## **Original y único**

es nuestra forma de decir que los productos de Teka son únicos por la calidad general de los materiales, el ajuste, la sensación y el acabado, llenando el vacío entre la forma y la funcionalidad para encajar perfectamente en cualquier entorno de cocina.



## **Auténtico y con personalidad**

le da a nuestro diseño un toque que le da carácter a nuestros productos.



## **Intuitivo y funcional**

es nuestro compromiso con los productos que son simples, claros y precisos. La cocina se está conectando y queremos asegurarnos de que cada experiencia tenga un toque sensible y humano.

# Arte

En la misma dirección y como dijo Robin Mathew (diseñador indú), “El diseño es el punto de equilibrio entre la ciencia y el arte”.

En Teka, queremos ofrecer las mejores soluciones integrando la innovación más avanzada con el diseño más artístico, hasta transformar nuestros productos en pequeñas obras de arte.

Como en el diseño, el arte está hecho para provocar emociones y pensamientos. Nuestra visión es inspirar a las personas a traer arte a la cocina dándole más emoción en la vida cotidiana.

Creemos que en la cocina es donde realmente sucede la vida. ¿Por qué no agregar arte en este entorno?

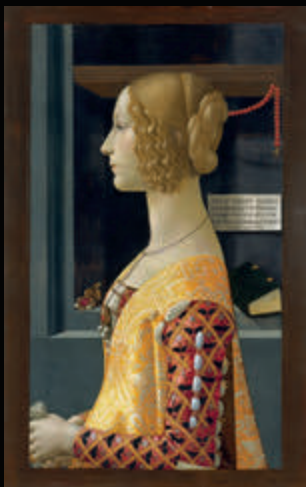
Teka quiere sacar a la luz a tu artista interior y, a través de sus productos, difundir el arte en las cocinas.

Comer es una necesidad, pero cocinar es un arte.

# Cuando la cocina se convierte en arte

Nos apasiona la arquitectura, el diseño y el arte. Es por eso que colaboramos con diferentes asociaciones e instituciones para apoyar el arte y el diseño.

THYSSEN-BORNEMISZA  
MUSEO NACIONAL



Teka patrocina el recorrido gastronómico del Museo Thyssen-Bornemisza de Madrid, formado por 17 obras que van desde el siglo XV hasta el siglo XX, que representan la gastronomía como fuente de placer y emociones.

Este tour nos ayuda a entender el significado e historia detrás de estas obras.

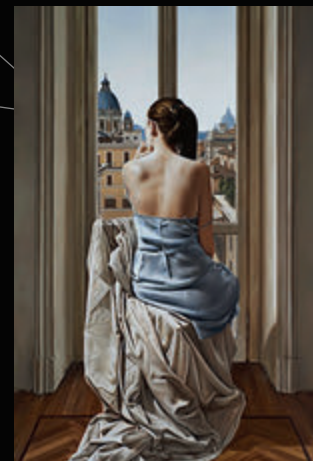
MUSEO MODERNO



Teka está presente como patrocinador en uno de los principales museos de Arte Moderno de Latinoamérica, el MAMBA.

Durante los años 2019 y 2020, Teka ha patrocinado diferentes exposiciones de arte moderno, de artistas como Sergio De Loof, Alberto Greco o Lea Lublin.

MEAM  
Museu Europeu d'Art Modern



Ubicado en pleno barrio del Born en Barcelona, el Museo Europeo de Arte Moderno es una joya arquitectónica ubicada en el Palacio Gomis, y cuenta con más de 230 obras de arte contemporáneo.

Teka, patrocinador principal del museo, colabora en la divulgación cultural que realiza, a través de diversas actividades, entre las que se encuentran exposiciones de arte, espectáculos, talleres o conciertos.

# URBAN COLORS CRISTAL EDITION



*Cristal Colors Edition es una colección exclusiva que ha sido creada con la inspiración de diferentes elementos urbanos icónicos en las grandes capitales del mundo.*

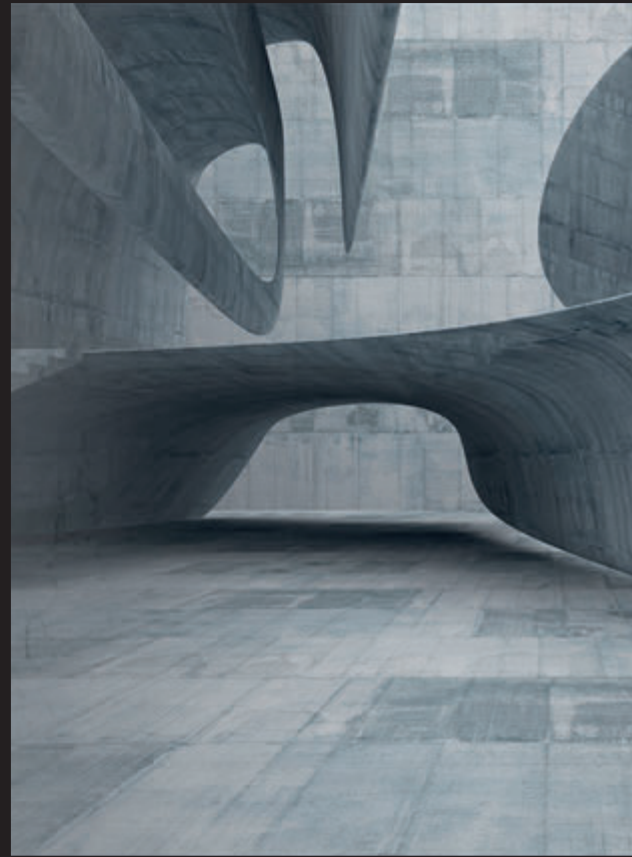
En esta edición se ven reflejados algunos de los objetos y materiales que han marcado a las grandes ciudades en los últimos 100 años. Desde el vapor al ladrillo londinense, pasando por las calzadas o los grandes ríos urbanos.

Ahora, por primera vez puedes combinar los colores en todos los principales elementos de tu cocina: horno, campana, placas de gas e inducción, microondas, cafetera, compactos, frigorífico, grifo y fregadero.

*Puedes elegir un solo color para todos los electrodomésticos o combinarlos como quieras.*



# STONE GREY



Gris piedra nacido de las calzadas que recorren el centro de las capitales europeas, suelos empedrados con cientos de años de antigüedad que combinados con elementos modernos han pasado a ser referentes de nuestro diseño y arquitectura. Todo ello para conformar un tono cosmopolita y exclusivo para tu cocina.





# NIGHT RIVER BLACK

Colección inspirada en el reflejo nocturno de los grandes ríos urbanos, como el Tíber, Sena, Támesis, Danubio o Rhin. Tonos oscuros con acabado elegante, que consigue mimetizar los electrodomésticos con el resto de tu cocina, para ofrecer un resultado discreto, moderno y único.





# WHITE MARBLE

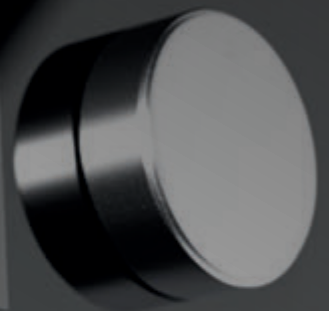
Formado por el tono del elemento más puro y exclusivo: el mármol. Presente en nuestra civilización desde hace milenios, está presente en algunas de las obras más importantes de la historia de la humanidad, de ayer y de hoy. Desde el Partenón al Arco del Triunfo. Del Taj Mahal al Duomo. Del Capitolio al Coliseo. Un color que llena de pureza tu cocina.







STEAK  MASTER



OK▶

La cocina es donde  
**sucede la vida**

---

HORNOS



## SteakMaster es el primer y único horno diseñado para preparar un chuletón de restaurante en casa

Para conseguir la carne a la brasa perfecta, es necesario cocinar con altas temperaturas por eso el **SteakGrill** permite alcanzar hasta 700°C. Esto combinado con una **parrilla especial** de hierro fundido sienta las bases para unos resultados de restaurante.

SteakMaster incorpora 20 programas automáticos para diferentes tipos de carne, cortes y acabados.

Pero si le quieres dar tu toque especial, cuenta con un modo manual donde podrás variar los parámetros a tu gusto.



Para conseguir el chuletón perfecto es muy importante **atemperar** la carne antes de cocinarla. El objetivo es que la carne alcance la temperatura ambiente necesaria para conservar sus vitaminas, minerales y proteínas en el cocinado posterior.

No sólo el aspecto será el ideal, sino el sabor de nuestro chuletón será mucho más jugoso.



Combinando temperatura y tiempo podemos conseguir un efecto de **caramelización** en la carne. Este proceso se consigue alcanzando temperaturas muy altas para sellar la carne, de forma que quede crujiente en el exterior a la vez que maximice la jugosidad del interior.



Conseguir el **punto perfecto** de la carne es todo un arte. Para ello tenemos que considerar variables como la temperatura, el tipo de carne, su corte o su grosor. Se necesita combinar estos parámetros de forma diferente para cada punto de cocción preferido: poco hecho, al punto, muy hecho.



*¿Y si hoy no quiero cocinar carne?*

SteakMaster incorpora recetas exclusivas para cocinar otros alimentos como tataki de atún o Magret de Pato. Pero además, cuenta con más de 20 recetas de cocina internacional como lo hacen los mejores hornos multifunción del mercado. Tú decides cómo crear el momento más inolvidable con tu familia y amigos.



*Otras ventajas*

El SteakMaster incorpora el sistema de doble limpieza **DualClean: Pirólisis + HydroClean**

El sistema de limpieza pirolítica convierte la grasa en partículas de ceniza fácilmente eliminables para una limpieza diaria en tan solo 20 minutos.





Become a  
**PIZZA**  
LEGEND



# Descubre MAESTRO PIZZA

Un horno para tu cocina que hornea pizzas con calidad profesional

Con MaestroPizza podrás preparar 10 pizzas en solo 30 minutos, obteniendo siempre el mismo resultado: perfecto.

Además MaestroPizza es un horno pirolítico con el que podrás cocinar cualquier cosa que necesites.



# Resultados increíbles

La combinación de altas temperaturas y velocidad de cocción junto con la piedra pizza, consiguen un resultado crujiente en la masa y sabroso en los toppings. Como la auténtica pizza napolitana.



**PIZZA**  
*napolitana*

1

## TEMPERATURA

Alcanza 340º, la temperatura perfecta para cocinar una pizza con un resultados épicos.

  
**340 °C**

2

## PIEDRA PIZZA

Incluye Piedra especial para Pizza para conseguir una masa crujiente horneada como en un horno de leña profesional.



3

## VELOCIDAD

Tu pizza horneada en tan solo 3 minutos.

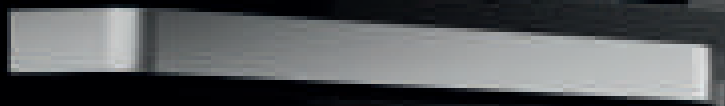


4

## PALA PIZZA

Tendrás todo lo que necesitas para cocinar como un auténtico chef.





**CRUNCHY  
HEALTHY**

# **HORNO AIRFRY**

¡Cocina para toda la familia!  
Patatas crujientes en el horno con  
la nueva función Airfry.  
Vierte los alimentos, enciende el  
horno y disfruta.



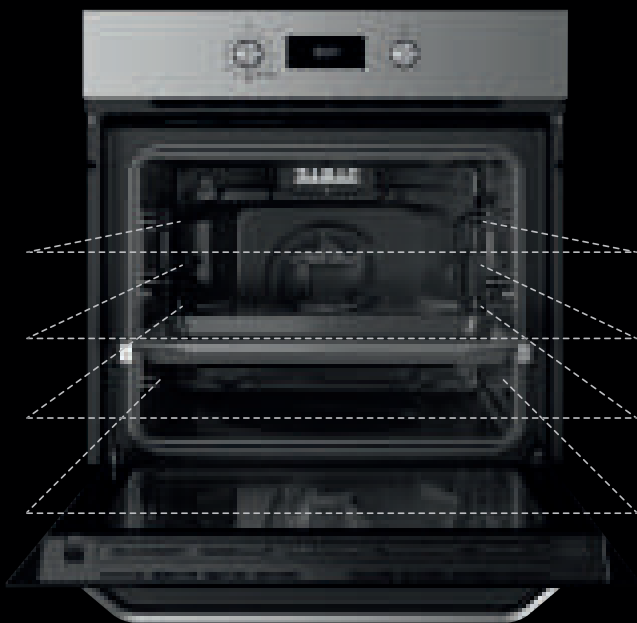


## FryMaster **Box**

*¡Sin darle la vuelta!*

El horno AirFry incluye una bandeja perforada especial que permite la perfecta circulación del aire de manera que los alimentos se cocinen homogéneamente sin tener que darles la vuelta.

Además el horno incorpora la tecnología **SurroundTemp**, una resistencia trasera que garantiza la cocción a una temperatura homogénea.



## Ahorra espacio en tu cocina

Una funcionalidad nueva ahora en tu horno sin necesitar más espacio.

Disfruta del confort en tu cocina con las guías telescópicas que hacen que sea más cómodo y seguro manipular la comida en las bandejas, incluso si el horno está caliente.



# iOven Pirolítico

*Máximo control y precisión*

El nuevo horno iOVEN está pensado tanto para los que tienen un don especial para la cocina como para los que prefieren no complicarse. Disfruta de sus 50 recetas preprogramadas y su multitud de funciones innovadoras para ser todo un maestro en la cocina: función pan, cocción al vapor con la bandeja SteamBox, sonda térmica...

**Asistente de cocina:  
50 recetas**



**Pantalla táctil de 5"**



**MeatProbe  
(termosonda)**



**Guías telescópicas Full  
extension: extraction 100%**



**Sistema de limpieza DualClean:  
Pirólisis + HydroClean**



**Steam Box  
(cocina al vapor)**



## Asistente de cocina

*Los mejores resultados con solo un toque*

Encuentra la mejor receta a diario eligiendo entre 50 recetas internacionales programadas en una pantalla a color diseñada para tu comodidad. Observa fotos de cada plato gracias a un innovador sistema y selecciona lo que realmente encaja con tus necesidades en ese preciso instante sólo con un dedo.

## Horno artesano

*Función horno asador*



El toque final de tus recetas es lo que te puede convertir en un gran chef. Por eso, los hornos Teka incorporan la función asador, turbo con solera que te permitirá dar a tus platos el acabado de un horno de leña. Ahora podrás disfrutar de asados con una capa crujiente, pizzas al mejor estilo italiano con un sólo toque.

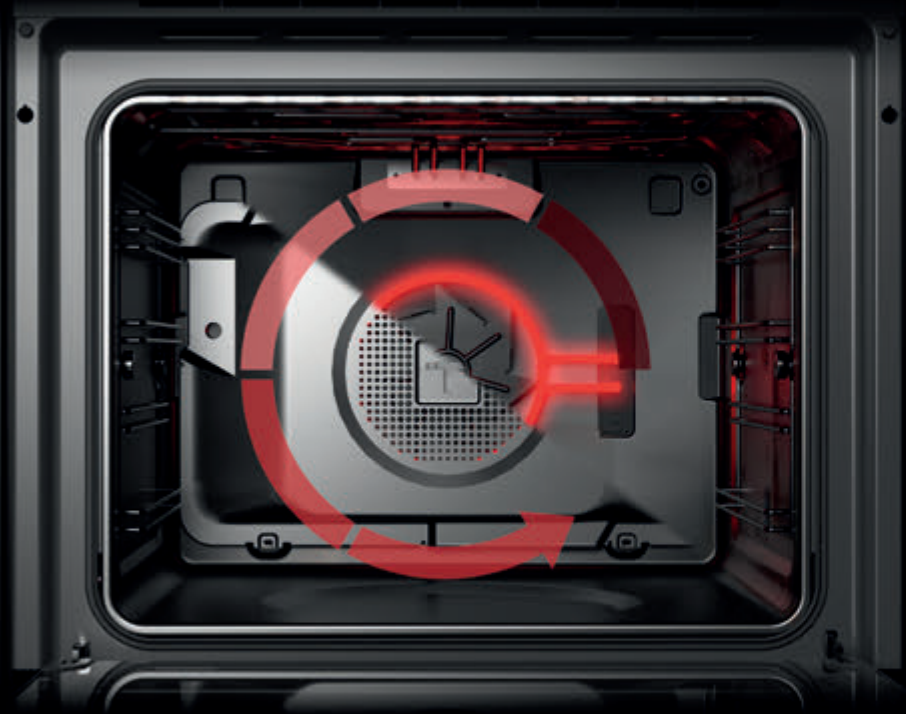
# Cocina al vapor sin renunciar al sabor



## Steam Box



La bandeja SteamBox convierte tu horno en un horno de vapor. Tu comida mantendrá todos sus nutrientes y minerales sin aceite, preservando su sabor, textura y aroma. Con una amplia selección de accesorios para que puedas cocinar jugosos platos en bandejas individuales o piezas grandes de carne en la parrilla. Puedes cocinar con agua e incluso con vino para darle un toque de sabor, pero siempre con los resultados más saludables.



## Cocinado uniforme

### SurroundTemp



Imagina el olor de galletas recién horneadas, cada una de ellas crujientes y horneada justo en su punto. La multifunción SurroundTemp garantiza una distribución uniforme del calor, incluso cocinando a diferente nivel. Obtén un efecto de cocinado uniforme en tus platos gracias a la resistencia extra.

## Recetas bien hechas

### MeatProbe (Termosonda)



Cocina de precisión desde el mismo interior de los alimentos con la sonda térmica. Conseguirás la textura adecuada que estás buscando en tus platos gracias a un control completo de la temperatura de cocción, para que sea más fácil sacarle partido a tus recetas. Perfecto para carne, aves y pescado.



# Más tiempo para **momentos increíbles**

## DualClean



Pirólisis o limpieza por vapor. Los modelos Teka DualClean tienen todo lo que necesitas para limpiar tu horno. Para el día a día, el sistema Hydroclean se encarga de realizar una limpieza rápida y eficiente con un mínimo consumo. Si el asado de tu última comida familiar del domingo ha sido un éxito y realmente necesitas que te echen un cable con la limpieza, puedes escoger entre tres niveles de pirólisis diferentes. Reduce a cenizas la suciedad en tu horno con un sólo gesto. Limpiar un horno nunca fue tan fácil.

## Pirólisis



El horno se calienta a una temperatura muy alta (casi 500°C), dejando sólo una fina capa de cenizas que puede limpiarse fácilmente con un paño una vez que el horno se ha enfriado. Olvídate de dedicar tiempo y productos tóxicos para mantener el horno limpio con cada uso.

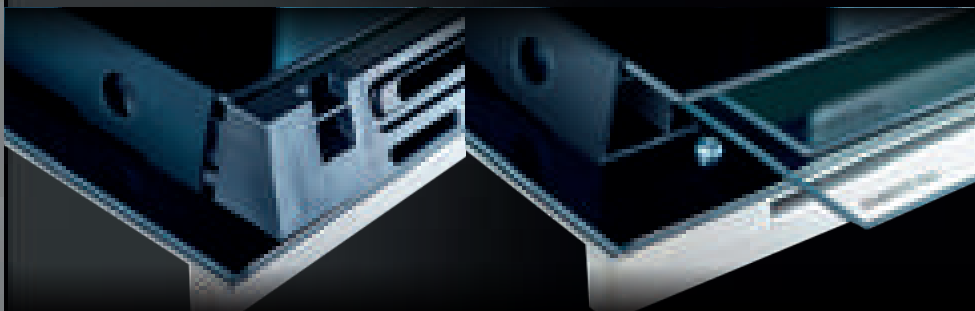




## EasyClean system



Uno de nuestros objetivos es la seguridad y nuestro hornos tienen hasta 4 cristales en la puerta (CoolTouch system). Y sí, nos podemos imaginar lo difícil que es limpiar la grasa entre los cristales. Por eso hemos desarrollado un sistema de acceso rápido y sencillo para que sólo pulsando la pestaña lateral se puedan extraer los cristales para una limpieza completa.



## Hydroclean



Cuando el agua alcanza altas temperaturas (vapor), reblandece la grasa adherida a las paredes del horno y, cuando éste se enfría, permite una limpieza más sencilla, sin esfuerzo. 90°C + 4 minutos para calentarse + 20' para enfriarse.

**PRO: función automática**

**ECO: función manual**



## SoftClose

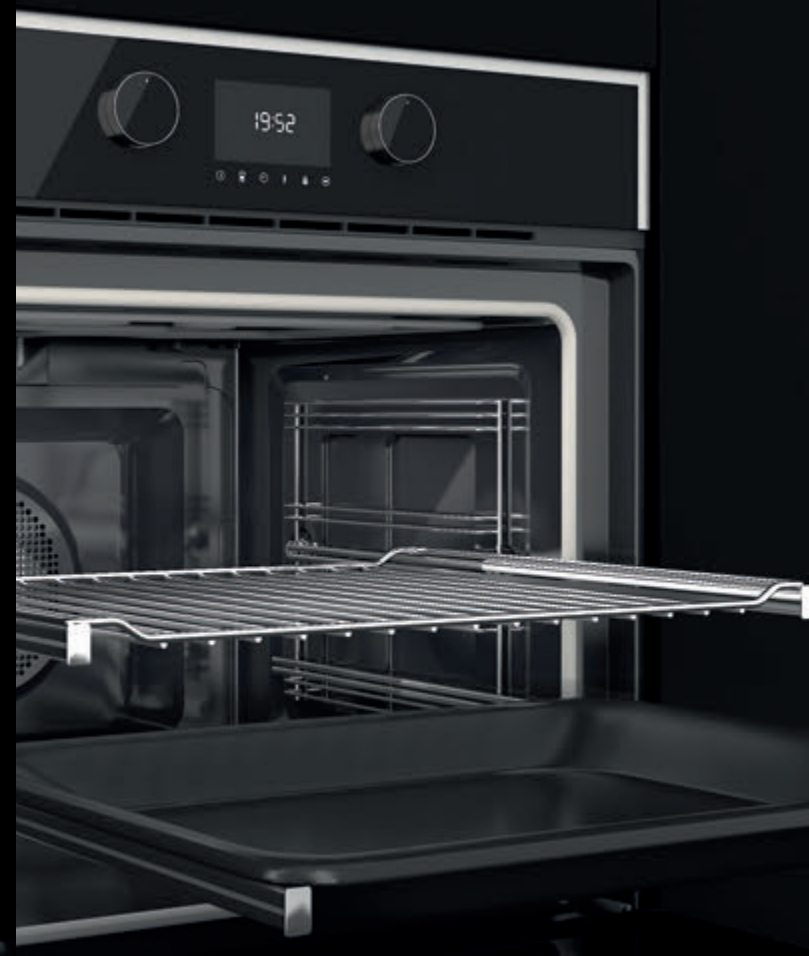
### *Seguridad y comodidad*

Olvídate de los ruidos de golpes gracias al cierre y apertura suave de la puerta del horno. Un extra para su duración y para la seguridad (tus dedos te lo agradecerán).

## Cool Touch System®

### *La mayor seguridad en tu cocina*

Puerta con cristal de uno a cuatro paneles de grosor para mantener la temperatura exterior al mínimo. Puedes incluso tocar al puerta porque Teka va más lejos de los requerimientos legales con temperaturas aún más bajas de las necesarias.



## Full Extension Guía telescópica

*Siente el confort en casa*

Más resistente y fácil de extraer.  
Completa precisión y extracción total con las nuevas guías telescópicas con sistema clip-on, el 100% de la bandeja se extrae para tener mejor acceso a tus recetas.

## Cocina con el consumo mínimo



Cuidamos tus recetas para que estén perfectas pero también queremos que ahorres energía y dinero. La clasificación energética A+ te ahorrará hasta un 20% comparada con la clase A. Que todos tus deseos se hagan realidad.



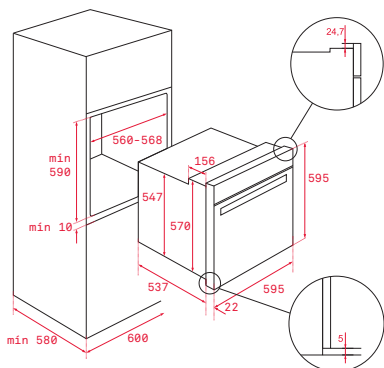




## MAESTRO STEAK MASTER CRISTAL



- **Horno Piroλίtico CristalColor**
- Sistema de limpieza Dual Clean Autolimpieza Piroλίtica (3 niveles) + Teka Hydroclean® PRO automático
- **Función exclusiva STEAKMASTER especial chuletón con tecnología SteakGrill (700°)**
- Display TFT 4" true color con mandos retroiluminados
- Multifunción SurroundTemp - 12 funciones de cocinado
- Asesor personal de cocinado (20 recetas preprogramadas)
- Propuesta automática de temperatura y tiempo según función
- Funciones Slow cook, calentamiento rápido, fermentar, pizza
- Bloqueo de seguridad para niños del panel de mandos
- Desconexión de seguridad en apertura de puerta
- Soportes cromados con sistema de 2 guías extraíbles: Full-Extensión + Plus-Extension, cinco alturas de cocinado
- Puerta de cuatro cristales, interior todo cristal
- Cierre y apertura de puerta Soft close
- Ventilación tangencial dos velocidades
- Sistema de evacuación de gases por bóveda
- Bandeja profunda y parrilla reforzada (con sistema antivuelco)
- Parrilla de hierro fundido especial para preparar carnes a la brasa (chuletón, solomillo, entrecot o hamburguesas)
- Incluye cuchillo profesional Arcos® de 21 cm, guía de cocinado y guante especial para parrilla



### COLOR

■ **Cristal negro**

Ref. 111000037 | EAN: 8434778012583

**Precio\_1.350,00 €**

■ **Cristal negro / marco inox**

Ref. 111000035 | EAN: 8434778012262

### DIMENSIONES EXTERNAS

**Alto** 595mm **Ancho** 595mm **Fondo** 537+22mm

S T E A K  M A S T E R

**RESTAURANT  
QUALITY  
STEAK**

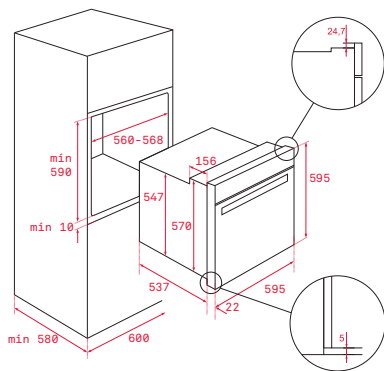


**NUEVO**

**MAESTRO MAESTRO PIZZA HLB 8510 P CRISTAL**



- Sistema de limpieza DUALCLEAN: Autolimpieza Piroítica (3 niveles) + Teka Hydroclean® PRO automático
- Función automática 340° C para preparar una auténtica pizza napolitana
- Multifunción SurroundTemp - 8 funciones de cocinado
- Touch Control con programación de inicio y paro de cocción
- Calentamiento rápido
- Bloqueo de seguridad para niños del panel de mandos
- Desconexión de seguridad en apertura de puerta
- Soportes cromados con sistema de 1 guía extraíble: Plus-Extension, cinco alturas de cocinado
- Puerta de cuatro cristales, interior todo cristal
- Cierre y apertura de puerta **Soft close**
- Ventilación tangencial dos velocidades
- Sistema de evacuación de gases por bóveda
- Bandeja pastelera y profunda esmaltadas y parrilla reforzada (con sistema antivuelco)
- Incluye:
  - Bandeja de piedra especial para pizzas
  - Espátula de pizza de acero inoxidable



**COLOR**

**Cristal negro**

Ref. 111000046 | EAN: 8434778017489

**Precio\_775,00 €**

**DIMENSIONES EXTERNAS**

Alto 595mm Ancho 595mm Fondo 537+22mm



Become a  
**PIZZA**  
LEGEND

M A E S T R O  P I Z Z A



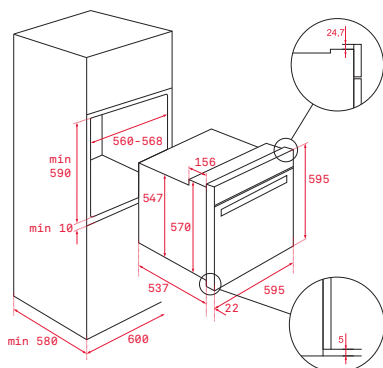
# PIROLÍTICOS DUAL CLEAN



## MAESTRO IOVEN P



- Sistema de limpieza Dual Clean Autolimpieza Piroclítica (3 niveles) + Teka Hydroclean® PRO automático
- Display TFT 5" true color con Asesor personal de cocinado (50 recetas preprogramadas)
- Multifunción SurroundTemp - 18 funciones de cocinado
- Sistema de 2 guías **Full-Extension**, cinco alturas de cocinado
- Propuesta automática de temperatura y tiempo (según función)
- Funciones Slow cook, calentamiento rápido automático, mantenimiento de calor, cocción por sonda térmica, hornear pan
- Puerta cuatro cristales
- Cierre y apertura **Soft close**
- Desconexión de seguridad en apertura de puerta
- Bandeja pastelera y profunda esmaltadas, bandeja Steam Box y dos parrillas reforzadas (bandejas y parrillas con sistema antivuelco)



Precio\_1.360,00 €

### COLOR

■ Cristal negro / marco inox

Ref. 111000000 | EAN: 8434778000146

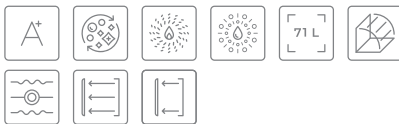
### DIMENSIONES EXTERNAS

Alto 595mm Ancho 595mm Fondo 537+22mm





**MAESTRO HLB 860P**



- Sistema de Limpieza Dual Clean Autolimpieza Piroclítica (3 niveles) + Teka Hydroclean® PRO automático
- Multifunción SurroundTemp - 12 funciones de cocinado
- **Display TFT 4" true color** con programación de inicio y paro de cocción
- Sistema 2 guías. **Full-Extension** + Plus-Extension
- **Asesor personal de cocinado (20 recetas)**
- Propuesta temperatura y tiempo según función
- Función Slow cook. Calentamiento rápido
- Puerta cuatro cristales
- Cierre y apertura **Soft close**
- Cierre automático de seguridad durante la pirólisis o cocinado
- Ventilación tangencial dos velocidades
- Bandeja profunda esmaltada y parrilla reforzada (con sistema antivuelco)

**MAESTRO HLB 840 P**

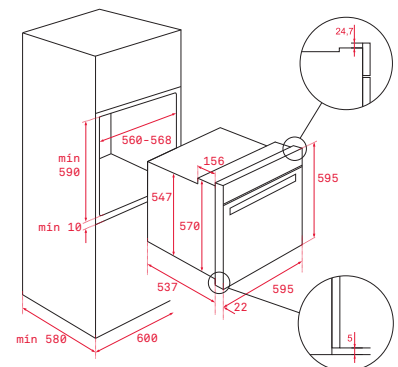
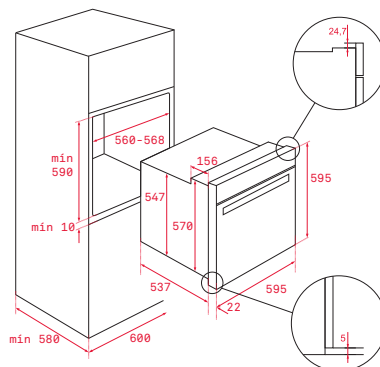
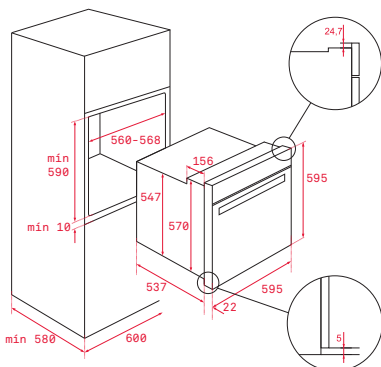


- Sistema de Limpieza Dual Clean Autolimpieza Piroclítica (3 niveles) + Teka Hydroclean® PRO automático
- Multifunción SurroundTemp - 8 funciones de cocinado
- Touch Control con programación de inicio y paro de cocción
- Sistema de 1 guía Plus-Extension, cinco alturas de cocinado
- Calentamiento rápido
- Puerta cuatro cristales
- Cierre y apertura **Soft close**
- Cierre automático de seguridad durante la pirólisis o antes del cocinado
- Ventilación tangencial dos velocidades
- Bandeja profunda esmaltada y parrilla reforzada (con sistema antivuelco)

**MAESTRO HLB 840 P**



- Sistema de Limpieza Dual Clean Autolimpieza Piroclítica (3 niveles) + Teka Hydroclean® PRO automático
- Multifunción SurroundTemp - 8 funciones de cocinado
- Touch Control con programación de inicio y paro de cocción
- Sistema de 1 guía Plus-Extension, cinco alturas de cocinado
- Calentamiento rápido
- Puerta cuatro cristales
- Cierre y apertura **Soft close**
- Cierre automático de seguridad durante la pirólisis o antes del cocinado
- Ventilación tangencial dos velocidades
- Bandeja profunda esmaltada y parrilla reforzada (con sistema antivuelco)



**COLOR**

■ **Cristal negro** / marco inox  
Ref. 41566020 | EAN: 8421152148822

**DIMENSIONES EXTERNAS**

**Alto** 595mm **Ancho** 595mm **Fondo** 537+22mm

**Precio\_795,00 €**

**COLOR**

■ **Cristal negro** / marco inox  
Ref. 41566015 | EAN: 8421152157848

**DIMENSIONES EXTERNAS**

**Alto** 595mm **Ancho** 595mm **Fondo** 537+22mm

**Precio\_610,00 €**

**COLOR**

□ **Cristal blanco** / marco inox  
Ref. 41566016 | EAN: 8421152157855

**DIMENSIONES EXTERNAS**

**Alto** 595mm **Ancho** 595mm **Fondo** 537+22mm

**Precio\_610,00 €**

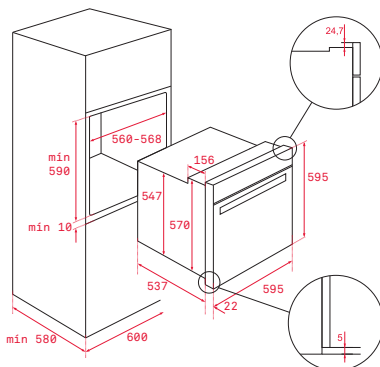
# PIROLÍTICOS DUAL CLEAN



## MAESTRO HLB 8400P CRISTAL



- **Horno Piroclítico CristalColor**
- Sistema de Limpieza Dual Clean Autolimpieza Piroclítica (3 niveles) + Teka Hydroclean® PRO automático
- Multifunción SurroundTemp - 8 funciones de cocinado
- Touch Control con programación de inicio y paro de cocción
- Sistema de 1 guía Plus-Extension, cinco alturas de cocinado
- Calentamiento rápido
- Puerta cuatro cristales
- Cierre automático de seguridad durante la pirólisis o antes del cocinado
- Ventilación tangencial dos velocidades
- Bandeja profunda esmaltada y parrilla reforzada (con sistema antivuelco)



Precio\_610,00 €

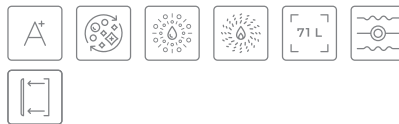
### COLOR

**Cristal gris Stone Grey**  
Ref. 111000009 | EAN: 8434778007619

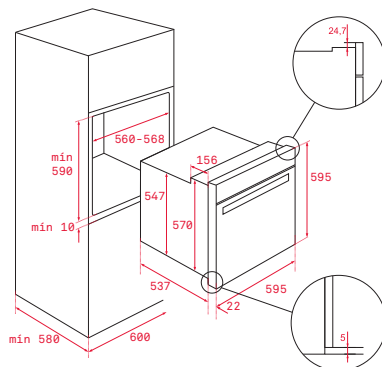
### DIMENSIONES EXTERNAS

Alto 595mm Ancho 595mm Fondo 537+22mm

## MAESTRO HLB 8400P CRISTAL



- **Horno Piroclítico CristalColor**
- Sistema de Limpieza Dual Clean Autolimpieza Piroclítica (3 niveles) + Teka Hydroclean® PRO automático
- Multifunción SurroundTemp - 8 funciones de cocinado
- Touch Control con programación de inicio y paro de cocción
- Sistema de 1 guía Plus-Extension, cinco alturas de cocinado
- Calentamiento rápido
- Puerta cuatro cristales
- Cierre automático de seguridad durante la pirólisis o antes del cocinado
- Ventilación tangencial dos velocidades
- Bandeja profunda esmaltada y parrilla reforzada (con sistema antivuelco)



Precio\_610,00 €

### COLOR

**Cristal negro**  
Ref. 111000008 | EAN: 8434778007602

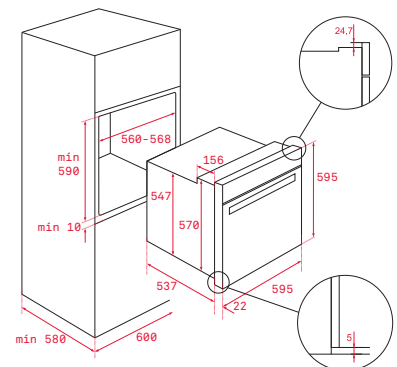
### DIMENSIONES EXTERNAS

Alto 595mm Ancho 595mm Fondo 537+22mm

## MAESTRO HLB 8400P CRISTAL



- **Horno Piroclítico CristalColor**
- Sistema de Limpieza Dual Clean Autolimpieza Piroclítica (3 niveles) + Teka Hydroclean® PRO automático
- Multifunción SurroundTemp - 8 funciones de cocinado
- Touch Control con programación de inicio y paro de cocción
- Sistema de 1 guía Plus-Extension, cinco alturas de cocinado
- Calentamiento rápido
- Puerta cuatro cristales
- Cierre automático de seguridad durante la pirólisis o antes del cocinado
- Ventilación tangencial dos velocidades
- Bandeja profunda esmaltada y parrilla reforzada (con sistema antivuelco)



Precio\_610,00 €

### COLOR

**Cristal blanco**  
Ref. 111000007 | EAN: 8434778007596

### DIMENSIONES EXTERNAS

Alto 595mm Ancho 595mm Fondo 537+22mm

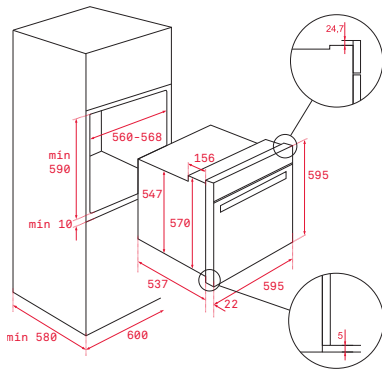


**NUEVO**

## TOTAL AIR FRY HCB 6646 P



- Sistema de limpieza DUALCLEAN: Autolimpieza Piroclítica (3 niveles) + Teka Hydroclean® PRO automático
- Función especial AIR FRY, para resultados crujientes y saludables con la bandeja perforada FryMaster Box
- Multifunción SurroundTemp - 8 funciones de cocinado
- Panel de acero inoxidable antihuella
- Touch Control con programación de inicio y paro de cocción
- Calentamiento rápido
- Mandos escamoteables
- Bloqueo de seguridad para niños del panel de mandos
- Desconexión de seguridad en apertura de puerta
- Soportes cromados con sistema de 1 guía extraíble: Plus-Extension, cinco alturas de cocinado
- Puerta tres cristales, interior todo cristal
- Ventilación tangencial dos velocidades
- Sistema de evacuación de gases por bóveda
- Bandeja profunda esmaltada y parrilla (con sistema antivuelco)



### COLOR

Acero inoxidable

Ref. 111010027 | EAN: 8434778018035

**Precio\_640,00 €**

### DIMENSIONES EXTERNAS

Alto 595mm Ancho 595mm Fondo 537+22mm



# HORNO AIRFRY



# PIROLÍTICOS DUAL CLEAN

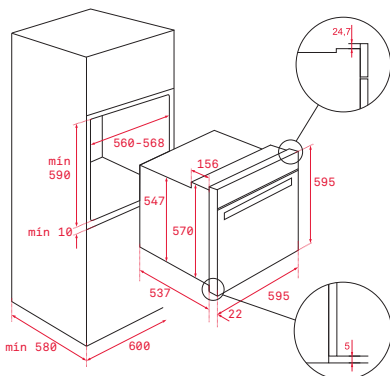


**NUEVO**

## TOTAL HCB 6645 P



- Sistema de limpieza DUALCLEAN: Autolimpieza Piroclítica (3 niveles) + Teka Hydroclean® PRO automático
- Multifunción SurroundTemp - 8 funciones de cocinado
- Panel de acero inoxidable antihuella
- Touch Control con programación de inicio y paro de cocción
- Calentamiento rápido
- **Mandos escamoteables**
- Bloqueo de seguridad para niños del panel de mandos
- Desconexión de seguridad en apertura de puerta
- Soportes cromados con sistema de 1 guía extraíble: Plus-Extension, cinco alturas de cocinado
- Puerta tres cristales, interior todo cristal
- Ventilación tangencial dos velocidades
- Sistema de evacuación de gases por bóveda
- Bandeja profunda esmaltada y parrilla (con sistema antivuelco)



**Precio\_590,00 €**

### COLOR

Acero inoxidable

Ref. 111010021 | EAN: 8434778014525

### DIMENSIONES EXTERNAS

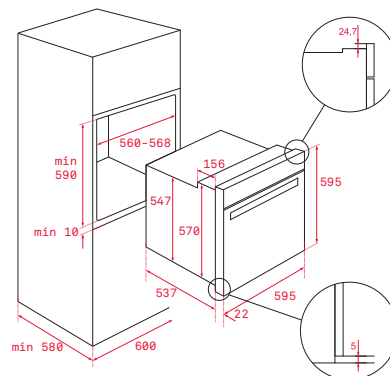
Alto 595mm Ancho 595mm Fondo 537+22mm



## TOTAL HCB 6535 P



- Sistema de Limpieza Dual Clean Autolimpieza Piroclítica (3 niveles) + Teka Hydroclean® PRO automático
- Multifunción - 8 funciones de cocinado
- Touch Control con programación de inicio y paro de cocción
- **Mandos escamoteables**
- Soportes cromados con sistema de 1 guía extraíble Plus-Extension, cinco alturas de cocinado
- Calentamiento rápido
- Puerta tres cristales, interior todo cristal
- Ventilación tangencial dos velocidades
- Cierre automático de seguridad durante la pirólisis o antes del cocinado
- Bandeja profunda esmaltada y parrilla (con sistema antivuelco)



**Precio\_515,00 €**

### COLOR

Acero inoxidable

Ref. 111020035 | EAN: 8434778013177

### DIMENSIONES EXTERNAS

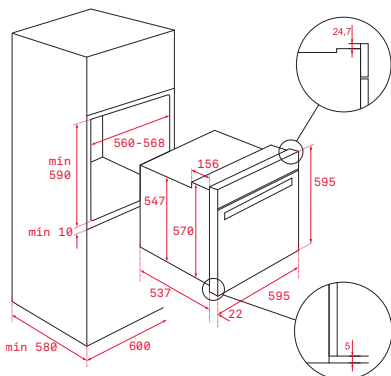
Alto 595mm Ancho 595mm Fondo 537+22mm



**TOTAL HSB 635 P**



- Sistema de Limpieza Dual Clean Autolimpieza Piroclítica (3 niveles) + Teka Hydroclean® PRO automático
- Multifunción - 8 funciones de cocinado
- Touch Control con programación de inicio y paro de cocción
- Sistema de 1 guía Plus-Extension, cinco alturas de cocinado
- Calentamiento rápido
- Puerta cuatro cristales
- Cierre automático de seguridad durante la pirólisis o antes del cocinado
- Ventilación tangencial dos velocidades
- Bandeja profunda esmaltada y parrilla (con sistema antivuelco)



Precio\_535,00 €

**COLOR**

Acero Inoxidable

Ref. 41566063 | EAN: 8421152157787

**DIMENSIONES EXTERNAS**

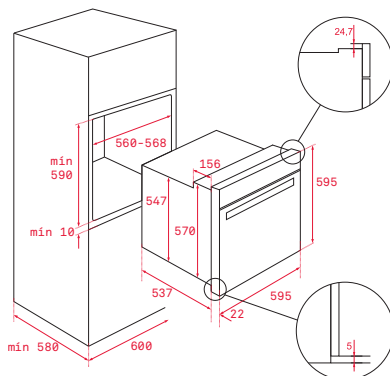
Alto 595mm Ancho 595mm Fondo 537+22mm



**TOTAL HSB 630 P**



- Sistema de Limpieza Dual Clean Autolimpieza Piroclítica (3 niveles) + Teka Hydroclean® PRO automático
- Multifunción - 8 funciones de cocinado
- Touch Control con programación de inicio y paro de cocción
- Sistema de 1 guía Plus-Extension, cinco alturas de cocinado
- Calentamiento rápido
- Puerta cuatro cristales
- Cierre automático de seguridad durante la pirólisis o antes del cocinado
- Ventilación tangencial dos velocidades
- Bandeja profunda con esmalte piroclítico y parrilla (con sistema antivuelco)



Precio\_555,00 €

**COLOR**

Negro

Ref. 41566052 | EAN: 8421152157756

**DIMENSIONES EXTERNAS**

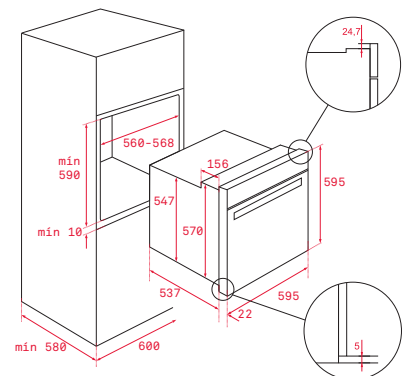
Alto 595mm Ancho 595mm Fondo 537+22mm



**TOTAL HSB 630 P**



- Sistema de Limpieza Dual Clean Autolimpieza Piroclítica (3 niveles) + Teka Hydroclean® PRO automático
- Multifunción - 8 funciones de cocinado
- Touch Control con programación de inicio y paro de cocción
- Sistema de 1 guía Plus-Extension, cinco alturas de cocinado
- Calentamiento rápido
- Puerta cuatro cristales
- Cierre automático de seguridad durante la pirólisis o antes del cocinado
- Ventilación tangencial dos velocidades
- Bandeja profunda con esmalte piroclítico y parrilla (con sistema antivuelco)



Precio\_555,00 €

**COLOR**

Blanco

Ref. 41566053 | EAN: 8421152157763

**DIMENSIONES EXTERNAS**

Alto 595mm Ancho 595mm Fondo 537+22mm



# PIROLÍTICOS DUAL CLEAN



## TOTAL HSB 625 P



- Sistema de Limpieza Dual Clean Autolimpieza Pirolytica (3 niveles) + Teka Hydroclean® PRO automático
- Multifunción - 8 funciones de cocinado
- Touch Control con programación de inicio y paro de cocción
- Soportes cromados, cinco alturas de cocinado
- Calentamiento rápido
- Puerta tres cristales
- Cierre automático de seguridad durante la pirólisis o antes del cocinado
- Ventilación tangencial dos velocidades
- Bandeja profunda esmaltada y parrilla (con sistema antivuelco)

## TOTAL HSB 620 P

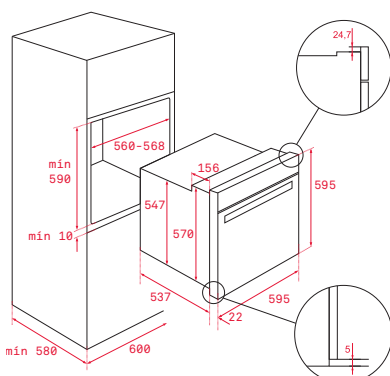


- Sistema de Limpieza Dual Clean Autolimpieza Pirolytica (3 niveles) + Teka Hydroclean® PRO automático
- Multifunción - 8 funciones de cocinado
- Touch Control con programación de inicio y paro de cocción
- Soportes cromados, cinco alturas de cocinado
- Calentamiento rápido
- Puerta tres cristales
- Cierre automático de seguridad durante la pirólisis o antes del cocinado
- Ventilación tangencial dos velocidades
- Bandeja profunda con esmalte pirolytico y parrilla (con sistema antivuelco)

## TOTAL HSB 620 P



- Sistema de Limpieza Dual Clean Autolimpieza Pirolytica (3 niveles) + Teka Hydroclean® PRO automático
- Multifunción - 8 funciones de cocinado
- Touch Control con programación de inicio y paro de cocción
- Soportes cromados, cinco alturas de cocinado
- Calentamiento rápido
- Puerta tres cristales
- Cierre automático de seguridad durante la pirólisis o antes del cocinado
- Ventilación tangencial dos velocidades
- Bandeja profunda con esmalte pirolytico y parrilla (con sistema antivuelco)



Precio\_505,00 €

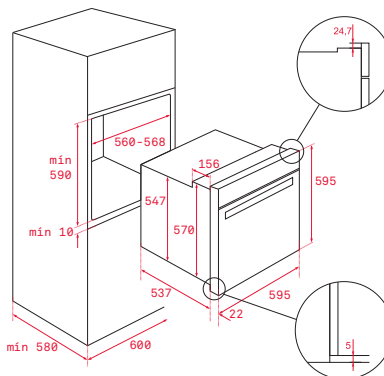
### COLOR

Acero inoxidable

Ref. 41566041 | EAN: 8421152157732

### DIMENSIONES EXTERNAS

Alto 595mm Ancho 595mm Fondo 537+22mm



Precio\_505,00 €

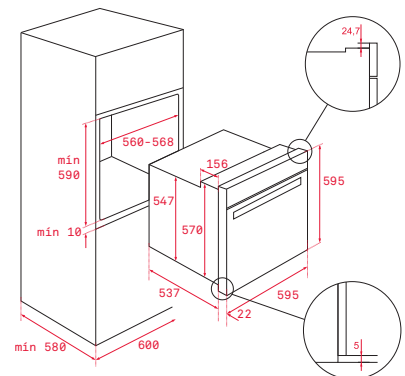
### COLOR

Negro

Ref. 41566032 | EAN: 8421152157718

### DIMENSIONES EXTERNAS

Alto 595mm Ancho 595mm Fondo 537+22mm



Precio\_505,00 €

### COLOR

Blanco

Ref. 41566033 | EAN: 8421152157725

### DIMENSIONES EXTERNAS

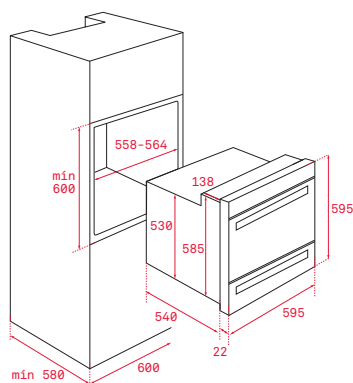
Alto 595mm Ancho 595mm Fondo 537+22mm



## MAESTRO DOUBLE COOK HLD 45.15



- **CAVIDAD SUPERIOR**
  - Multifunción - 5 funciones de cocinado
  - Touch Control con programación de inicio y paro de cocción
  - Ventilación forzada
  - Cuatro alturas de cocinado
  - Puerta dos cristales
  - Bandeja pastelera y profunda especial asados y parrilla reforzada
- **CAVIDAD INFERIOR**
  - Convencional - 4 funciones de cocinado
  - Sistema de extracción completa, una altura de cocinado
  - Interior en acero inoxidable
  - Desconexión de seguridad en apertura de puerta
  - Preparado para incorporar plancha de piedra volcánica especial carne y tabla terracota para pizza



**Precio\_950,00 €**

### COLOR

■ **Cristal negro / marco inox**

Ref. 41595025 | EAN: 8421152155189

### DIMENSIONES EXTERNAS

**Alto** 595mm **Ancho** 595mm **Fondo** 540+22mm



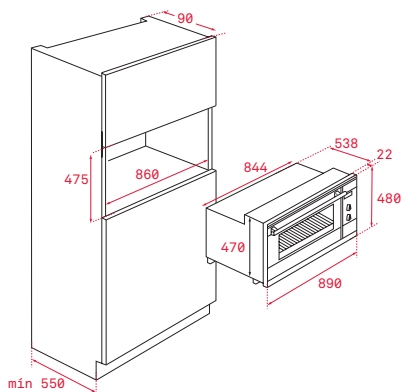
# GAMA 900



## MAESTRO HLF 940



- Sistema de limpieza Teka Hydroclean® PRO automático
- Multifunción SurroundTemp - 9 funciones de cocinado
- Display digital con programación de inicio y paro de cocción
- Sistema de 2 guías **Full-Extension** + Plus-Extension, cinco alturas de cocinado
- Puerta tres cristales
- Ventilación forzada
- Bandejas pastelera y profunda especial asados y parrilla



### COLOR

**Cristal negro** / marco inox  
Ref. 41592223 | EAN: 8421152155042

### DIMENSIONES EXTERNAS

**Alto** 480mm **Ancho** 890mm **Fondo** 538+22mm

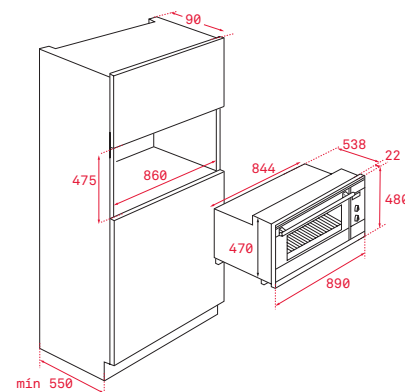
**Precio\_975,00 €**



## TOTAL HSF 900



- Sistema de limpieza Teka Hydroclean® ECO
- Multifunción - 7 funciones de cocinado
- Programador mecánico de paro de cocción
- Soportes cromados, cinco alturas de cocinado
- Puerta tres cristales
- Ventilación forzada
- Bandeja profunda especial asados y parrilla



### COLOR

**Acero inoxidable**  
Ref. 41592220 | EAN: 8421152154588

### DIMENSIONES EXTERNAS

**Alto** 480mm **Ancho** 890mm **Fondo** 538+22mm

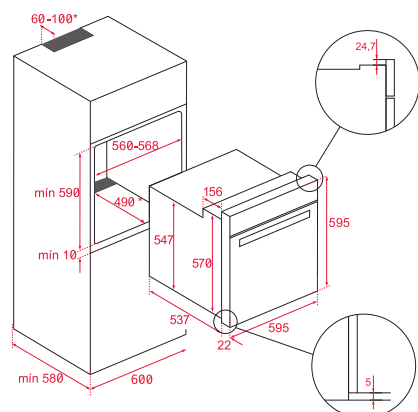
**Precio\_720,00 €**



## MAESTRO HLB 860



- Sistema de limpieza Teka Hydroclean® PRO automático
- Multifunción SurroundTemp - 12 funciones de cocinado
- **Display TFT 4" true color** con programación de inicio y paro de cocción
- Sistema de 1 guía Plus-Extension, cinco alturas de cocinado
- **Asesor personal de cocinado (20 recetas preprogramadas)**
- Propuesta automática de temperatura y tiempo según función seleccionada
- Función Slow cook
- Función calentamiento rápido automático
- Puerta tres cristales
- Cierre y apertura **Soft close**
- Desconexión de seguridad en apertura de puerta
- Ventilación tangencial
- Bandeja profunda esmaltada y parrilla reforzada (con sistema antivuelco)



### COLOR

■ **Cristal negro** / marco inox

Ref. 41560090 | EAN: 8421152148600

### DIMENSIONES EXTERNAS

**Alto** 595mm **Ancho** 595mm **Fondo** 537+22mm

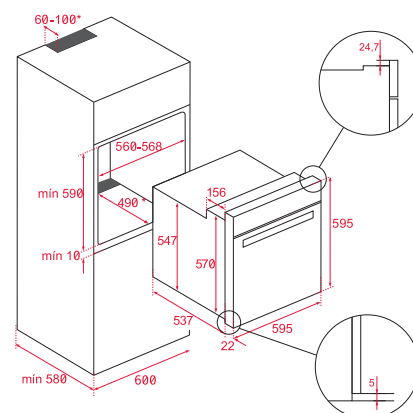
**Precio\_645,00 €**



## MAESTRO HLB 850



- Sistema de limpieza Teka Hydroclean® PRO automático
- Multifunción SurroundTemp - 9 funciones de cocinado
- Touch Control con programación de inicio y paro de cocción
- Sistema de 1 guía Plus-Extension, cinco alturas de cocinado
- Calentamiento rápido
- Puerta tres cristales
- Cierre y apertura **Soft close**
- Ventilación dinámica
- Bandeja profunda esmaltada y parrilla reforzada (con sistema antivuelco)



### COLOR

■ **Cristal negro** / marco inox

Ref. 41560290 | EAN: 8421152154526

### DIMENSIONES EXTERNAS

**Alto** 595mm **Ancho** 595mm **Fondo** 537+22mm

**Precio\_495,00 €**

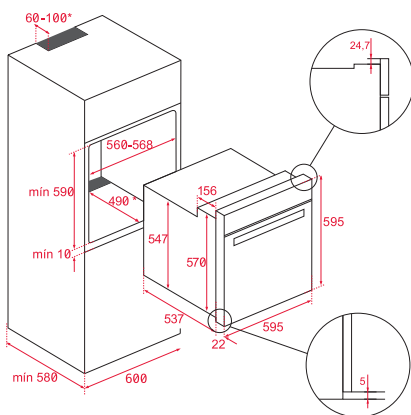
# HYDROCLEAN



## MAESTRO HLB 8400 CRISTAL



- **Horno Hydroclean CristalColor**
- Sistema de limpieza Teka Hydroclean® PRO automático
- Multifunción SurroundTemp - 9 funciones de cocinado
- Touch Control con programación de inicio y paro de cocción
- Sistema de 1 guía Plus-Extension, cinco alturas de cocinado
- Calentamiento rápido
- Puerta dos cristales
- Ventilación dinámica
- Bandeja profunda esmaltada y parrilla reforzada (con sistema antivuelco)



Precio\_460,00 €

### COLOR

Cristal gris Stone Grey

Ref. 111000006 | EAN: 8434778007589

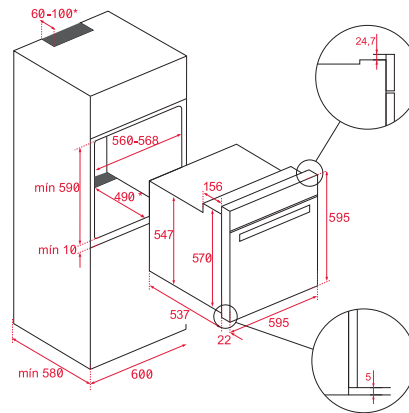
### DIMENSIONES EXTERNAS

Alto 595mm Ancho 595mm Fondo 537+22mm

## MAESTRO HLB 8400 CRISTAL



- **Horno Hydroclean CristalColor**
- Sistema de limpieza Teka Hydroclean® PRO automático
- Multifunción SurroundTemp - 9 funciones de cocinado
- Touch Control con programación de inicio y paro de cocción
- Sistema de 1 guía Plus-Extension, cinco alturas de cocinado
- Calentamiento rápido
- Puerta dos cristales
- Ventilación dinámica
- Bandeja profunda esmaltada y parrilla reforzada (con sistema antivuelco)



Precio\_445,00 €

### COLOR

Cristal negro

Ref. 111000005 | EAN: 8434778007572

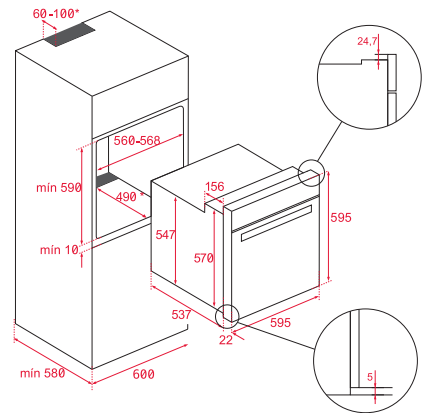
### DIMENSIONES EXTERNAS

Alto 595mm Ancho 595mm Fondo 537+22mm

## MAESTRO HLB 8400 CRISTAL



- **Horno Hydroclean CristalColor**
- Sistema de limpieza Teka Hydroclean® PRO automático
- Multifunción SurroundTemp - 9 funciones de cocinado
- Touch Control con programación de inicio y paro de cocción
- Sistema de 1 guía Plus-Extension, cinco alturas de cocinado
- Calentamiento rápido
- Puerta dos cristales
- Ventilación dinámica
- Bandeja profunda esmaltada y parrilla reforzada (con sistema antivuelco)



Precio\_445,00 €

### COLOR

Cristal blanco

Ref. 111000004 | EAN: 8434778007565

### DIMENSIONES EXTERNAS

Alto 595mm Ancho 595mm Fondo 537+22mm



**MAESTRO HLB 840**



- Sistema de limpieza Teka Hydroclean® PRO automática
- Multifunción SurroundTemp - 9 funciones de cocinado
- Touch Control con programación de inicio y paro de cocción
- Sistema de 1 guía Plus-Extension, cinco alturas de cocinado
- Calentamiento rápido
- Puerta dos cristales
- Ventilación dinámica
- Bandeja profunda esmaltada y parrilla reforzada (con sistema antivuelco)

**MAESTRO HLB 840**

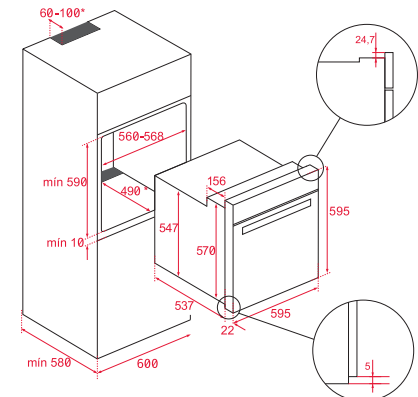
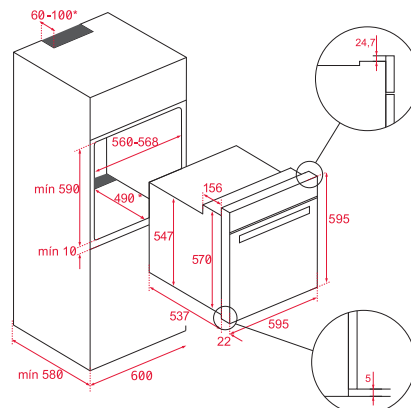
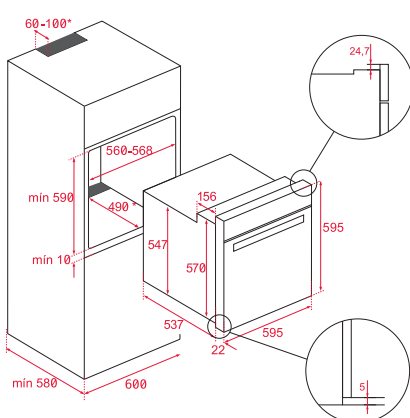


- Sistema de limpieza Teka Hydroclean® PRO automático
- Multifunción SurroundTemp - 9 funciones de cocinado
- Touch Control con programación de inicio y paro de cocción
- Sistema de 1 guía Plus-Extension, cinco alturas de cocinado
- Calentamiento rápido
- Puerta dos cristales
- Ventilación dinámica
- Bandeja profunda esmaltada y parrilla reforzada (con sistema antivuelco)

**MAESTRO HLB 830**



- Sistema de limpieza Teka Hydroclean® PRO automático
- Multifunción - 6 funciones de cocinado
- Touch Control con programación de inicio y paro de cocción
- Sistema de 1 guía Plus-Extension, cinco alturas de cocinado
- Calentamiento rápido
- Puerta dos cristales
- Ventilación dinámica
- Bandeja profunda esmaltada y parrilla (con sistema antivuelco)



**COLOR**

**Cristal negro / marco inox**

Ref. 41560077 | EAN: 8421152157862

**DIMENSIONES EXTERNAS**

**Alto** 595mm **Ancho** 595mm **Fondo** 537+22mm

**Precio\_440,00 €**

**COLOR**

**Cristal blanco / marco inox**

Ref. 41560078 | EAN: 8421152157879

**DIMENSIONES EXTERNAS**

**Alto** 595mm **Ancho** 595mm **Fondo** 537+22mm

**Precio\_440,00 €**

**COLOR**

**Cristal negro / marco inox**

Ref. 41560063 | EAN: 8421152157831

**DIMENSIONES EXTERNAS**

**Alto** 595mm **Ancho** 595mm **Fondo** 537+22mm

**Precio\_405,00 €**

# COUNTRY STYLE



## TOTAL HRB 6300



- Sistema de limpieza Teka Hydroclean® PRO automático
- Multifunción SurroundTemp - 9 funciones de cocinado
- Reloj analógico con programador mecánico de paro de cocción
- Sistema de 1 guía Plus-Extension, cinco alturas de cocinado
- Puerta dos cristales
- Ventilación dinámica
- **Panel de mandos y tiradores de aspecto rústico**
- Bandeja pastelera y profunda especial asados y parrilla (con sistema antivuelco)
- Piloto indicativo de funcionamiento

## TOTAL HRB 6300

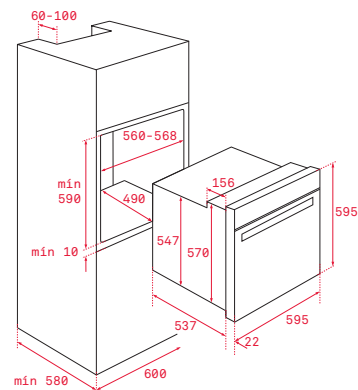
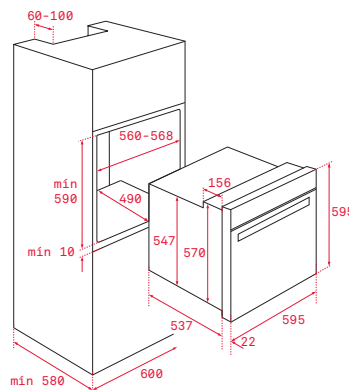
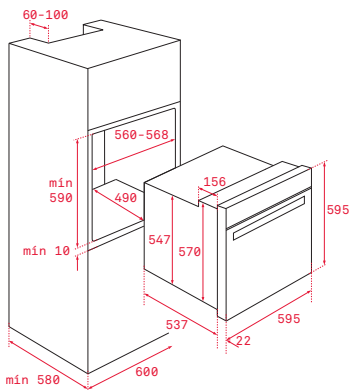


- Sistema de limpieza Teka Hydroclean® PRO automático
- Multifunción SurroundTemp - 9 funciones de cocinado
- Reloj analógico con programador mecánico de paro de cocción
- Sistema de 1 guía Plus-Extension, cinco alturas de cocinado
- Puerta dos cristales
- Ventilación dinámica
- **Panel de mandos y tiradores de aspecto rústico**
- Bandeja pastelera y profunda especial asados y parrilla (con sistema antivuelco)
- Piloto indicativo de funcionamiento

## TOTAL HRB 6100



- Sistema de limpieza Teka Hydroclean® ECO
- Multifunción - 6 funciones de cocinado
- Programador mecánico de paro de cocción
- Sistema de 1 guía Plus-Extension, cinco alturas de cocinado
- Puerta dos cristales
- Ventilación dinámica
- **Panel de mandos y tiradores de aspecto rústico**
- Bandeja profunda especial asados y parrilla (con sistema antivuelco)
- Piloto indicativo de funcionamiento



### COLOR

■ Antracita

Ref. 111010010 | EAN: 8434778008616

### DIMENSIONES EXTERNAS

Alto 595mm Ancho 595mm Fondo 537+22mm

Precio\_470,00 €

### COLOR

■ Vainilla

Ref. 111010012 | EAN: 8434778008630

### DIMENSIONES EXTERNAS

Alto 595mm Ancho 595mm Fondo 537+22mm

Precio\_470,00 €

### COLOR

■ Antracita

Ref. 111010006 | EAN: 8434778008579

### DIMENSIONES EXTERNAS

Alto 595mm Ancho 595mm Fondo 537+22mm

Precio\_430,00 €

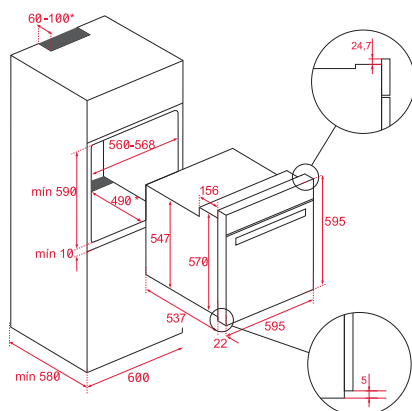


**NUEVO**

## TOTAL AIR FRY HCB 6646



- Sistema de limpieza Teka Hydroclean® PRO automático
- **Función especial AIR FRY, para resultados crujientes y saludables** con la bandeja perforada **FryMaster Box**
- Multifunción SurroundTemp - 9 funciones de cocinado
- Panel de acero inoxidable antihuella
- Touch Control con programación de inicio y paro de cocción
- Calentamiento rápido
- **Mandos escamoteables**
- Soportes cromados con sistema de 1 guía extraíble: Plus-Extension, cinco alturas de cocinado
- Puerta dos cristales, interior todo cristal
- Ventilación dinámica
- Sistema de evacuación de gases por bóveda
- Bandeja profunda esmaltada y parrilla (con sistema antivuelco)



### COLOR

■ Acero inoxidable

Ref. 111010026 | EAN: 8434778018028

### DIMENSIONES EXTERNAS

Alto 595mm Ancho 595mm Fondo 537+22mm

**Precio\_465,00 €**

# FryMaster **Box**





# HYDROCLEAN



**NUEVO**

## TOTAL HCB 6645



- Sistema de limpieza Teka Hydroclean® PRO automático
- Multifunción SurroundTemp - 9 funciones de cocinado
- Panel de acero inoxidable antihuella
- Touch Control con programación de inicio y paro de cocción
- Calentamiento rápido
- **Mandos escamoteables**
- Soportes cromados con sistema de 1 guía extraíble: Plus-Extension, cinco alturas de cocinado
- Puerta dos cristales, interior todo cristal
- Ventilación dinámica
- Sistema de evacuación de gases por bóveda
- Bandeja profunda esmaltada y parrilla (con sistema antivuelco)

## TOTAL HCB 6535

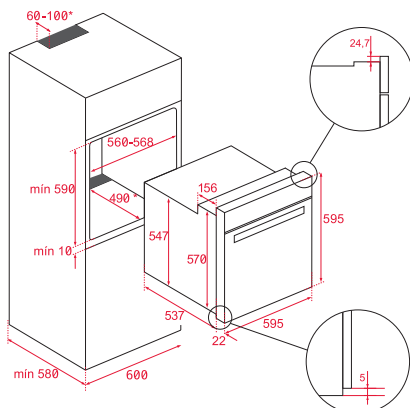


- Sistema de limpieza Teka Hydroclean® PRO automático
- Multifunción - 8 funciones de cocinado
- Panel de acero inoxidable antihuella
- Touch Control con programación de inicio y paro de cocción
- Calentamiento rápido
- Mandos escamoteables
- Bloqueo de seguridad para niños del panel de mandos
- Soportes cromados con sistema de 1 guía extraíble: Plus-Extension, cinco alturas de cocinado
- Puerta dos cristales, interior todo cristal
- Ventilación dinámica
- Sistema de evacuación de gases por bóveda
- Bandeja profunda esmaltada y parrilla (con sistema antivuelco)

## TOTAL HCB 6525



- Sistema de limpieza Teka Hydroclean® ECO
- Panel de acero inoxidable antihuella
- Multifunción 6 funciones de cocinado
- Programador mecánico de paro de cocción
- Mandos escamoteables
- Soportes cromados con sistema de 1 guía Plus-Extension, cinco alturas de cocinado
- Calentamiento rápido
- Puerta dos cristales, interior todo cristal
- Ventilación dinámica
- Bandeja profunda esmaltada y parrilla (con sistema antivuelco)
- Iluminación superior
- Sistema de evacuación de gases por bóveda



Precio\_385,00 €

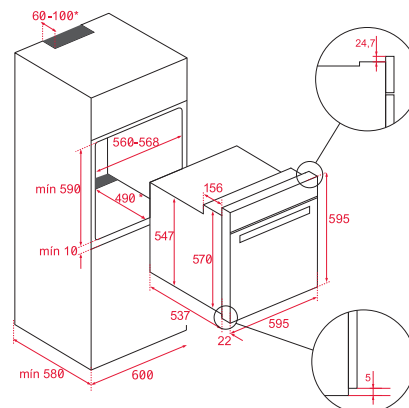
### COLOR

Acero inoxidable

Ref. 111010020 | EAN: 8434778014518

### DIMENSIONES EXTERNAS

Alto 595mm Ancho 595mm Fondo 537+22mm



Precio\_360,00 €

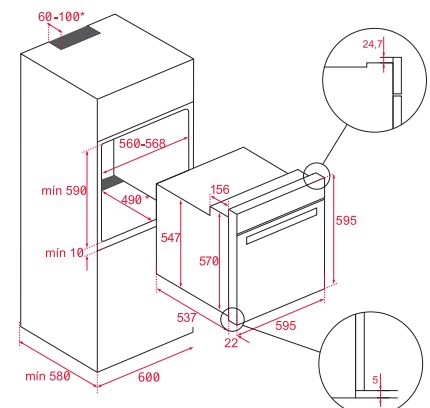
### COLOR

Acero inoxidable

Ref. 111020034 | EAN: 8434778013160

### DIMENSIONES EXTERNAS

Alto 595mm Ancho 595mm Fondo 537+22mm



Precio\_320,00 €

### COLOR

Acero inoxidable

Ref. 111020033 | EAN: 8434778013153

### DIMENSIONES EXTERNAS

Alto 595mm Ancho 595mm Fondo 537+22mm



**TOTAL HSB 645**



- Sistema de limpieza Teka Hydroclean® PRO automático
- Multifunción SurroundTemp - 9 funciones de cocinado
- Touch Control con programación de inicio y paro de cocción
- Sistema de 1 guía Plus-Extension, cinco alturas de cocinado
- Calentamiento rápido
- Puerta dos cristales
- Ventilación dinámica
- Bandeja pastelera y profunda esmaltada y parrilla (con sistema antivuelco)

**TOTAL HSB 640**

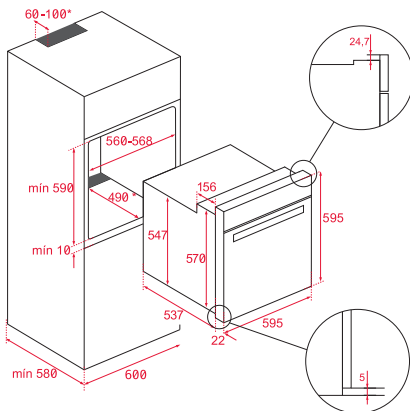


- Sistema de limpieza Teka Hydroclean® PRO automático
- Multifunción SurroundTemp - 9 funciones de cocinado
- Touch Control con programación de inicio y paro de cocción
- Sistema de 1 guía Plus-Extension, cinco alturas de cocinado
- Calentamiento rápido
- Puerta dos cristales
- Ventilación dinámica
- Bandeja pastelera y profunda esmaltada y parrilla (con sistema antivuelco)

**TOTAL HSB 640**



- Sistema de limpieza Teka Hydroclean® PRO automático
- Multifunción SurroundTemp - 9 funciones de cocinado
- Touch Control con programación de inicio y paro de cocción
- Sistema de 1 guía Plus-Extension, cinco alturas de cocinado
- Calentamiento rápido
- Puerta dos cristales
- Ventilación dinámica
- Bandeja pastelera y profunda esmaltada y parrilla (con sistema antivuelco)



Precio\_400,00 €

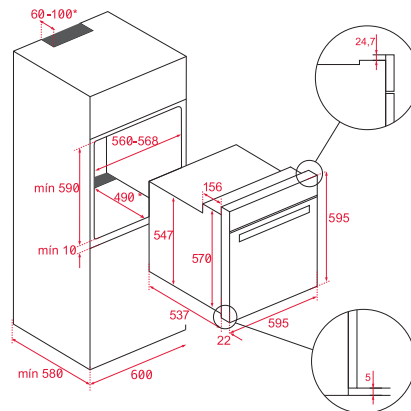
**COLOR**

Acero inoxidable

Ref. 41560154 | EAN: 8421152157824

**DIMENSIONES EXTERNAS**

Alto 595mm Ancho 595mm Fondo 537+22mm



Precio\_400,00 €

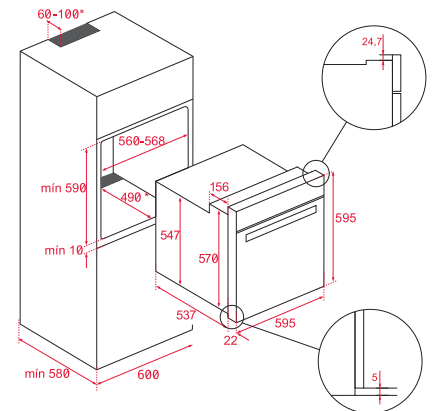
**COLOR**

Negro

Ref. 41560274 | EAN: 8421152157800

**DIMENSIONES EXTERNAS**

Alto 595mm Ancho 595mm Fondo 537+22mm



Precio\_400,00 €

**COLOR**

Blanco

Ref. 41560275 | EAN: 8421152157817

**DIMENSIONES EXTERNAS**

Alto 595mm Ancho 595mm Fondo 537+22mm

# HYDROCLEAN



## TOTAL HSB 635



- Sistema de limpieza Teka Hydroclean® PRO automático
- Multifunción - 8 funciones de cocinado
- Touch Control con programación de inicio y paro de cocción
- Sistema de 1 guía Plus-Extension, cinco alturas de cocinado
- Calentamiento rápido
- Puerta dos cristales
- Ventilación dinámica
- Bandeja profunda esmaltada y parrilla (con sistema antivuelco)

## TOTAL HSB 630

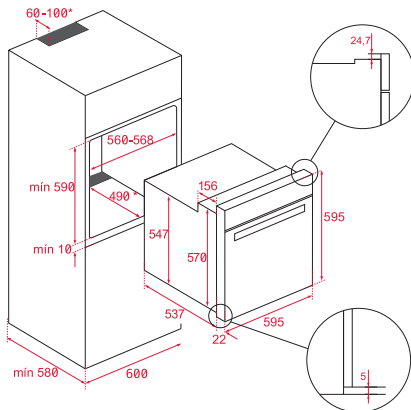


- Sistema de limpieza Teka Hydroclean® PRO automático
- Multifunción - 8 funciones de cocinado
- Touch Control con programación de inicio y paro de cocción
- Sistema de 1 guía Plus-Extension, cinco alturas de cocinado
- Calentamiento rápido
- Puerta dos cristales
- Ventilación dinámica
- Bandeja profunda esmaltada y parrilla (con sistema antivuelco)

## TOTAL HSB 630



- Sistema de limpieza Teka Hydroclean® PRO automático
- Multifunción - 8 funciones de cocinado
- Touch Control con programación de inicio y paro de cocción
- Sistema de 1 guía Plus-Extension, cinco alturas de cocinado
- Calentamiento rápido
- Puerta dos cristales
- Ventilación dinámica
- Bandeja profunda esmaltada y parrilla (con sistema antivuelco)



Precio\_360,00 €

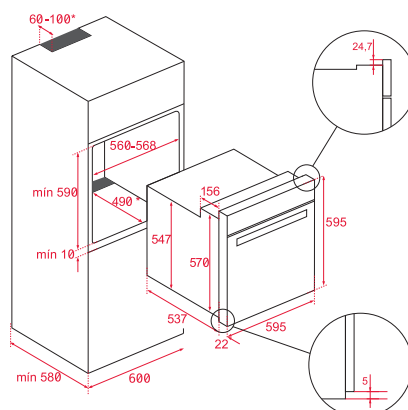
### COLOR

Acero inoxidable

Ref. 41560144 | EAN: 8421152157794

### DIMENSIONES EXTERNAS

Alto 595mm Ancho 595mm Fondo 537+22mm



Precio\_360,00 €

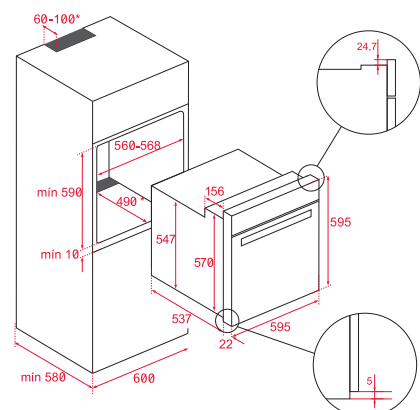
### COLOR

Negro

Ref. 41560134 | EAN: 8421152157749

### DIMENSIONES EXTERNAS

Alto 595mm Ancho 595mm Fondo 537+22mm



Precio\_360,00 €

### COLOR

Blanco

Ref. 41560135 | EAN: 8421152157770

### DIMENSIONES EXTERNAS

Alto 595mm Ancho 595mm Fondo 537+22mm



**TOTAL HSB 615**



- Sistema de limpieza Teka Hydroclean® ECO
- Multifunción - 6 funciones de cocinado
- Programador mecánico de paro de cocción
- Sistema de 1 guía Plus-Extension, cinco alturas de cocinado
- Calentamiento rápido
- Puerta dos cristales
- Ventilación dinámica
- Bandeja profunda esmaltada y parrilla (con sistema antivuelco)



**TOTAL HSB 610**



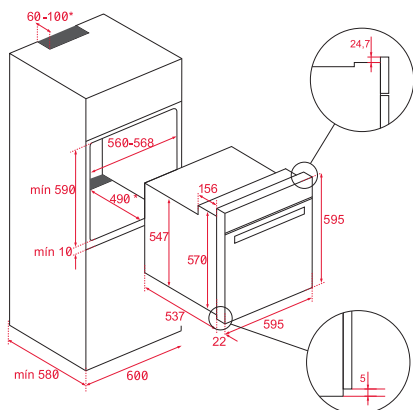
- Sistema de limpieza Teka Hydroclean® ECO
- Multifunción - 6 funciones de cocinado
- Programador mecánico de paro de cocción
- Sistema de 1 guía Plus-Extension, cinco alturas de cocinado
- Calentamiento rápido
- Puerta dos cristales
- Ventilación dinámica
- Bandeja profunda esmaltada y parrilla (con sistema antivuelco)



**TOTAL HSB 610**



- Sistema de limpieza Teka Hydroclean® ECO
- Multifunción - 6 funciones de cocinado
- Programador mecánico de paro de cocción
- Sistema de 1 guía Plus-Extension, cinco alturas de cocinado
- Calentamiento rápido
- Puerta dos cristales
- Ventilación dinámica
- Bandeja profunda esmaltada y parrilla (con sistema antivuelco)



Precio\_320,00 €

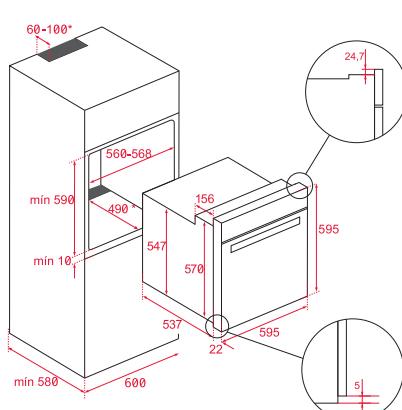
**COLOR**

Acero inoxidable

Ref. 41560125 | EAN: 8421152157701

**DIMENSIONES EXTERNAS**

Alto 595mm Ancho 595mm Fondo 537+22mm



Precio\_320,00 €

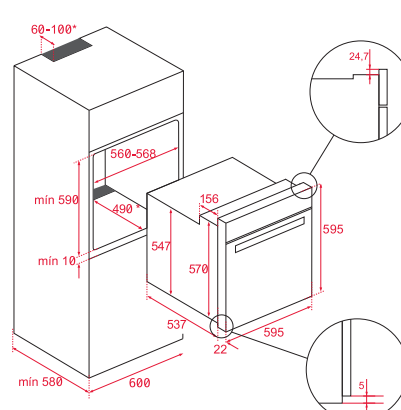
**COLOR**

Negro

Ref. 41560114 | EAN: 8421152157688

**DIMENSIONES EXTERNAS**

Alto 595mm Ancho 595mm Fondo 537+22mm



Precio\_320,00 €

**COLOR**

Blanco

Ref. 41560115 | EAN: 8421152157695

**DIMENSIONES EXTERNAS**

Alto 595mm Ancho 595mm Fondo 537+22mm

# HYDROCLEAN



## EASY HBB 605



- Sistema de limpieza Teka Hydroclean® ECO
- Multifunción - 6 funciones de cocinado
- Programador mecánico de paro de cocción
- Soportes cromados, cinco alturas de cocinado
- Calentamiento rápido
- Puerta dos cristales
- Ventilación dinámica
- Bandeja profunda esmaltada y parrilla (con sistema antivuelco)

## EASY HBB 535

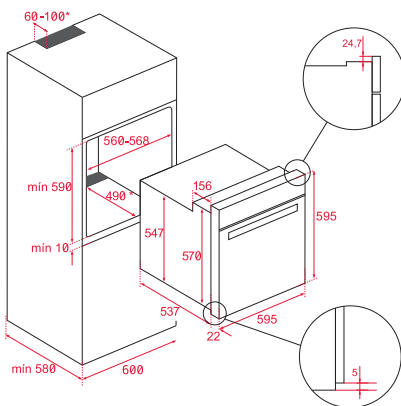


- Sistema de limpieza Teka Hydroclean® ECO
- Convencional - 3 funciones de cocinado
- Programador mecánico de paro de cocción
- Soportes cromados, cinco alturas de cocinado
- Puerta dos cristales
- Ventilación dinámica
- Bandeja profunda esmaltada y parrilla (con sistema antivuelco)

## EASY HBB 510



- Sistema de limpieza Teka Hydroclean® ECO
- Convencional - 3 funciones de cocinado
- Programador mecánico de paro de cocción
- Soportes cromados, cinco alturas de cocinado
- Puerta dos cristales
- Ventilación dinámica
- Bandeja profunda esmaltada y parrilla (con sistema antivuelco)



Precio\_295,00 €

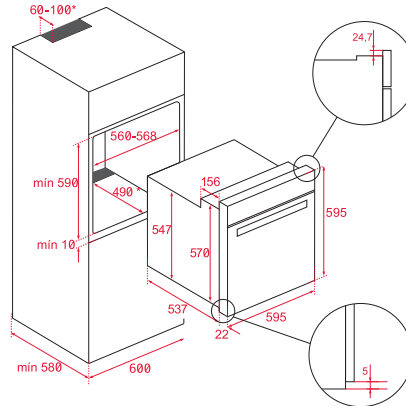
### COLOR

Acero inoxidable

Ref. 41560053 | EAN: 8421152157671

### DIMENSIONES EXTERNAS

Alto 595mm Ancho 595mm Fondo 537+22mm



Precio\_280,00 €

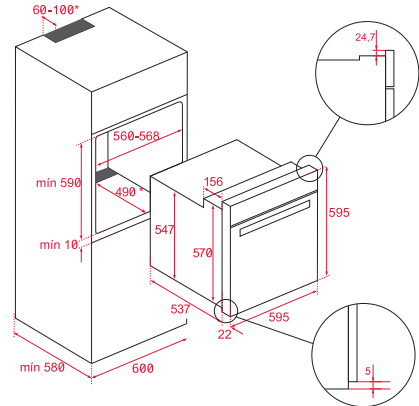
### COLOR

Acero inoxidable

Ref. 41560042 | EAN: 8421152157664

### DIMENSIONES EXTERNAS

Alto 595mm Ancho 595mm Fondo 537+22mm



Precio\_280,00 €

### COLOR

Negro

Ref. 41560032 | EAN: 8421152157640

### DIMENSIONES EXTERNAS

Alto 595mm Ancho 595mm Fondo 537+22mm



## EASY HBB 510



- Sistema de limpieza Teka Hydroclean® ECO
- Convencional - 3 funciones de cocinado
- Programador mecánico de paro de cocción
- Soportes cromados, cinco alturas de cocinado
- Puerta dos cristales
- Ventilación dinámica
- Bandeja profunda esmaltada y parrilla (con sistema antivuelco)

## EASY HBB 435

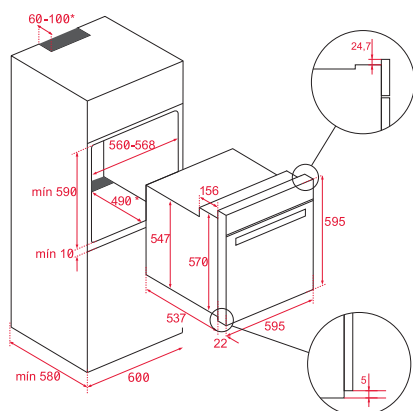


- Convencional - 3 funciones de cocinado
- Puerta dos cristales
- Ventilación dinámica
- Bandeja profunda esmaltada y parrilla (con sistema antivuelco)

## EASY HBB 490



- Convencional - 3 funciones de cocinado
- Puerta dos cristales
- Ventilación dinámica
- Bandeja profunda esmaltada y parrilla (con sistema antivuelco)



Precio\_280,00 €

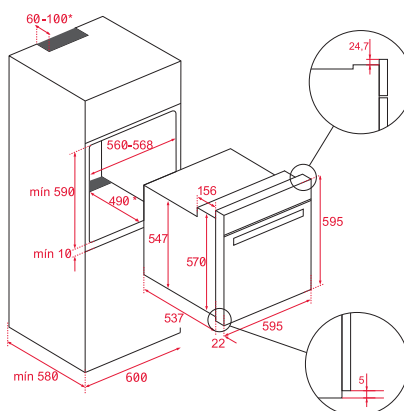
### COLOR

Blanco

Ref. 41560033 | EAN: 8421152157657

### DIMENSIONES EXTERNAS

Alto 595mm Ancho 595mm Fondo 537+22mm



Precio\_260,00 €

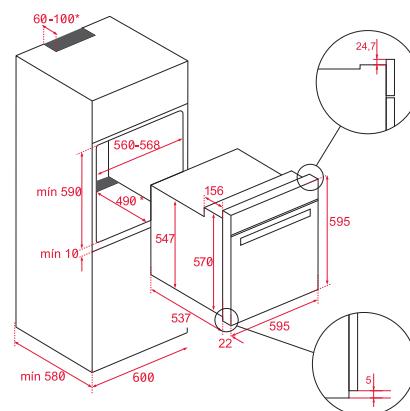
### COLOR

Acero inoxidable

Ref. 41560011 | EAN: 8421152157626

### DIMENSIONES EXTERNAS

Alto 595mm Ancho 595mm Fondo 537+22mm



Precio\_260,00 €

### COLOR

Blanco

Ref. 41560021 | EAN: 8421152157633

### DIMENSIONES EXTERNAS

Alto 595mm Ancho 595mm Fondo 537+22mm

# POLIVALENTES



## EASY HBE 615 ME



- Sistema de limpieza Teka Hydroclean® ECO
- Multifunción polivalente - 6 funciones de cocinado
- Programador mecánico de paro de cocción
- Sistema de una guía extraíble Plus-Extension, cinco alturas de cocinado
- Puerta dos cristales
- Bandeja profunda especial asados y parrilla (con sistema antivuelco)
- Acero inoxidable antihuella

## EASY HBE 435 ME

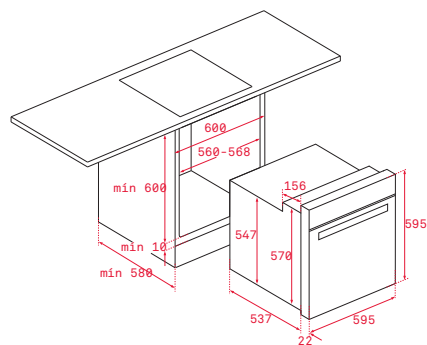


- Convencional polivalente - 3 funciones de cocinado
- Puerta dos cristales
- Bandeja profunda especial asados
- Acero inoxidable antihuella

## EASY HBE 490 ME



- Convencional polivalente - 3 funciones de cocinado
- Puerta dos cristales
- Bandeja profunda especial asados



Precio\_375,00 €

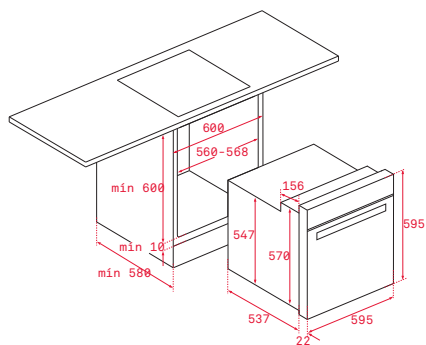
### COLOR

■ Acero inoxidable

Ref. 111280003 | EAN: 8434778005400

### DIMENSIONES EXTERNAS

Alto 595mm Ancho 595mm Fondo 537+22mm



Precio\_290,00 €

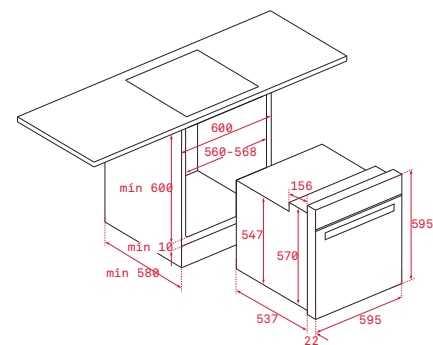
### COLOR

■ Acero inoxidable

Ref. 111280000 | EAN: 8434778005370

### DIMENSIONES EXTERNAS

Alto 595mm Ancho 595mm Fondo 537+22mm



Precio\_290,00 €

### COLOR

■ Negro

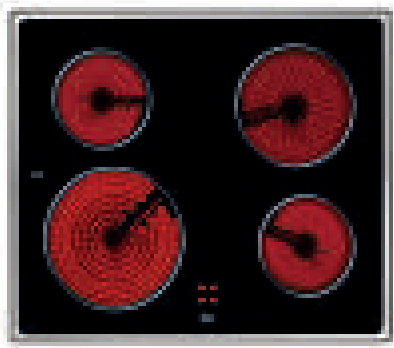
Ref. 111280001 | EAN: 8434778005387

□ Blanco

Ref. 111280002 | EAN: 8434778005394

### DIMENSIONES EXTERNAS

Alto 595mm Ancho 595mm Fondo 537+22mm



**EASY VTC B**

- Gestión a través de los mandos instalados en los hornos serie ME
- Potencia nominal máxima 6.300 W
- 4 zonas (ø 145 mm + ø 145 mm + ø 180 mm + ø 210 mm)

**MARCO** Cristal con marco de acero inoxidable  
Ref. 10204072 | EAN: 8421152027912

**Precio\_310,00 €**

**DIMENSIONES EXTERNAS**  
**Ancho 600mm Fondo 510mm**



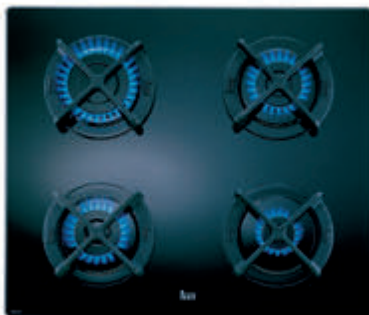
**EASY VT N DC**

- Gestión a través de los mandos instalados en los hornos serie ME
- Potencia nominal máxima 6.900 W
- 4 zonas (ø 145 mm + ø 180 mm + ø 180 mm + ø 120/210 mm)

**MARCO** Cristal con marco de acero inoxidable  
Ref. 10204063 | EAN: 8421152021781

**Precio\_335,00 €**

**DIMENSIONES EXTERNAS**  
**Ancho 590mm Fondo 510mm**



**EASY CGC 4G AI AL**



- Gestión a través de los mandos instalados en los hornos serie ME
- Superficie de vidrio templado
- 4 quemadores (auxiliar 1,00 kW + 2 semi-rápidos 1,75 kW + rápido 3,00 kW)
- Seguridad por termopar integrada en quemador individual
- Autoencendido integrado en quemador y accionado por cada mando
- Parrillas de fundición individuales

**Cristal gas butano**  
Ref. 10205019 | EAN: 8421152027868

**Precio\_390,00 €**

**Cristal gas natural**  
Ref. 10205219 | EAN: 8421152027875

**Precio\_390,00 €**

**DIMENSIONES EXTERNAS**  
**Ancho 600mm Fondo 510mm**



**EASY CG.1 4G AI AL**



- Gestión a través de los mandos instalados en los hornos serie ME
- Superficie de vidrio templado
- 4 quemadores (auxiliar 1,00 kW + 2 semi-rápidos 1,75 kW + rápido 3,00 kW)
- Seguridad por termopar integrada en quemador individual
- Autoencendido integrado en quemador y accionado por cada mando
- Parrillas de fundición individuales

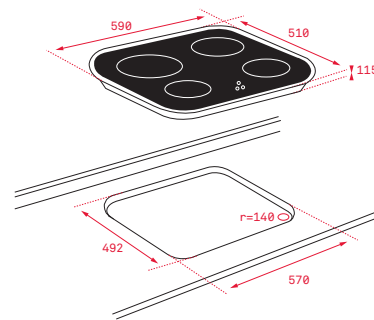
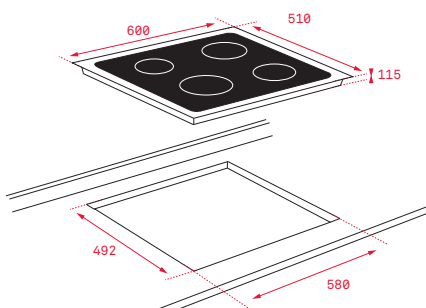
**Cristal gas butano**  
Ref. 10205083 | EAN: 8421152066492

**Precio\_430,00 €**

**Cristal gas natural**  
Ref. 10205283 | EAN: 8421152066508

**Precio\_430,00 €**

**DIMENSIONES EXTERNAS**  
**Ancho 590mm Fondo 510mm**





19:24



TEKA



La cocina es donde  
las cosas pequeñas  
**se convierten en  
esenciales**

---

COMPACTOS



Posibilidades  
infinitas en un  
**espacio limitado**



## *Que tus deseos se hagan realidad*

Los pequeños detalles son normalmente muy importantes, y eso es lo que sucede con los electrodomésticos compactos de Teka en tu cocina. No sólo por su asombroso estilo y diseño, sino también por sus muchas funcionalidades. Posibilidades innumerables, ventajas infinitas con un tamaño compacto y un rendimiento enorme. Teka combina soluciones inteligentes en apenas 45 centímetros. Puedes usarlo como un horno normal o como un microondas, y con un rango de temperatura para ajustarse a todas las necesidades del chef de la casa.



## Cafetera

*Cafetera hecha para deslumbrar*

Comparte momentos únicos alrededor de una taza de exquisito café espresso o capuccino. Nuestra cafetera automática añade un exclusivo toque de personalidad y refinamiento, a la vez que amplifica los aromas y sabores de tus cafés preferidos. Elige entre cafeteras de cápsula encastradas o con molinillo de café integrado. Porque las grandes conversaciones empiezan con un delicioso café.



## Horno a vapor

*Deliciosamente saludable*

Extensamente utilizada por chefs profesionales, la cocina al vapor resalta los sabores originales de cada alimento conservando todo su sabor, textura y color, así como los nutrientes esenciales y vitaminas.

Además cocinar en los hornos a vapor Teka permite reducir los tiempos de cocción habituales para que no dediques más tiempo del necesario a preparar una exquisita receta.



## Calienta platos

*A la temperatura perfecta*

Ideal para cuidar que los platos y tus recetas estén a la temperatura idónea a la hora de servirlos. Un toque maestro sin prescindir de un acabado y diseño innovador y cuidado en tu cocina.



## Envasadora al vacío

*Frescura en tus alimentos*

Mantener por más tiempo el sabor y los nutrientes. Con el envasado al vacío extraemos el aire del interior para crear una barrera para el oxígeno y la humedad. Cuidarte sienta bien. Gracias a la gama de compactos, son posibles diferentes combinaciones. El calentador de platos en blanco o cristal negro es el complemento ideal para tu horno compacto o microondas.

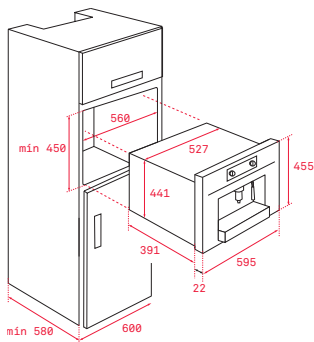
# COMPACTOS



## MAESTRO CLC 855 GM



- Cafetera automática
- Función auto-limpieza
- Capacidad para regular intensidad, temperatura y cantidad de café
- Panel de control electrónico
- Raíles telescópicos para una fácil extracción de la cafetera
- 30 programas automáticos
- Iluminación automática por LEDs
- Capacidad: 2 tazas a la vez
- Cajón para café usado de fácil extracción
- **Presión 15 bares**
- Dispensadores ajustables de café, vapor y agua caliente
- **Molinillo integrado de acero para café natural en grano (13 posiciones de molido)**
- Depósito para granos de café, capacidad 200 gramos
- Depósito para café premolido
- Depósito de agua, capacidad 1,8 litros
- Descalcificación automática



Precio\_1.585,00 €

### COLOR

■ **Cristal negro** / marco inox  
Ref. 41598030 | EAN: 8421152145401

### DIMENSIONES EXTERNAS

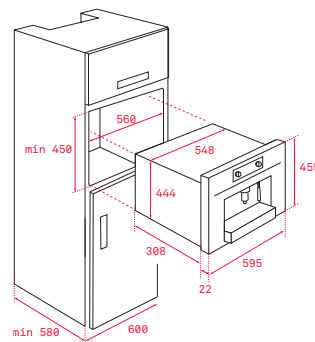
**Alto** 455mm **Ancho** 595mm **Fondo** 412mm



## MAESTRO CLC 835 MC



- Cafetera Multi capsula (\*) y café molido
- Selección tipo de café (corto/medio/largo/extra largo-infusiones)
- **Panel de control electrónico con pantalla TFT**
- 5 adaptadores incluidos
- Iluminación automática por LEDs
- Capacidad: 1 taza
- Soporte para tazas ajustable en altura
- Selector de temperatura
- Cajón para almacenamiento
- 2 Compartimentos de almacenamiento laterales
- Bandeja recoge líquidos
- **Presión 19 bares**
- Depósito de agua, capacidad 1 litro
- Depósito residuos
- Descalcificación automática



Precio\_810,00 €

### COLOR

■ **Cristal negro** / marco inox  
Ref. 40589513 | EAN: 8421152145616

### DIMENSIONES EXTERNAS

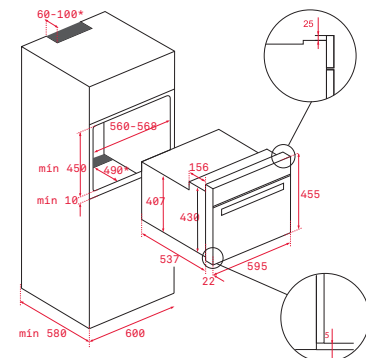
**Alto** 455mm **Ancho** 595mm **Fondo** 330mm



## MAESTRO HLC 847 SC VAPOR



- Sistema de limpieza Teka Hydroclean® PRO automático
- Multifunción SurroundTemp- 15 funciones de cocción
- **Display TFT 4"** true color. Touch Control con programación de inicio y paro de cocción
- Mandos retroiluminados
- **Cocinado al vapor 30-100°C**
- Funciones de esterilización y regeneración
- **Asesor presonal de cocinado (20 recetas preprogramadas)**
- Propuesta automática de temperatura y tiempo según función seleccionada
- Soportes cromados, cinco alturas de cocinado
- Tanque de agua de 1 litro de capacidad
- Funciones Slow cook, calentamiento rápido automático y cocción por sonda térmica
- **Puerta cuatro cristales**
- Cierre y apertura de puerta **Soft Close**
- Desconexión de seguridad en apertura de puerta
- Bandeja pastelera y profunda esmaltada y parrilla reforzada (con sistema antivuelco)



Precio\_1.120,00 €

### COLOR

■ **Cristal negro** / marco inox  
Ref. 40589020 | EAN: 8421152145418

### DIMENSIONES EXTERNAS

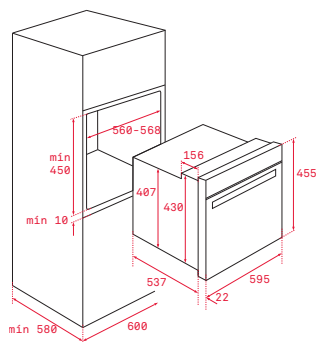
**Alto** 455mm **Ancho** 595mm **Fondo** 537+22mm



MAESTRO HLC 860P



- **Horno compacto pirolítico**
- Sistema de Limpieza Dual Clean Autolimpieza Pirolítica (3 niveles) + Teka Hydroclean® PRO automático
- Multifunción SurroundTemp - 12 funciones de cocinado
- **Display TFT 4"** true color con programación de inicio y paro de cocción
- Sistema de 1 guía Plus-Extension, tres alturas de cocinado
- **Asesor personal de cocinado (20 recetas preprogramadas)**
- Propuesta automática de temperatura y tiempo según función seleccionada
- Función Slow cook
- Función calentamiento rápido automático
- Puerta cuatro cristales
- Cierre automático de seguridad durante la pirólisis o cocinado
- Ventilación tangencial dos velocidades
- Bandeja profunda esmaltada y parrilla reforzada (con sistema antivuelco)



Precio\_790,00 €

COLOR

■ **Cristal negro** / marco inox  
Ref. 41534020 | EAN: 8421152148686

DIMENSIONES EXTERNAS

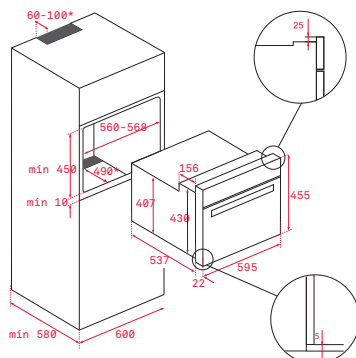
Alto 455mm Ancho 595mm Fondo 537+22mm



MAESTRO HLC 840



- **Horno compacto Hydroclean**
- Sistema de limpieza Teka Hydroclean® PRO automático
- Multifunción SurroundTemp - 9 funciones de cocinado
- Touch Control con programación de inicio y paro de cocción
- Sistema de 1 guía Plus-Extension, tres alturas de cocinado
- Función calentamiento rápido
- Puerta tres cristales
- Ventilación dinámica
- Bandeja profunda esmaltada y parrilla reforzada (con sistema antivuelco)



Precio\_505,00 €

COLOR

■ **Cristal negro** / marco inox  
Ref. 41531020 | EAN: 8421152148457

DIMENSIONES EXTERNAS

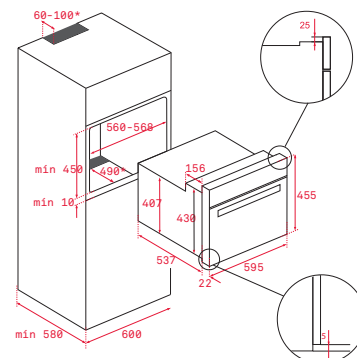
Alto 455mm Ancho 595mm Fondo 537+22mm



MAESTRO HLC 840



- **Horno compacto Hydroclean**
- Sistema de limpieza Teka Hydroclean® PRO automático
- Multifunción SurroundTemp - 9 funciones de cocinado
- Touch Control con programación de inicio y paro de cocción
- Sistema de 1 guía Plus-Extension, tres alturas de cocinado
- Función calentamiento rápido
- Puerta tres cristales
- Ventilación dinámica
- Bandeja profunda esmaltada y parrilla reforzada (con sistema antivuelco)



Precio\_505,00 €

COLOR

□ **Cristal blanco** / marco inox  
Ref. 41531024 | EAN: 8421152154977

DIMENSIONES EXTERNAS

Alto 455mm Ancho 595mm Fondo 537+22mm



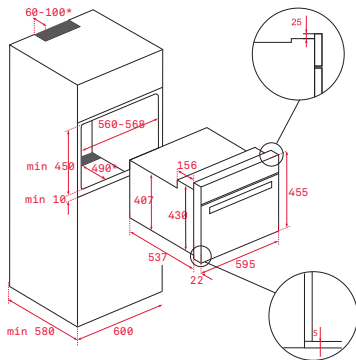
# COMPACTOS CRISTAL



## MAESTRO HLC 8400 CRISTAL




- Horno compacto Hydroclean CristalColor
- Sistema de limpieza Teka Hydroclean® PRO automático
- Multifunción SurroundTemp - 9 funciones de cocinado
- Touch Control con programación de inicio y paro de cocción
- Sistema de 1 guía Plus-Extension, tres alturas de cocinado
- Función calentamiento rápido
- Puerta tres cristales
- Ventilación dinámica
- Bandeja profunda esmaltada y parrilla reforzada (con sistema antivuelco)



Precio\_505,00 €

### COLOR

 **Cristal gris Stone Grey**  
Ref. 111130004 | EAN: 8434778007640

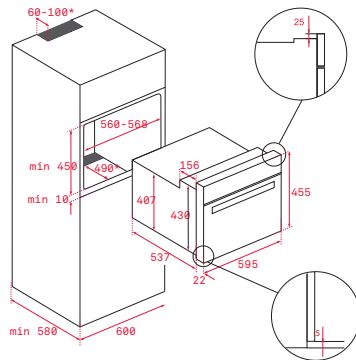
### DIMENSIONES EXTERNAS

**Alto** 455mm **Ancho** 595mm **Fondo** 537+22mm

## MAESTRO HLC 8400 CRISTAL



- Horno compacto Hydroclean CristalColor
- Sistema de limpieza Teka Hydroclean® PRO automático
- Multifunción SurroundTemp - 9 funciones de cocinado
- Touch Control con programación de inicio y paro de cocción
- Sistema de 1 guía Plus-Extension, tres alturas de cocinado
- Función calentamiento rápido
- Puerta tres cristales
- Ventilación dinámica
- Bandeja profunda esmaltada y parrilla reforzada (con sistema antivuelco)



Precio\_505,00 €

### COLOR

 **Cristal negro**  
Ref. 111130003 | EAN: 8434778007633

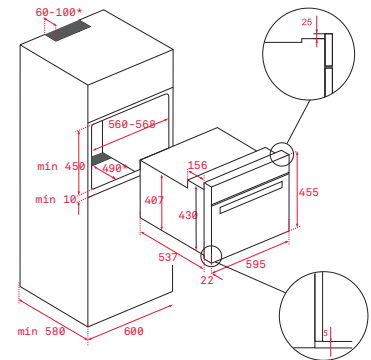
### DIMENSIONES EXTERNAS

**Alto** 455mm **Ancho** 595mm **Fondo** 537+22mm

## MAESTRO HLC 8400 CRISTAL




- Horno compacto Hydroclean CristalColor
- Sistema de limpieza Teka Hydroclean® PRO automático
- Multifunción SurroundTemp - 9 funciones de cocinado
- Touch Control con programación de inicio y paro de cocción
- Sistema de 1 guía Plus-Extension, tres alturas de cocinado
- Función calentamiento rápido
- Puerta tres cristales
- Ventilación dinámica
- Bandeja profunda esmaltada y parrilla reforzada (con sistema antivuelco)



Precio\_505,00 €

### COLOR

 **Cristal blanco**  
Ref. 111130002 | EAN: 8434778007626

### DIMENSIONES EXTERNAS

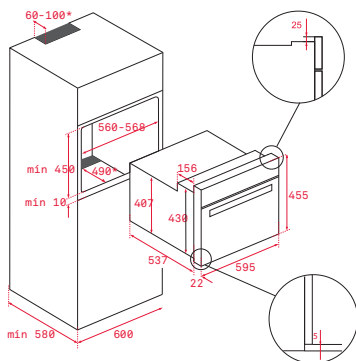
**Alto** 455mm **Ancho** 595mm **Fondo** 537+22mm



## MAESTRO MLC 8440 CRISTAL



- **Microondas Compacto CristalColor**
- *Microondas + grill*
- 3 funciones de cocinado
- Touch Control con programación de inicio y paro de cocción, cinco alturas de cocinado
- Puerta dos cristales
- Desconexión de seguridad en apertura de puerta
- Ventilación tangencial
- Parrilla reforzada (con sistema antivuelco)
- 5 niveles de potencia como microondas, 1.000 W salida
- Descongelación automática por tiempo y peso



### COLOR

**Cristal gris Stone Grey**

Ref. 111160004 | EAN: 8434778007664

### DIMENSIONES EXTERNAS

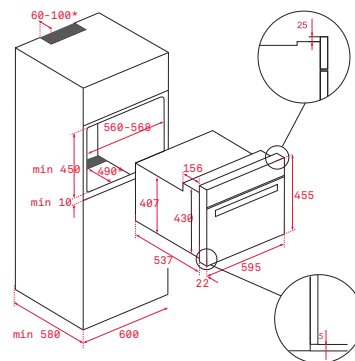
**Alto** 455mm **Ancho** 595mm **Fondo** 537+22mm

**Precio\_645,00 €**

## MAESTRO MLC 8440 CRISTAL



- **Microondas Compacto CristalColor**
- *Microondas + grill*
- 3 funciones de cocinado
- Touch Control con programación de inicio y paro de cocción, cinco alturas de cocinado
- Puerta dos cristales
- Desconexión de seguridad en apertura de puerta
- Ventilación tangencial
- Parrilla reforzada (con sistema antivuelco)
- 5 niveles de potencia como microondas, 1.000 W salida
- Descongelación automática por tiempo y peso



### COLOR

**Cristal negro**

Ref. 111160003 | EAN: 8434778007657

### DIMENSIONES EXTERNAS

**Alto** 455mm **Ancho** 595mm **Fondo** 537+22mm

**Precio\_645,00 €**

# COMPACTOS



## MAESTRO HLC 844 C



- **Horno + Microondas (Combi)**
- Sistema de limpieza Teka Hydroclean® ECO
- Multifunción SurroundTemp + Microondas - 11 funciones de cocinado
- Touch Control con programación de inicio y paro de cocción
- Cinco alturas de cocinado
- Puerta tres cristales
- Desconexión de seguridad en apertura de puerta
- Ventilación tangencial
- Bandeja de cristal y parrilla reforzada (con sistema antivuelco)
- 5 niveles de potencia como microondas, 1.000 W salida
- Descongelación automática por tiempo y peso

## MAESTRO HLC 844 C

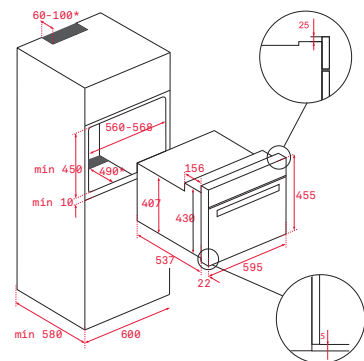
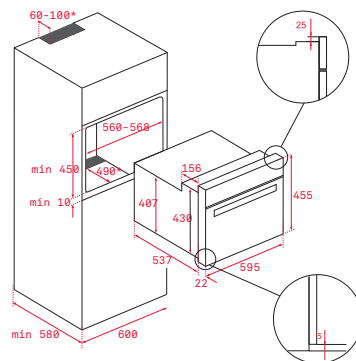
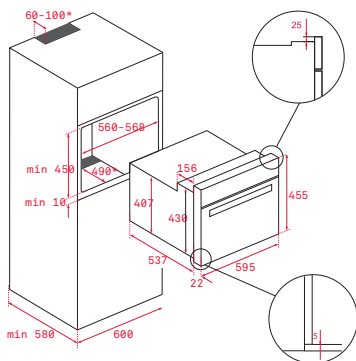


- **Horno + Microondas (Combi)**
- Sistema de limpieza Teka Hydroclean® ECO
- Multifunción SurroundTemp + Microondas - 11 funciones de cocinado
- Touch Control con programación de inicio y paro de cocción
- Cinco alturas de cocinado
- Puerta tres cristales
- Desconexión de seguridad en apertura de puerta
- Ventilación tangencial
- Bandeja de cristal y parrilla reforzada (con sistema antivuelco)
- 5 niveles de potencia como microondas, 1.000 W salida
- Descongelación automática por tiempo y peso

## MAESTRO MLC 844



- **Microondas + grill**
- 3 funciones de cocinado
- Touch Control con programador de inicio y paro de cocción, cinco alturas de cocinado
- Puerta dos cristales
- Desconexión de seguridad en apertura de puerta
- Ventilación tangencial
- Parrilla reforzada (con sistema antivuelco)
- 5 niveles de potencia como microondas, 1.000 W salida
- Descongelación automática por tiempo y peso
- Iluminación superior



### COLOR

■ **Cristal negro** / marco inox  
Ref. 40587602 | EAN: 8421152145463

### DIMENSIONES EXTERNAS

**Alto** 455mm **Ancho** 595mm **Fondo** 537+22mm

**Precio\_790,00 €**

### COLOR

□ **Cristal blanco** / marco inox  
Ref. 40587612 | EAN: 8421152154373

### DIMENSIONES EXTERNAS

**Alto** 455mm **Ancho** 595mm **Fondo** 537+22mm

**Precio\_790,00 €**

### COLOR

■ **Cristal negro** / marco inox  
Ref. 40584400 | EAN: 8421152151563

### DIMENSIONES EXTERNAS

**Alto** 455mm **Ancho** 595mm **Fondo** 537+22mm

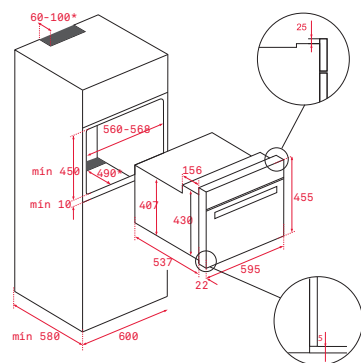
**Precio\_635,00 €**



**MAESTRO MLC 844**



- **Microondas + grill**
- 3 funciones de cocinado
- Touch Control con programador de inicio y paro de cocción, cinco alturas de cocinado
- Puerta dos cristales
- Desconexión de seguridad en apertura de puerta
- Ventilación tangencial
- Parrilla reforzada (con sistema antivuelco)
- 5 niveles de potencia como microondas, 1.000 W salida
- Descongelación automática por tiempo y peso
- Iluminación superior



**COLOR**

**Cristal blanco** / marco inox

Ref. 40584403 | EAN: 8421152154434

**DIMENSIONES EXTERNAS**

**Alto** 455mm **Ancho** 595mm **Fondo** 537+22mm

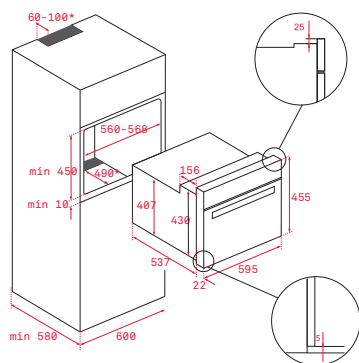
**Precio\_645,00 €**



**TOTAL HSC 635P**



- **Horno compacto pirolítico**
- *Sistema de Limpieza Dual Clean Autolimpieza Piroclítica (3 niveles) + Teka Hydroclean® PRO automático*
- Multifunción - 8 funciones de cocinado
- Touch Control con programación de inicio y paro de cocción
- Sistema de 1 guía Plus-Extension, tres alturas de cocinado
- Función calentamiento rápido
- Puerta tres cristales
- Cierre automático de seguridad durante la pirólisis o antes del cocinado
- Ventilación tangencial dos velocidades
- Bandeja profunda con esmalte pirolítico y parrilla (con sistema antivuelco)



**COLOR**

**Acero inoxidable** / marco inox

Ref. 41534030 | EAN: 8421152148693

**DIMENSIONES EXTERNAS**

**Alto** 455mm **Ancho** 595mm **Fondo** 537+22mm

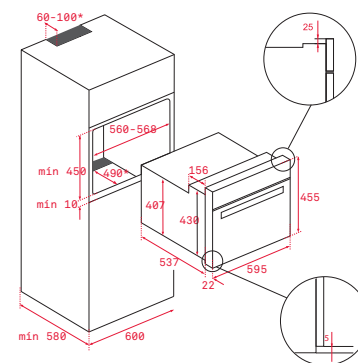
**Precio\_600,00 €**



**TOTAL HSC 635**



- **Horno compacto Hydroclean**
- *Sistema de limpieza Teka Hydroclean® PRO automático*
- Multifunción - 8 funciones de cocinado
- Touch Control con programación de inicio y paro de cocción
- Sistema de 1 guía Plus-Extension, tres alturas de cocinado
- Función calentamiento rápido
- Puerta tres cristales
- Ventilación dinámica
- Bandeja profunda esmaltada y parrilla (con sistema antivuelco)



**COLOR**

**Acero inoxidable** / marco inox

Ref. 41531030 | EAN: 8421152148464

**DIMENSIONES EXTERNAS**

**Alto** 455mm **Ancho** 595mm **Fondo** 537+22mm

**Precio\_405,00 €**

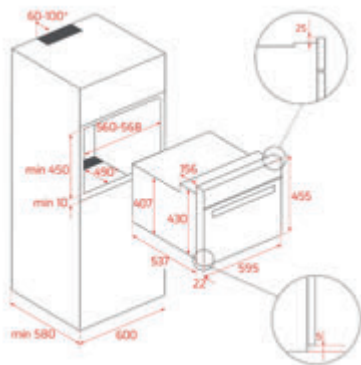
# COMPACTOS



**TOTAL HSC 644 C**



- **Horno + Microondas (combi)**
- Sistema de limpieza Teka Hydroclean® ECO
- Multifunción SurroundTemp + Microondas- 11 funciones de cocinado
- Touch Control con programación de inicio y paro de cocción
- Cinco alturas de cocinado
- Puerta tres cristales
- Desconexión de seguridad en apertura de puerta
- Ventilación tangencial
- Bandeja de cristal y parrilla reforzada (con sistema antivuelco)
- 5 niveles de potencia como microondas, 1.000 W de salida
- Descongelación automática por tiempo y peso



**Precio\_720,00 €**

**COLOR**

■ Acero inoxidable / marco inox  
Ref. 40587603 | EAN: 8421152145470

**DIMENSIONES EXTERNAS**

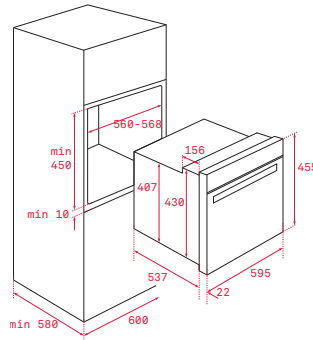
**Alto** 455mm **Ancho** 595mm **Fondo** 537+22mm



**EASY HBC 625P**



- **Horno compacto pirolítico**
- Sistema de Limpieza Dual Clean Autolimpieza Pirolytica (3 niveles) + Teka Hydroclean® PRO automático
- Multifunción - 8 funciones de cocinado
- Touch Control con programación de inicio y paro de cocción
- Cuatro alturas de cocinado
- Función calentamiento rápido
- Puerta tres cristales
- Cierre automático de seguridad durante la pirólisis o antes del cocinado
- Ventilación tangencial dos velocidades
- Bandeja profunda con esmalte pirolítico y parrilla (con sistema antivuelco)



**Precio\_575,00 €**

**COLOR**

■ Acero inoxidable  
Ref. 41534010 | EAN: 8421152148679

**DIMENSIONES EXTERNAS**

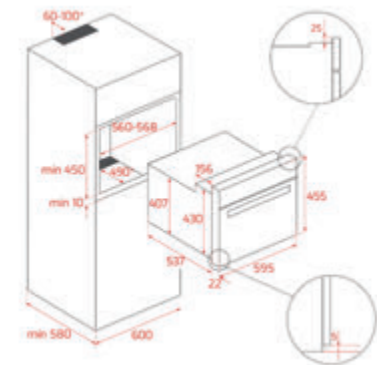
**Alto** 455mm **Ancho** 595mm **Fondo** 537+22mm



**EASY HBC 535**



- **Horno compacto Hydroclean**
- Sistema de limpieza Teka Hydroclean® ECO
- Convencional - 3 funciones de cocinado
- Programador mecánico de paro de cocción
- Soportes cromados, cuatro alturas de cocinado
- Puerta tres cristales
- Ventilación dinámica
- Bandeja profunda esmaltada y parrilla (con sistema antivuelco)



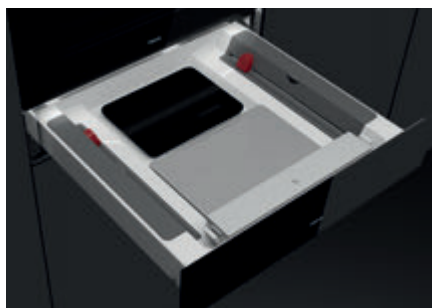
**Precio\_340,00 €**

**COLOR**

■ Acero inoxidable  
Ref. 41531010 | EAN: 8421152148440

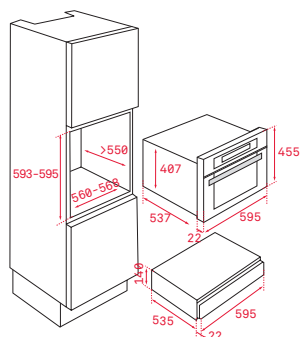
**DIMENSIONES EXTERNAS**

**Alto** 455mm **Ancho** 595mm **Fondo** 537+22mm



**MAESTRO VS 1520 GS CRISTAL**

- Envasador al vacío CristalColor **sin frontal**
- **Báscula de cocina**
- Cubierta protectora de la báscula
- Soporte para rollo de papel aluminio
- Soporte para papel transparente
- Espacio para guardar accesorios
- **Auto-cierre**
- Cierre suave



**Precio\_405,00 €**

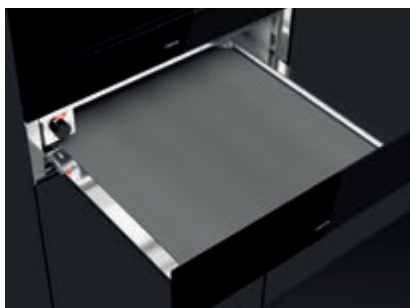
**COLOR**

■ **Acero inoxidable**

Ref. 111600004 | EAN: 8434778008913

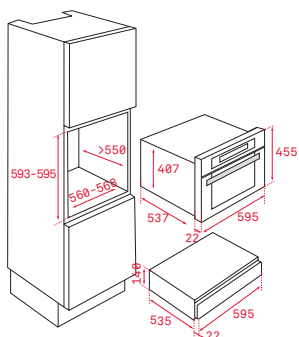
**DIMENSIONES EXTERNAS**

**Alto** 140mm **Ancho** 595mm **Fondo** 535+22mm



**MAESTRO CP 150 GS CRISTAL**

- Calientaplatos CristalColor **sin frontal**
- **Termostato regulable 30º - 80º C**
- Potencia nominal máxima: 430 W
- **Capacidad para 6 servicios**, ejemplos:
  - 6 platos llanos (24 cm)
  - 6 platos hondos (10 cm)
  - 3 fuentes (17, 19 y 32 cm)
  - 20 platos llanos (28 cm)
  - 40 tazas de té o 80 tazas de café
- Cajón telescópico extraíble
- **Sistema de apertura push-pull**
- Base antideslizante



**Precio\_335,00 €**

**COLOR**

■ **Acero inoxidable**

Ref. 111600003 | EAN: 8434778008906

**DIMENSIONES EXTERNAS**

**Alto** 140mm **Ancho** 595mm **Fondo** 535+22mm



**MAESTRO KIT FRONTAL VS/CP CRISTAL**

- Frontales de cristal para adaptar al calentaplatos CP 150 GS y envasador VS 1520 GS

**Precio\_55,00 €**

**COLOR**

■ **Cristal color Stone Grey**

Ref. 111890004 | EAN: 8434778008500

■ **Cristal color Negro**

Ref. 111890002 | EAN: 8434778008487

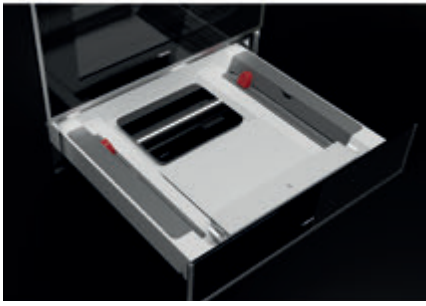
□ **Cristal color Blanco**

Ref. 111890003 | EAN: 8434778008494

**DIMENSIONES EXTERNAS**

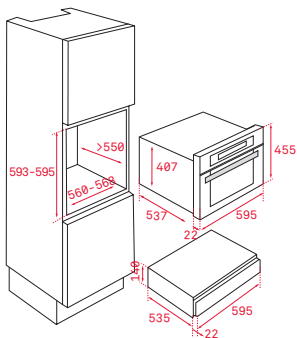
**Alto** 140mm **Ancho** 595mm **Fondo** 535+22mm

# COMPACTOS



## MAESTRO VS 152 GS

- **Envasador al vacío**
- Espacio para guardar accesorios
- **Báscula de cocina**
- Cubierta protectora de la báscula
- Soporte para rollo de papel aluminio
- Soporte para papel transparente
- Cierre suave
- Auto-cierre



Precio\_455,00 €

### COLOR

**Cristal negro** / marco inox  
Ref. 40589951 | EAN: 8421152145630

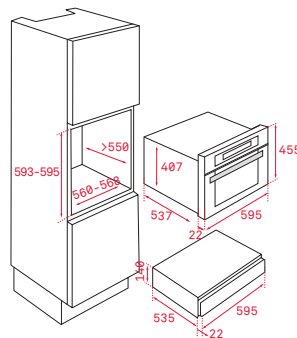
### DIMENSIONES EXTERNAS

Alto 455mm Ancho 595mm Fondo 537+22mm



## MAESTRO CP 15 GS

- **Calientaplatos**
- **Capacidad para 6 servicios**, ejemplos:
  - 6 platos llanos (24 cm)
  - 6 platos hondos (10 cm)
  - 3 fuentes (17, 19 y 32 cm)
  - 20 platos llanos (28 cm)
  - 40 tazas de té o 80 tazas de café
- Termostato regulable 30° - 80° C
- Potencia nominal máxima: 430 W
- Cajón telescópico extraíble
- *Sistema de apertura push-pull*
- Base antideslizante



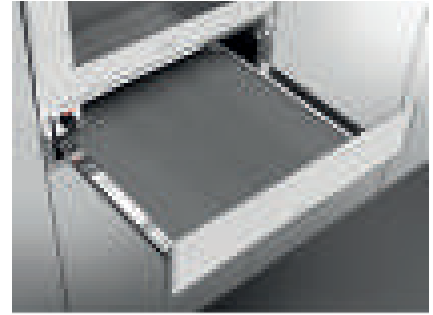
Precio\_335,00 €

### COLOR

**Cristal negro** / marco inox  
Ref. 40589920 | EAN: 8421152145623

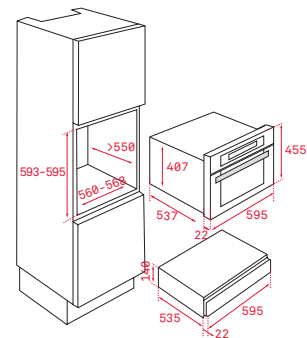
### DIMENSIONES EXTERNAS

Alto 455mm Ancho 595mm Fondo 537+22mm



## MAESTRO CP 15 GS

- **Calientaplatos**
- **Capacidad para 6 servicios**, ejemplos:
  - 6 platos llanos (24 cm)
  - 6 platos hondos (10 cm)
  - 3 fuentes (17, 19 y 32 cm)
  - 20 platos llanos (28 cm)
  - 40 tazas de té o 80 tazas de café
- Termostato regulable 30° - 80° C
- Potencia nominal máxima: 430 W
- Cajón telescópico extraíble
- *Sistema de apertura push-pull*
- Base antideslizante



Precio\_340,00 €

### COLOR

**Cristal blanco** / marco inox  
Ref. 40589921 | EAN: 8421152155820

### DIMENSIONES EXTERNAS

Alto 455mm Ancho 595mm Fondo 537+22mm

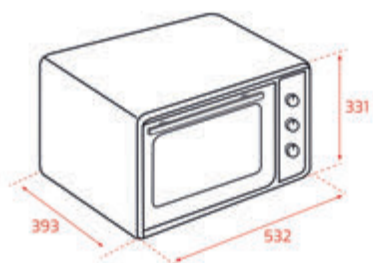


**NUEVO**

**EASY FSO 424 GR**



- Mini horno de libre instalación
- Sistema de limpieza Teka Hydroclean®
- Multifunción - 4 funciones de cocinado
- Programador mecánico de paro de cocción hasta 90'
- Regulación de temperatura 40-220 °C
- Tres alturas de cocinado
- Puerta dos cristales, interior todo cristal
- Mandos giratorios inox
- Bandeja, parrilla y asa para bandeja
- Iluminación superior



#### COLOR

■ Acero inoxidable

Ref. 111520001 | EAN: 8434778014570

**Precio\_120,00 €**

#### DIMENSIONES EXTERNAS

**Alto** 331mm **Ancho** 532mm **Fondo** 393mm







TEKA

19:52

① Δ7

② Δ7

Cocinar es **creer**

---

MICROONDAS



# Crear momentos inolvidables es **más fácil y rápido que nunca**

## ***Fácil instalación***

Kit frontal de ajuste incluido en el microondas para una instalación fácil. El marco ya está adherido al microondas por lo que el proceso de ensamblaje es más rápido y podemos tener nuestro microondas listo en 5 minutos utilizando únicamente 4 tornillos.

## ***Memoriza tus recetas preferidas***

Con los hornos microondas de Teka puedes seleccionar diferentes memorias de potencia y cocinado para que puedas repetir tus recetas preferidas tantas veces como quieras.



## Base cerámica

*Tu cocina sin límites*

Los microondas Teka te brindan superficies más amplias para que puedas cocinar con recipientes más grandes. No tendrás que volver a comer otro de esos platos calientes por fuera y fríos por dentro gracias a nuestro sistema de calor homogéneo. La distribución de las ondas procede de la superficie cerámica en la parte baja del electrodoméstico por lo que no incorpora el clásico plato giratorio. El microondas es completamente liso en el interior, por lo que su limpieza es mucho más sencilla.



## Plato tostador

*Pizza de microondas crujiente de verdad*

El plato tostador nos da la oportunidad de cocinar rápido y fácil. Puedes hacer una tortilla de patata, una quiche o incluso unas patatas fritas crujientes. Hasta puedes cocinar una crujiente pizza, con un plato que alcanza temperaturas muy altas para dorar los alimentos.

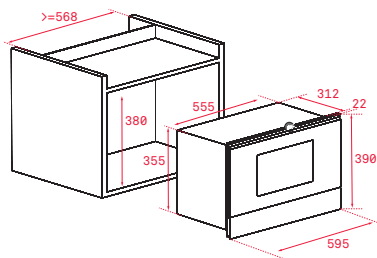
# INTEGRACIÓN CRISTAL



## MAESTRO ML 8220 BIS CRISTAL



- **Microondas CristalColor**
- Electrónico base cerámica + grill
- Panel de mandos de cristal electrónicos con reloj digital
- *Grill abatible, 1.200 W*
- Cinco niveles de potencia, 850 W salida
- Interior en acero inoxidable
- **Base cerámica de calentamiento homogéneo**
- Ventilación forzada tangencial
- Selector de tiempo y funciones electrónicas
- Inicio rápido 30"
- Descongelación por tiempo y peso (5 programas)
- 9 menús de acceso directo
- Plato tostador y parrilla grill reforzada



### COLOR

**Cristal gris Stone Grey**

Ref. 112030002 | EAN: 8434778007695

### DIMENSIONES EXTERNAS

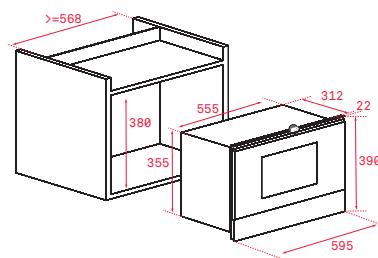
**Alto** 390mm **Ancho** 595mm **Fondo** 334mm

**Precio\_520,00 €**

## MAESTRO ML 8220 BIS CRISTAL



- **Microondas CristalColor**
- Electrónico base cerámica + grill
- Panel de mandos de cristal electrónicos con reloj digital
- *Grill abatible, 1.200 W*
- Cinco niveles de potencia, 850 W salida
- Interior en acero inoxidable
- **Base cerámica de calentamiento homogéneo**
- Ventilación forzada tangencial
- Selector de tiempo y funciones electrónicas
- Inicio rápido 30"
- Descongelación por tiempo y peso (5 programas)
- 9 menús de acceso directo
- Plato tostador y parrilla grill reforzada



### COLOR

**Cristal negro**

Ref. 112030001 | EAN: 8434778007688

### DIMENSIONES EXTERNAS

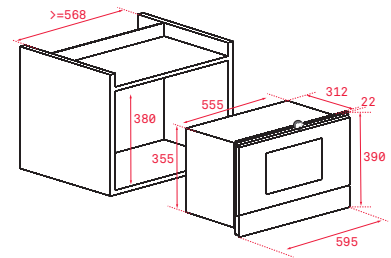
**Alto** 390mm **Ancho** 595mm **Fondo** 334mm

**Precio\_520,00 €**

## MAESTRO ML 8220 BIS CRISTAL



- **Microondas CristalColor**
- Electrónico base cerámica + grill
- Panel de mandos de cristal electrónicos con reloj digital
- *Grill abatible, 1.200 W*
- Cinco niveles de potencia, 850 W salida
- Interior en acero inoxidable
- **Base cerámica de calentamiento homogéneo**
- Ventilación forzada tangencial
- Selector de tiempo y funciones electrónicas
- Inicio rápido 30"
- Descongelación por tiempo y peso (5 programas)
- 9 menús de acceso directo
- Plato tostador y parrilla grill reforzada



### COLOR

**Cristal blanco**

Ref. 112030000 | EAN: 8434778007671

### DIMENSIONES EXTERNAS

**Alto** 390mm **Ancho** 595mm **Fondo** 334mm

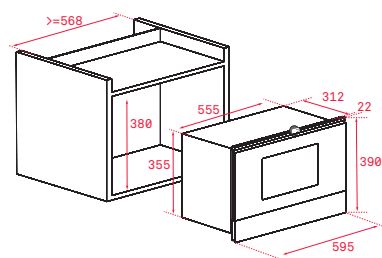
**Precio\_520,00 €**



## MAESTRO ML 822 BIS



- Electrónico base cerámica + grill
- Panel de mandos de cristal electrónicos con reloj digital
- *Grill abatible, 1.200 W*
- Cinco niveles de potencia, 850 W salida
- Interior en acero inoxidable
- **Base cerámica de calentamiento homogéneo**
- Ventilación forzada tangencial
- Selector de tiempo y funciones electrónicas
- Inicio rápido 30"
- Descongelación por tiempo y peso (5 programas)
- 9 menús de acceso directo
- Plato tostador y parrilla grill reforzada



Precio\_515,00 €

### COLOR

Cristal negro / marco inox

Ref. (R) 40584301 | EAN: 8421152145500

Ref. (L) 40584300 | EAN: 8421152145494

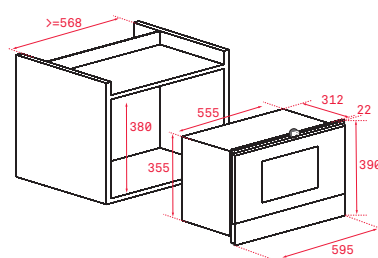
### DIMENSIONES EXTERNAS

Alto 390mm Ancho 595mm Fondo 334mm

## MAESTRO ML 822 BIS



- Electrónico base cerámica + grill
- Panel de mandos de cristal electrónicos con reloj digital
- *Grill abatible, 1.200 W*
- Cinco niveles de potencia, 850 W salida
- Interior en acero inoxidable
- **Base cerámica de calentamiento homogéneo**
- Ventilación forzada tangencial
- Selector de tiempo y funciones electrónicas
- Inicio rápido 30"
- Descongelación por tiempo y peso (5 programas)
- 9 menús de acceso directo
- Plato tostador y parrilla grill reforzada



Precio\_515,00 €

### COLOR

Cristal blanco / marco inox

Ref. (L) 40584302 | EAN: 8421152145517

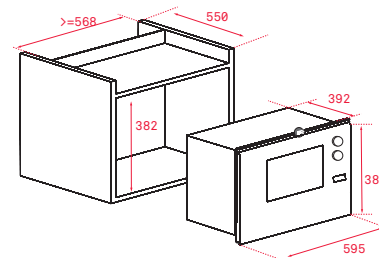
### DIMENSIONES EXTERNAS

Alto 390mm Ancho 595mm Fondo 334mm

## MAESTRO ML 825 TFL



- Electrónico + grill
- **Panel de mandos Full Touch Control con temporizador electrónico y display**
- Grill simultáneo de cuarzo, 1.000 W
- Cinco niveles de potencia, 900 W salida
- Interior en acero inoxidable
- **Plato giratorio 31,5 cm**
- Inicio rápido 30"
- Temporizador de 0 a 95 minutos
- Descongelación por tiempo y peso
- 8 menús de acceso directo
- Programa de cocinado en dos fases
- Parrilla grill



Precio\_390,00 €

### COLOR

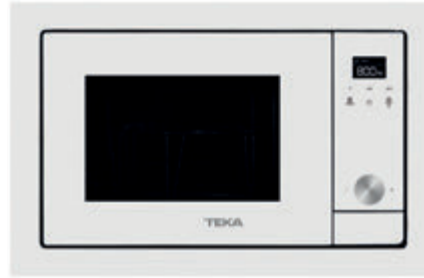
Cristal negro / marco inox

Ref. 40590640 | EAN: 8421152149188

### DIMENSIONES EXTERNAS

Alto 382mm Ancho 595mm Fondo 392mm

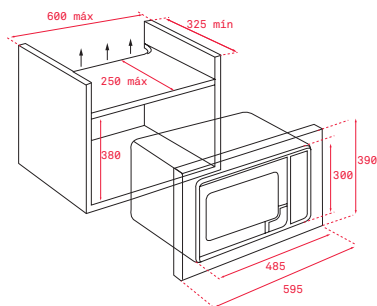
# INTEGRACIÓN CRISTAL



## MAESTRO ML 8200 BIS CRISTAL



- Microondas CristalColor
- Electrónico + grill
- Panel de mandos de cristal **Touch Control con temporizador electrónico y display TFT**
- Grill simultáneo de cuarzo, 1.000 W
- Cinco niveles de potencia, 700 W salida
- Interior en acero inoxidable
- **Plato giratorio integrado 24 cm**
- Selector de tiempo y funciones electrónicas
- Inicio rápido 30"
- Temporizador de 0 a 90 minutos
- Descongelación por tiempo y peso (5 programas)
- 3 menús de acceso directo
- Memoria de cocinado
- Parrilla grill



### COLOR

 **Cristal negro**

Ref. 112060001 | EAN: 8434778016123

### DIMENSIONES EXTERNAS

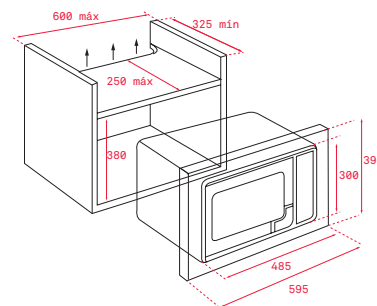
**Alto** 390mm **Ancho** 595mm **Fondo** 325mm

**Precio** 335,00 €

## MAESTRO ML 8200 BIS CRISTAL



- Microondas CristalColor
- Electrónico + grill
- Panel de mandos de cristal **Touch Control con temporizador electrónico y display TFT**
- Grill simultáneo de cuarzo, 1.000 W
- Cinco niveles de potencia, 700 W salida
- Interior en acero inoxidable
- **Plato giratorio integrado 24 cm**
- Selector de tiempo y funciones electrónicas
- Inicio rápido 30"
- Temporizador de 0 a 90 minutos
- Descongelación por tiempo y peso (5 programas)
- 3 menús de acceso directo
- Memoria de cocinado
- Parrilla grill



### COLOR

 **Cristal blanco**

Ref. 112060002 | EAN: 8434778016130

### DIMENSIONES EXTERNAS

**Alto** 390mm **Ancho** 595mm **Fondo** 325mm

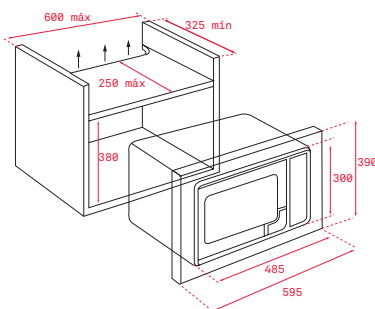
**Precio** 335,00 €



## MAESTRO ML 820 BIS



- Electrónico + grill
- **Panel de mandos de cristal Touch Control con temporizador electrónico y display TFT**
- Grill simultáneo de cuarzo, 1.000 W
- Cinco niveles de potencia, 700 W salida
- Interior en acero inoxidable
- **Plato giratorio integrado 24 cm**
- Selector de tiempo y funciones electrónicas
- Inicio rápido 30"
- Temporizador de 0 a 90 minutos
- Descongelación por tiempo y peso (5 programas)
- 3 menús de acceso directo
- Memoria de cocinado
- Parrilla grill



Precio\_335,00 €

### COLOR

**Cristal negro** / marco inox

Ref. 40584200 | EAN: 8421152145555

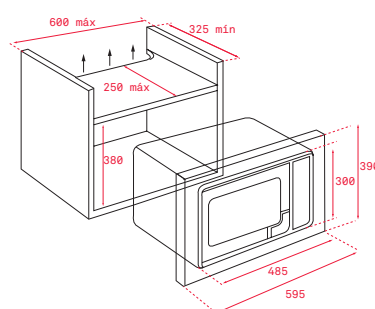
### DIMENSIONES EXTERNAS

**Alto** 390mm **Ancho** 595mm **Fondo** 325mm

## MAESTRO ML 820 BIS



- Electrónico + grill
- **Panel de mandos de cristal Touch Control con temporizador electrónico y display TFT**
- Grill simultáneo de cuarzo, 1.000 W
- Cinco niveles de potencia, 700 W salida
- Interior en acero inoxidable
- **Plato giratorio integrado 24 cm**
- Selector de tiempo y funciones electrónicas
- Inicio rápido 30"
- Temporizador de 0 a 90 minutos
- Descongelación por tiempo y peso (5 programas)
- 3 menús de acceso directo
- Memoria de cocinado
- Parrilla grill



Precio\_335,00 €

### COLOR

**Cristal blanco** / marco inox

Ref. 40584203 | EAN: 8421152154397

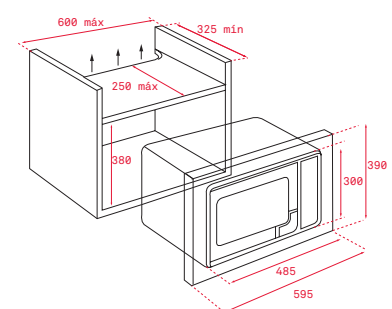
### DIMENSIONES EXTERNAS

**Alto** 390mm **Ancho** 595mm **Fondo** 325mm

## MAESTRO ML 820 BI



- Mecánico
- Panel de mandos de cristal mecánico
- Cinco niveles de potencia, 700 W salida
- Interior en acero inoxidable
- **Plato giratorio integrado 24 cm**
- Temporizador de 0 a 60 minutos
- Descongelación por tiempo



Precio\_290,00 €

### COLOR

**Cristal negro** / marco inox

Ref. 40584201 | EAN: 8421152145562

### DIMENSIONES EXTERNAS

**Alto** 390mm **Ancho** 595mm **Fondo** 325mm



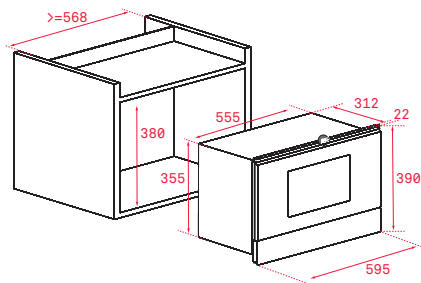
# INTEGRACIÓN



## TOTAL MS 622 BIS



- **Electrónico base cerámica + grill**
- Panel de mandos Touch Control con reloj digital
- **Grill abatible 1.200 W**
- Cinco niveles de potencia, 850 W salida
- Interior en acero inoxidable
- Base cerámica de calentamiento homogéneo
- Ventilación forzada tangencial
- Apertura electrónica de puerta con desconexión automática de seguridad
- Selector de tiempo y funciones electrónicas
- Inicio rápido 30"
- Temporizador de 0 a 90 minutos
- Descongelación por tiempo y peso (5 programas)
- 2 menús de acceso directo
- Parrilla grill reforzada



### COLOR

■ Acero inoxidable

Ref. (R) 40584101 | EAN: 8421152145531

Ref. (L) 40584100 | EAN: 8421152145524

### DIMENSIONES EXTERNAS

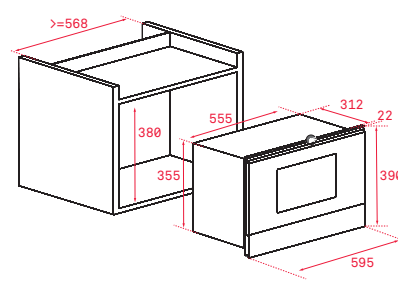
Alto 390mm Ancho 595mm Fondo 334mm

Precio\_475,00 €

## TOTAL MS 622 BI



- Mecánico base cerámica
- Cinco niveles de potencia, 850 W salida
- Interior en acero inoxidable
- **Base cerámica de calentamiento homogéneo**
- Ventilación forzada tangencial
- Temporizador de 0 a 60 minutos
- Descongelación por tiempo



### COLOR

■ Acero inoxidable

Ref. 40584102 | EAN: 8421152145548

### DIMENSIONES EXTERNAS

Alto 390mm Ancho 595mm Fondo 334mm

Precio\_380,00 €



## TOTAL MS 620 BIS



- Electrónico + grill
- **Panel de mandos de cristal Touch Control con temporizador electrónico y display TFT**
- Grill simultáneo de cuarzo, 1.000 W
- Cinco niveles de potencia, 700 W salida
- Interior en acero inoxidable
- *Plato giratorio integrado 24 cm*
- Selector de tiempo y funciones electrónicas
- Inicio rápido 30"
- Temporizador de 0 a 90 minutos
- Descongelación por tiempo y peso (5 programas)
- 3 menús de acceso directo
- Memoria de cocinado
- Parrilla grill

## TOTAL MS 620 BIH

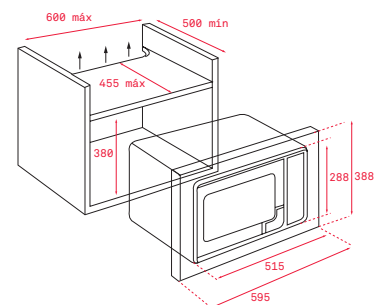
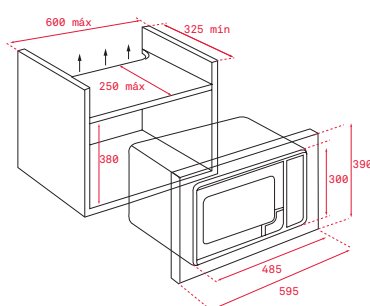
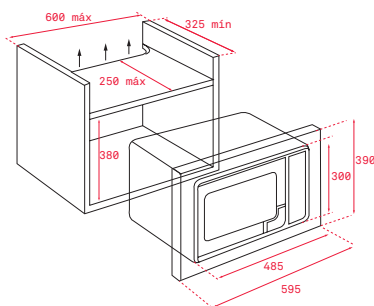


- Electrónico
- Panel de mandos electrónico
- Cinco niveles de potencia, 700 W salida
- Interior en acero inoxidable
- *Plato giratorio integrado 24 cm*
- Selector de tiempo y funciones electrónicas
- Inicio rápido 30"
- Temporizador de 0 a 90 minutos
- Descongelación por tiempo y peso (5 programas)
- 3 menús de acceso directo
- Memoria de cocinado

## TOTAL MWE 255 FI



- Electrónico + grill
- Panel de mandos electrónico
- Grill simultáneo de cuarzo, 1.000 W
- Cinco niveles de potencia, 900 W salida
- Interior en acero inoxidable
- **Plato giratorio 31,5 cm**
- Selector de tiempo y funciones electrónicas
- Temporizador de 0 a 95 minutos
- Descongelación por tiempo y peso
- 8 menús de acceso directo
- Función +30"



### COLOR

Acero inoxidable

Ref. 40584010 | EAN: 8421152145579

### DIMENSIONES EXTERNAS

Alto 390mm Ancho 595mm Fondo 325mm

Precio\_265,00 €

### COLOR

Acero inoxidable

Ref. 40584011 | EAN: 8421152145586

### DIMENSIONES EXTERNAS

Alto 390mm Ancho 595mm Fondo 325mm

Precio\_265,00 €

### COLOR

Acero inoxidable

Ref. 40581125 | EAN: 8421152127162

### DIMENSIONES EXTERNAS

Alto 388mm Ancho 595mm Fondo 413mm

Precio\_255,00 €

# INTEGRACIÓN



## TOTAL MWE 225 FI



- Electrónico + grill
- Panel de mandos electrónico
- Grill simultáneo de metal, 1.000 W
- Cinco niveles de potencia, 800 W salida
- Interior en acero inoxidable
- Plato giratorio 24,5 cm
- Selector de tiempo y funciones electrónicas
- Temporizador de 0 a 95 minutos
- Descongelación por tiempo y peso
- 8 menús de acceso directo
- Función +30"

## TOTAL MWE 202 FI

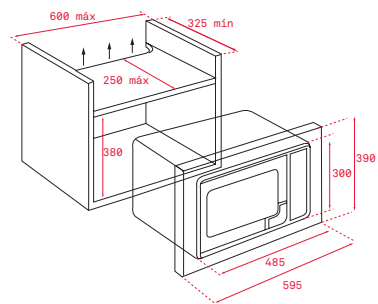
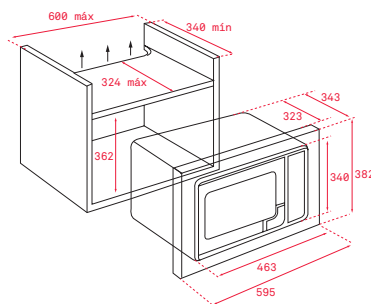
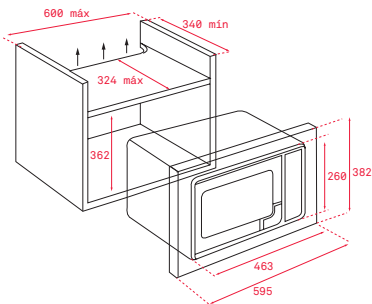


- Electrónico + grill
- Panel de mandos electrónico con display blanco
- Grill simultáneo, 1.000 W
- Cinco niveles de potencia, 800 W salida
- Interior en acero inoxidable
- Plato giratorio 24,5 cm
- Temporizador de 0 a 95 minutos
- Descongelación automática por tiempo y peso
- Selector de tiempo y funciones electrónicas
- 8 menús de acceso directo
- Función +30 segundos

## EASY MB 620 BI



- Mecánico
- Cinco niveles de potencia, 700 W salida
- Interior en acero inoxidable
- Plato giratorio integrado 24 cm
- Temporizador de 0 a 60 minutos
- Descongelación por tiempo



### COLOR

Acero inoxidable

Ref. 40581515 | EAN: 8421152127247

Precio\_215,00 €

### COLOR

Acero inoxidable

Ref. 40581102 | EAN: 8421152127193

Precio\_215,00 €

### COLOR

Acero inoxidable

Ref. 40584000 | EAN: 8421152145593

Blanco

Ref. 40584001 | EAN: 8421152145609

Precio\_240,00 €

### DIMENSIONES EXTERNAS

Alto 382mm Ancho 595mm Fondo 369mm

### DIMENSIONES EXTERNAS

Alto 382mm Ancho 595mm Fondo 343mm

### DIMENSIONES EXTERNAS

Alto 390mm Ancho 595mm Fondo 325mm



## EASY MWE 230 G



- Electrónico + grill
- Panel de mandos electrónico
- Grill simultáneo de metal, 1.000 W
- Cinco niveles de potencia, 800 W salida
- Interior acero inox
- Plato giratorio 27 cm
- Temporizador de 0 a 95 minutos
- Descongelación por tiempo y peso
- 8 menús de acceso directo
- Función +30"

## EASY MWE 230 G

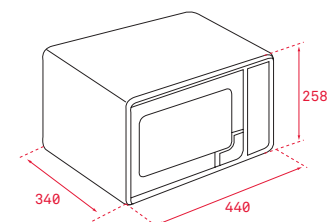
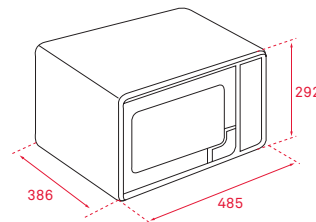
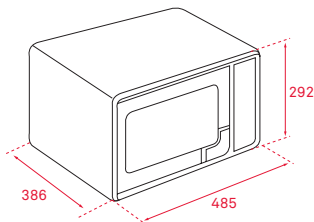


- Electrónico + grill
- Panel de mandos electrónico
- Grill simultáneo de metal, 1.000 W
- Cinco niveles de potencia, 800 W salida
- Interior pintado
- Plato giratorio 27 cm
- Temporizador de 0 a 95 minutos
- Descongelación por tiempo y peso
- 8 menús de acceso directo
- Función +30"

## EASY MWE 225 G



- Electrónico + grill
- Panel de mandos electrónico
- Grill simultáneo de cuarzo, 1.000 W
- Cinco niveles de potencia, 700 W salida
- Interior pintado
- Plato giratorio 25,5 cm
- Temporizador de 0 a 95 minutos
- Descongelación por tiempo y peso
- 8 menús de acceso directo
- Función +30"



### COLOR

Acero inoxidable

Ref. 40590440 | EAN: 8421152112083

### DIMENSIONES EXTERNAS

Alto 292mm Ancho 485mm Fondo 386mm

Precio\_140,00 €

### COLOR

Blanco

Ref. 40590441 | EAN: 8421152112090

### DIMENSIONES EXTERNAS

Alto 292mm Ancho 485mm Fondo 386mm

Precio\_130,00 €

### COLOR

Acero inoxidable

Ref. 40590470 | EAN: 8421152128732

### DIMENSIONES EXTERNAS

Alto 258mm Ancho 440mm Fondo 340mm

Precio\_125,00 €

# LIBRE INSTALACIÓN



## EASY MWE 225 G



- Electrónico + grill
- Panel de mandos electrónico
- Grill simultáneo de cuarzo, 1.000 W
- Cinco niveles de potencia, 700 W salida
- Interior pintado
- *Plato giratorio 25,5 cm*
- Temporizador de 0 a 95 minutos
- Descongelación por tiempo y peso
- 8 menús de acceso directo
- Función +30"



## EASY MW 225 G



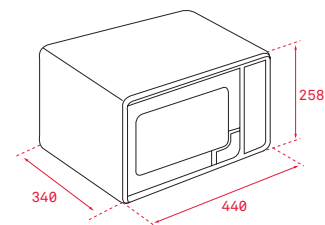
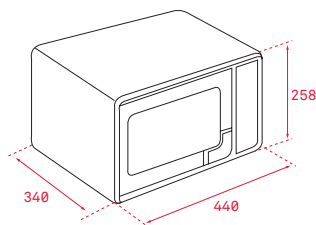
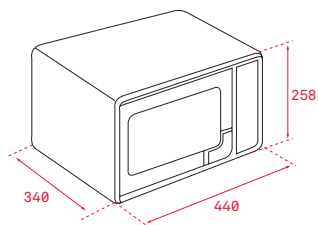
- Mecánico + grill
- Panel de mandos mecánico
- Grill simultáneo de cuarzo, 1.000 W
- Cinco niveles de potencia, 700 W salida
- Interior pintado
- *Plato giratorio 25,5 cm*
- Temporizador de 0 a 35 minutos
- Descongelación por tiempo



## EASY MW 225



- Mecánico
- Panel de mandos mecánico
- Cinco niveles de potencia, 700 W salida
- Interior pintado
- *Plato giratorio 25,5 cm*
- Temporizador de 0 a 35 minutos
- Descongelación por tiempo



### COLOR

Blanco

Ref. 40590471 | EAN: 8421152128749

### DIMENSIONES EXTERNAS

Alto 258mm Ancho 440mm Fondo 340mm

Precio\_110,00 €

### COLOR

Blanco

Ref. 40590480 | EAN: 8421152128756

### DIMENSIONES EXTERNAS

Alto 258mm Ancho 440mm Fondo 340mm

Precio\_100,00 €

### COLOR

Blanco

Ref. 40590485 | EAN: 8421152128763

### DIMENSIONES EXTERNAS

Alto 258mm Ancho 440mm Fondo 340mm

Precio\_90,00 €



TEKA

19:24

19:24

TEKA



Teka añade **alma**  
a tu cocina

---

PLACAS



# DirectSense

## La inducción inteligente

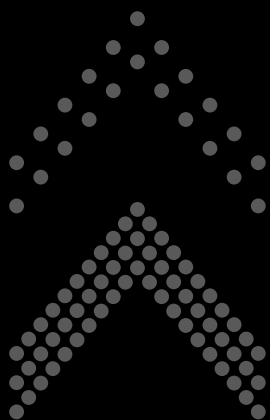


### Full Flex: Aprovecha al máximo tu placa

En **Teka**, queremos que tu cocina no tenga límites, por eso hemos creado **DirectSense**, para que invites a comer a toda tu familia.

Cocina como quieras y donde quieras. Su diseño optimizado te permite utilizar todo el área de cocción con recipientes de todas las formas y tamaños, hasta 40 cm.

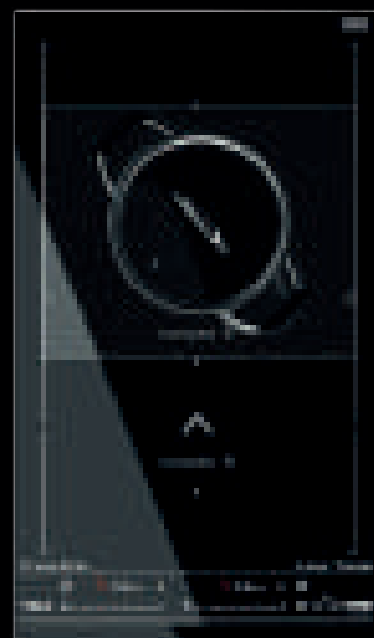
**Alrededor de una mesa pasan cosas maravillosas, disfrútalas con el mejor sabor.**



### Inducción Flex con Slide Cooking

*El confort llega a tu cocina con la zona Móvil que cocina por ti*

Cambiar la potencia que necesitas para tus platos es tan fácil como mover el recipiente y la función SlideCooking se encargará de todo. La placa cambia la potencia automáticamente al deslizar el recipiente, así cocinarás con fuego alto en la parte frontal (nivel 9), con fuego medio en la central (nivel 5) y podrás mantener tus platos calientes en la parte trasera (nivel 3).



# Recetas perfectas con la inducción inteligente

NOVEDAD MUNDIAL

## Cómo funciona:

Con la inducción inteligente conseguirás resultados perfectos de la forma más cómoda ya que la placa mantiene la temperatura idónea para las 9 recetas programadas. Al conseguir que la cocción no sobrepase la temperatura recomendada, este sistema evita que se quemen los alimentos, así como la aparición de sustancias tóxicas.

- 1 Pulsa el acceso directo de la receta elegida.
- 2 La placa mantendrá la temperatura ideal para cocinar tu receta de forma constante.
- 3 Disfruta de un resultado perfecto de la forma más cómoda y segura.

## LA ÚNICA INDUCCIÓN QUE COCINA UN PLATO DE PRINCIPIO A FIN



### NUEVA FUNCIÓN

#### ARROZ

Consigue tu arroz favorito en su punto.

Introduce el arroz en la olla y a continuación vierte la cantidad de agua adecuada.

Tapa el recipiente y selecciona la función "Arroz".

La placa se apagará y emitirá un sonido cuando tu plato esté listo.

Disfruta de un arroz en su punto con un solo toque gracias al innovador control de tiempo y temperatura por sensores.

100°C

### MÁS FUNCIONES DE ACCESO DIRECTO CON SENSORES DE TEMPERATURA



#### NUEVA FUNCIÓN CONFITAR

Perfecta para confituras, brandadas, salsas o un confit de pato en su punto.

80°C



#### NUEVA FUNCIÓN POCHAR

Ideal para pochar las patatas y la cebolla para una tortilla perfecta.

100°C



#### PARRILLA

Su alta temperatura está pensada para un sellado perfecto en tus carnes rojas o verduras.

200°C



#### PLANCHA

Para texturas delicadas como el salmón o la pechuga hasta unas deliciosas tortitas.

190°C



#### FRITURA

Por su precisión evitarás la generación de acrilamida, una sustancia tóxica propia de las altas temperaturas.

180°C



#### HERVIR

Ebullición constante ideal para pastas.

100°C



#### FUEGO LENTO

La temperatura perfecta para cocinar sopas y guisos a fuego lento.

98°C



#### DERRETIR

Podrás fácilmente derretir mantequilla o chocolate.

48°C

# MasterSense

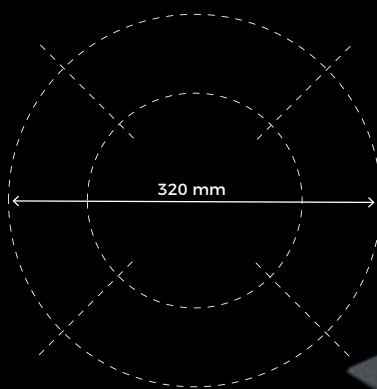
## Precisión

## Poder

## Tecnología

### Superzone XL

Cocinar para toda la familia o hacer esa gran paella que habías prometido a tus amigos ya es posible. Con la SuperZone XL de 320 mm abre las puertas de tu hogar y cocina en grandes recipientes para grandes momentos.



### Sensores de temperatura

Hallar la temperatura de cocción idónea para obtener unos resultados precisos es todo un reto. Gracias a los sensores de temperatura de la inducción MasterSense, podemos lograr un calor constante y uniforme en la temperatura de cocinado.

**Una forma inteligente de ayudarte en la cocina.**



### Parrilla: 200°C

Alcanza la temperatura ideal para que puedas disfrutar de los resultados más sabrosos y crujientes tanto para carne como para verduras.



### Plancha: 190°C

La manera perfecta de cocinar tus alimentos de la forma más sana conservando todo su sabor y nutrientes. Perfecto para pescados, pollo, huevos, o por qué no, deliciosas tortitas.



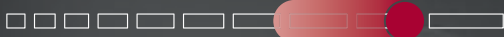
### Pochar: 100°C

Sofritos, patatas para tortilla... optimiza tiempo con tan sólo elegir esta función que alcanzará la temperatura precisa para cocinar de manera adecuada las bases de tus mejores recetas.

## Preciso y sencillo Así es cocinar con Teka

Tener todo bajo control nunca fue más sencillo y rápido. **MultiSlider** te permite seleccionar la potencia que quieres en todos y cada uno de los fuegos de forma independiente.

Desliza el dedo o presiona sobre la potencia deseada para unos resultados impecables.



## Funciones de acceso directo

Saber cocinar nunca fue tan fácil. Con nuestras funciones de acceso directo basta con seleccionar lo que deseas cocinar y la placa ajusta automáticamente la temperatura que necesita para ello.

Una forma intuitiva y eficaz de cocinar logrando unos resultados exquisitos.



### Fritura: 180°C

Alimentos fritos con una precisión de temperatura que permite no sobre calentar el aceite, eliminando así las posibles toxinas fruto de las altas temperaturas.

Disfruta de un cocinado sano sin renunciar a los fritos.



### Hervir: 100°C

La forma más rápida y económica de llevar a ebullición 1 litro de agua en tan sólo 3 minutos. Ahorra tiempo y cocina de una manera más eficiente.

## Calidad Extra

En Teka creamos productos listos para resistir cada día a tu lado y preparados para acompañarte durante muchos años. Trabajamos con materiales de máxima calidad, empleando componentes como los cristales Schott, líderes en el mercado y referencia a nivel mundial.



# TekaHybrid

## Lo mejor de ambos mundos



### Exact Flame

Cocina tradicional con la última tecnología. ¡Todo en uno!

Intentar averiguar la potencia del fuego ya es cosa del pasado. Con ExactFlame puedes controlar fácilmente la intensidad de la llama con la mayor precisión.

Puedes elegir el rango de potencia del 1 al 9 y estar listo para cualquier tipo de cocción en todo momento.



### MultiSlider

Fácil y preciso: así es cocinar con Teka.

Tenerlo todo bajo control nunca fue tan fácil y rápido.

Con MultiSlider, puedes elegir la potencia que desees de manera independiente en cada fuego.

Desliza el dedo o presiona el nivel de potencia que quieras para un resultado perfecto.

## Induccion + Gas



### Funciones directas

¡Cocinar nunca ha sido tan fácil! Con las funciones directas de cocinado, simplemente selecciona qué quieres cocinar y la placa ajustará la temperatura automáticamente.



## Placas cristal gas con ExactFlame

*Cocina tradicional con la tecnología más avanzada*

Tratar de averiguar la intensidad apropiada del fuego es cosa del pasado. Con ExactFlame podrás controlar fácilmente la intensidad con la máxima precisión. Elige el rango de potencia entre 1 a 9 y listo!

**Potencia**

**1**

- Mantener Caliente

**Potencia**

**2 - 3**

- Cocción a fuego lento

**Potencia**

**4 - 5**

- Pasta
- Patatas y verduras

**Potencia**

**6 - 7**

- Plancha

**Potencia**

**8 - 9**

- Fritura
- Hervir
- Saltear

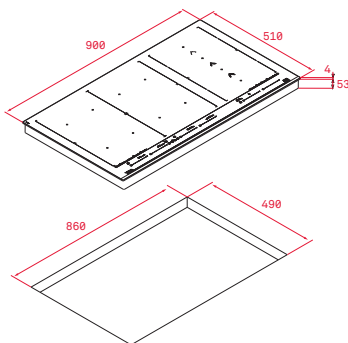
# INDUCCIÓN FULL FLEX



## MAESTRO FULL FLEX DIRECT SENSE IZF 99700 MST



- **FLEX DirectSense - Slide, con sistema de inducción Full Flex y Slide Cooking**
- Touch Control *Multislider*, con bloqueo de seguridad
- Programador del tiempo de cocción
- 10 zonas de inducción - 11 zonas de cocción, 6 zonas (4 de 263 x 195 mm + 2 de 253 x 195 mm), 3 zonas Flex (2 de 263 x 390 mm + 1 de 253 x 390 mm), 1 zona **Full Flex** de 525 x 390mm, 1 zona **Slide Flex** de 253 x 390 mm
- 10 recetas directas con sensores de temperatura: *Parrilla, Fritura, Pochar, Mantener caliente, Plancha, Hervir, Fuego lento, Derretir, Confitar* y **NUEVA FUNCIÓN ARROZ**
- **Función Slide Cooking. Zona móvil**
- Función Power Plus
- Función Stop & GO
- Modo Silencio
- Sistema de optimización del recipiente
- Sistema de fácil instalación Fast-Click
- Regulador de potencia
- Potencia nominal máxima: 11.100 W



### COLOR

■ Cristal con bisel frontal

Ref. 112500031 | EAN: 8434778011876

### DIMENSIONES EXTERNAS

Ancho 900mm Fondo 510mm

Precio\_1.350,00 €

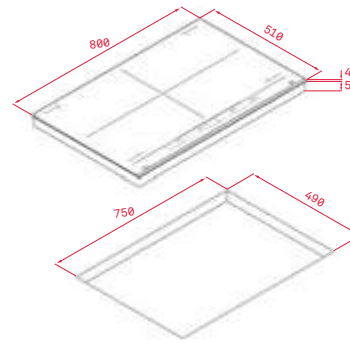


**NUEVO**

## MAESTRO FULL FLEX DIRECT SENSE IZF 88700 MST



- **FLEX DirectSense con sistema de inducción Full Flex**
- Touch Control *Multislider*, con bloqueo de seguridad
- Programador del tiempo de cocción
- 8 zonas de inducción - 7 zonas de cocción, 4 zonas de 297 x 198 mm, 2 zonas Flex de 297 x 396 mm, 1 zona Full Flex de 594 x 396 mm
- 10 recetas directas con sensores de temperatura: *Parrilla, Fritura, Pochar, Mantener caliente, Plancha, Hervir, Fuego lento, Derretir, Confitar* y **NUEVA FUNCIÓN ARROZ**
- Función Power Plus
- Función Stop & GO
- Modo Silencio
- Sistema de fácil instalación Fast-Click
- Regulador de potencia
- Potencia nominal máxima: 7.400 W



### COLOR

■ Cristal con bisel frontal

Ref. 112500029 | EAN: 8434778011845

### DIMENSIONES EXTERNAS

Ancho 800mm Fondo 510mm

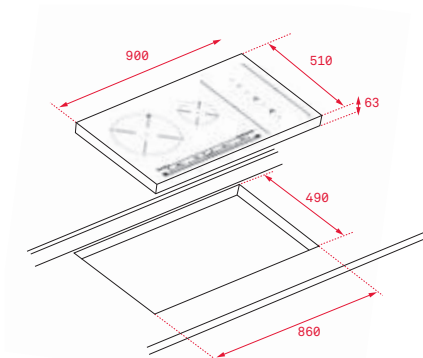
Precio\_1.250,00 €



## MAESTRO FLEX SLIDE IZS 96600 MSP



- **FLEX con sistema de inducción Slide Cooking**
- Touch Control Multislider, con bloqueo de seguridad
- Programador del tiempo de cocción
- 6 zonas de inducción (4 + Slide Flex + Flex combinada), 1 zona Slide Flex de 230 x 400 mm, 1 zona Flex de 230 x 400 mm, 2 zonas de 230 x 200 mm, 1 placa de doble circuito de Ø 180 / 280 mm, 1 placa de Ø 145 mm
- **Función Slide Cooking, Zona móvil**
- Funciones directas: Quick Boiling, Melting, Simmering y Mantenimiento del calor
- Función Power Plus
- Función Stop & GO / Modo Silencio
- Sistema de optimización del recipiente
- Sistema de fácil instalación Fast-Click
- Potencia nominal máxima: 7.400 W



### COLOR

■ Cristal con bisel frontal

Ref. 112500004 | EAN: 8434778000931

### DIMENSIONES EXTERNAS

Ancho 900mm Fondo 510mm

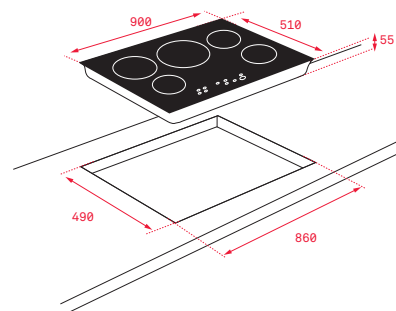
Precio\_945,00 €



## MAESTRO FLEX SPACE IRF 9430



- Touch Control "Slider"
- Programador del tiempo de cocción
- 5 zonas (4 + Flex combinada) Ø145 mm + Ø280 mm + 270x180 mm + 270x180 mm + 280x385 mm
- **Posibilidad de dividir la zona Flex de 280 x 385 en dos zonas inductivas de 270 x 180 mm**
- Funciones directas: QuickBoiling y mantenimiento de calor
- Función Power Plus
- Función STOP & GO
- Sistema de optimización del recipiente
- Potencia nominal máxima: 7.400 W



### COLOR

■ Cristal biselado

Ref. 10210185 | EAN: 8421152149294

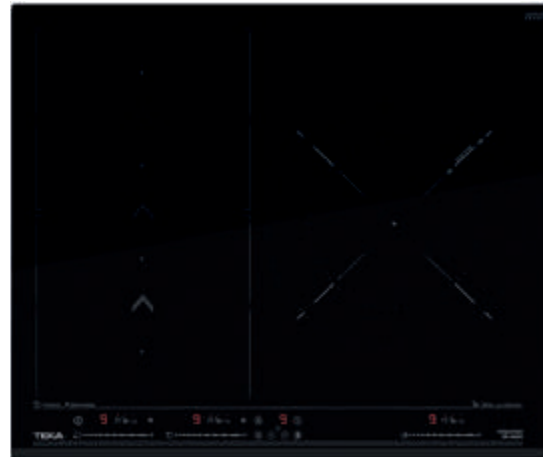
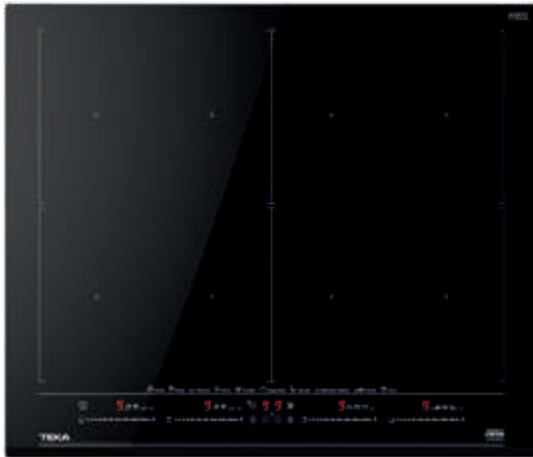
### DIMENSIONES EXTERNAS

Ancho 900mm Fondo 510mm

Precio\_935,00 €



# INDUCCIÓN FULL FLEX/SLIDE

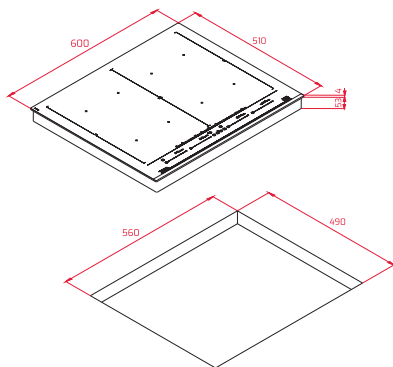


**NUEVO**

## MAESTRO FULL FLEX DIRECT SENSE IZF 68710 MST



- **FLEX DirectSense con sistema de inducción Full Flex**
- Touch Control *Multislider*, con bloqueo de seguridad
- Programador del tiempo de cocción
- 8 zonas de inducción - 7 zonas de cocción, 4 zonas de 263 x 195 mm, 2 zonas Flex de 263 x 390 mm, 1 zona Full Flex de 525 x 390mm
- **10 recetas directas con sensores de temperatura:** Parrilla, Fritura, Pochar, Mantener caliente, Plancha, Hervir, Fuego lento, Derretir, Confitar y **NUEVA FUNCIÓN ARROZ**
- Función Power Plus
- Función Stop & GO
- Modo Silencio
- Sistema de fácil instalación Fast-Click
- Regulador de potencia
- Potencia nominal máxima: 7.400 W



**COLOR**

■ Cristal con bisel frontal

Ref. 112500038 | EAN: 8434778016215

**DIMENSIONES EXTERNAS**

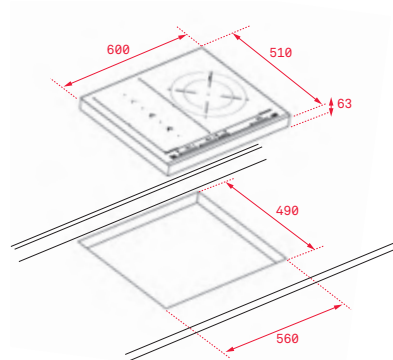
Ancho 600mm Fondo 510mm

**Precio\_1.150,00 €**

## MAESTRO FLEX SLIDE IZS 65600 MSP



- **FLEX con sistema de inducción Slide Cooking**
- Touch Control *Multislider*, con bloqueo de seguridad
- Programador del tiempo de cocción
- 5 zonas de inducción (3 + Slide Flex + Flex combinada), 1 zona Slide Flex de 230 x 400 mm, 1 zona Flex de 230 x 400 mm, 2 zonas de 230 x 200 mm, 1 placa doble circuito de Ø 180 / 280 mm
- **Función Slide Cooking, Zona móvil**
- *Funciones directas: Melting, Simmering y Mantenimiento de calor*
- Función Power Plus
- Función Stop & GO / Modo Silencio
- Sistema de optimización del recipiente
- Sistema de fácil instalación Fast-Click
- Potencia nominal máxima: 7.400 W



**COLOR**

■ Cristal con bisel frontal

Ref. 112500001 | EAN: 8434778000900

**DIMENSIONES EXTERNAS**

Ancho 600mm Fondo 510mm

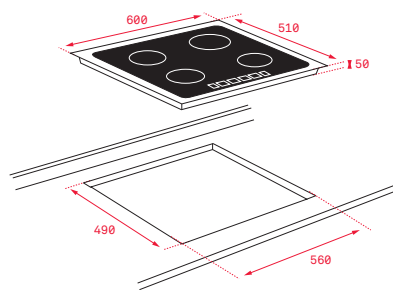
**Precio\_620,00 €**



## MAESTRO FLEX SPACE IZF 64600 MSP



- Touch Control *Multislider* con bloqueo de seguridad
- Función Power Plus
- Función STOP & GO
- Programador del tiempo de cocción
- Modo silencio
- *Funciones directas: Simmering, melting y mantenimiento de calor*
- 6 zonas de cocción (4 + 2 Flex combinadas), 4 zonas de 235 x 189 mm, **2 zonas Flex de 235 x 395 mm**
- Regulador de potencia
- Sistema fácil instalación Fast-Click
- Potencia nominal máxima: 7.200 W



Precio\_575,00 €

### COLOR

■ Cristal con bisel frontal

Ref. 112500035 | EAN: 8434778013108

### DIMENSIONES EXTERNAS

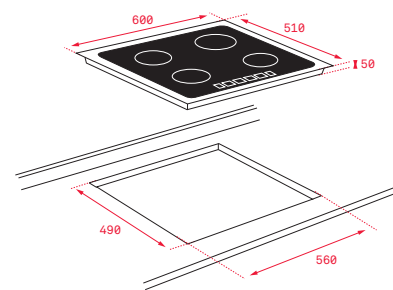
Ancho 600mm Fondo 510mm



## MAESTRO FLEX SPACE IZF 64440 MSP



- Touch Control *Multislider*, con bloqueo de seguridad
- Función Power Plus
- Función STOP & GO
- Programador del tiempo de cocción
- Modo silencio
- *Funciones directas: QuickBoiling, simmering, melting y mantenimiento de calor*
- 5 zonas de cocción (4 + Flex combinada), 1 placa de Ø 150 mm, 1 placa de Ø 215 mm, 2 zonas de 235 x 189 mm, **1 zona Flex de 235 x 395 mm**
- Regulador de potencia
- Sistema de instalación Fast-Click
- Potencia nominal máxima: 7.200 W



Precio\_570,00 €

### COLOR

■ Cristal con bisel frontal

Ref. 112510019 | EAN: 8434778011821

### DIMENSIONES EXTERNAS

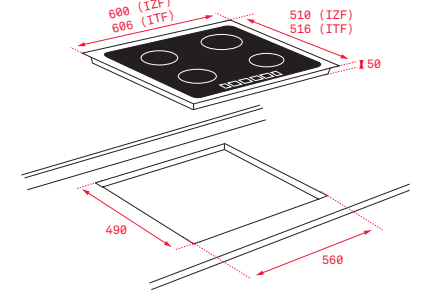
Ancho 600mm Fondo 510mm



## MAESTRO FLEX SPACE IZF / ITF 65320 MSP



- Touch Control *Multislider* bloqueo de seguridad
- Función Power Plus
- Función STOP & GO
- Programador del tiempo de cocción
- Modo silencio
- *Funciones directas: Simmering, melting y mantenimiento de calor*
- 4 zonas de cocción (3 + Flex combinada), 1 placa de doble circuito de Ø 150 / 280 mm, 2 zonas de 230 x 189 mm, **1 zona Flex de 230 x 395 mm**
- Regulador de potencia
- Sistema de instalación Fast-Click
- Potencia nominal máxima: 7.200 W



Precio (IZF)\_545,00 €  
Precio (ITF)\_560,00 €

### COLOR

■ Cristal con bisel frontal (IZF)

Ref. 112510015 | EAN: 8434778011630

■ Slim metal frame (ITF)

Ref. 112510016 | EAN: 8434778011647

### DIMENSIONES EXTERNAS

Ancho 600mm Fondo 510mm (IZF)

Ancho 606mm Fondo 516mm (ITF)

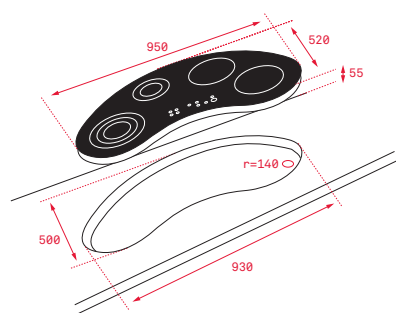
# INDUCCIÓN



## MAESTRO IRC 9430 KS



- Touch Control "Slider"
- Programador del tiempo de cocción
- 5 zonas (4 + Synchro) Ø145 mm + Ø180 mm + Ø180 mm + Ø280 mm + Synchro
- **Función Synchro: cocinado simultáneo con las 2 zonas de ø180 mm**
- *Funciones directas: QuickBoiling, mantenimiento de calor*
- Función Power Plus
- Función STOP & GO
- Sistema de optimización del recipiente
- Potencia nominal máxima: 7.400 W



Precio\_1.235,00 €

### COLOR

■ Cristal biselado

Ref. 10210162 | EAN: 8421152148327

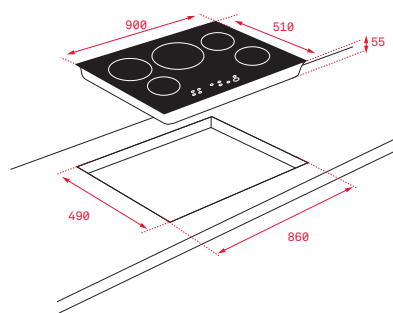
### DIMENSIONES EXTERNAS

Ancho 950mm Fondo 520mm

## MAESTRO IR 9530



- Touch Control "Slider".
- Programador del tiempo de cocción
- 6 zonas (5 + Synchro) Ø145 mm + Ø180 mm + Ø180 mm + Ø210 mm + Ø190/300 mm + Synchro
- **Función Synchro: cocinado simultáneo con las 2 zonas de ø180 mm**
- **Zona paellera de 300 mm**
- *Funciones directas: QuickBoiling, mantenimiento de calor*
- Función Power Plus / Función STOP & GO
- Sistema de optimización del recipiente
- Potencia nominal máxima: 11.000 W



Precio\_1.115,00 €

### COLOR

■ Cristal biselado

Ref. 10210163 | EAN: 8421152148334

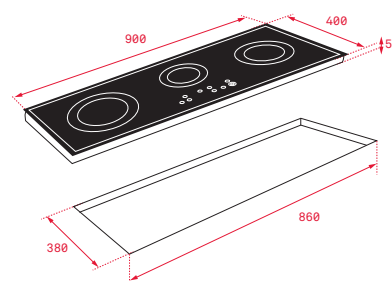
### DIMENSIONES EXTERNAS

Ancho 900mm Fondo 510mm

## MAESTRO IR 9330 HS



- Touch Control "Slider"
- Programador del tiempo de cocción
- 3 zonas (Ø145 mm + Ø210 mm + Ø180/280 mm)
- *Funciones directas: QuickBoiling, mantenimiento de calor*
- Función Power Plus
- Función STOP & GO
- Sistema de optimización del recipiente
- Potencia nominal máxima: 7.400 W



Precio\_775,00 €

### COLOR

■ Cristal biselado

Ref. 10210165 | EAN: 8421152148358

### DIMENSIONES EXTERNAS

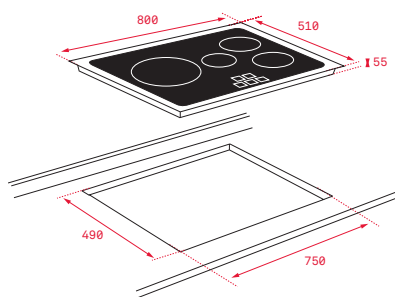
Ancho 900mm Fondo 400mm



## MAESTRO IR 8430



- Touch Control "Slider"
- Programador del tiempo de cocción
- 5 zonas (4 + Synchro) Ø145 mm + Ø180 mm + Ø180 mm + Ø280 mm + Synchro
- **Función Synchro: cocinado simultáneo con las 2 zonas de ø180 mm**
- Funciones directas: QuickBoiling, mantenimiento de calor
- Función Power Plus / Función STOP & GO
- Sistema de optimización del recipiente
- Potencia nominal máxima: 7.400 W



### COLOR

■ Cristal biselado

Ref. 10210164 | EAN: 8421152148341

### DIMENSIONES EXTERNAS

Ancho 800mm Fondo 510mm

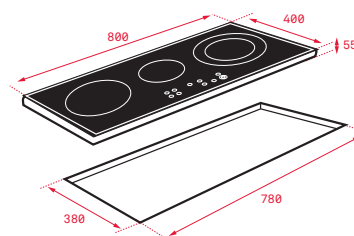
Precio\_835,00 €



## MAESTRO IZ 8320 HS



- Touch Control Multislider
- Programador del tiempo de cocción
- **Zona paellera de 300 mm**
- 3 zonas (Ø145 mm + Ø210 mm + Ø190/300 mm)
- Funciones directas: QuickBoiling, simmering, melting y mantenimiento de calor
- Función Power Plus
- Función STOP & GO / Modo silencio
- Regulador de potencia
- Sistema de optimización del recipiente
- Potencia nominal máxima: 7.400 W



### COLOR

■ Cristal con bisel frontal

Ref. 10210204 | EAN: 8421152155684

### DIMENSIONES EXTERNAS

Ancho 800mm Fondo 400mm

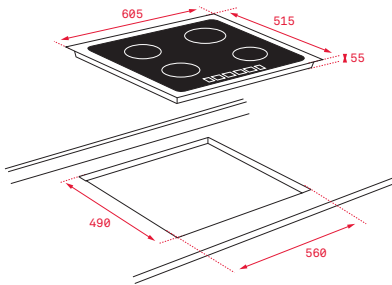
Precio\_690,00 €



## MAESTRO IKNOB IT 6350



- **Control iKnob**
- Programador del tiempo de cocción
- **Zona paellera de 300 mm**
- 3 zonas ( $\varnothing 145$  mm +  $\varnothing 210$  mm +  $\varnothing 190/300$  mm)
- *Funciones directas: QuickBoiling y mantenimiento de calor*
- Función Power Plus
- Función STOP & GO
- Modo silencio
- Regulador de potencia
- Sistema de optimización del recipiente
- Sistema fácil instalación Fast-Click
- Seguridad bloqueo niños
- Durabilidad plus protección marco slim metal frame y mando iKnob con recubrimiento soft de polímero termoplástico para evitar rozaduras
- Potencia nominal máxima: 7400 W



### COLOR

 Slim metal frame

Ref. 10210183 | EAN: 8421152148488

### DIMENSIONES EXTERNAS

Ancho 605mm Fondo 515mm

Precio\_740,00 €

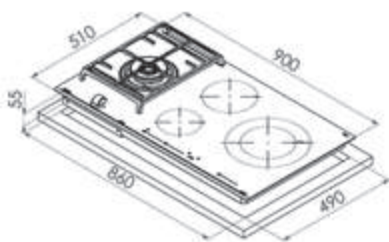




**TOTAL HYBRID JZC 94313**



- **Placa Indugas Hybrid**
- Superficie de vidrio cerámico
- Placa de cocción a gas natural (inyectores butano incluidos)
- Mando frontal con control **Exact Flame** - 9 niveles
- Autoencendido integrado en quemador y accionado por el mando
- Touch Control **Multislider** con bloqueo de seguridad
- Programador del tiempo de cocción
- Función Power Plus
- Función STOP & GO
- Modo silencio
- Regulador de potencia
- 4 zonas de cocción (3 inducción + 1 gas), 1 placa doble circuito de Ø 180 / 280 mm, 1 placa de inducción de Ø 180 mm, 1 placa de inducción de Ø 145 mm, 1 quemador de gas de doble anillo, 4,00 Kw
- Parrilla de fundición amplia superficie



**COLOR**

■ Cristal con bisel frontal

Ref. 112570115 | EAN: 8434778011265

**DIMENSIONES EXTERNAS**

Ancho 900mm Fondo 510mm

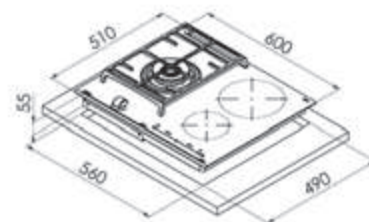
Precio\_850,00 €



**TOTAL HYBRID JZC 63312**



- **Placa Indugas Hybrid**
- Superficie de vidrio cerámico
- Placa de cocción a gas natural (inyectores butano incluidos)
- Mando frontal con control **Exact Flame** - 9 niveles
- Autoencendido integrado en quemador y accionado por el mando
- Touch Control **Multislider** con bloqueo de seguridad
- Programador del tiempo de cocción
- Función Power Plus
- Modo silencio
- **Funciones directas: Simmering, melting y mantenimiento de calor**
- Regulador de potencia
- 3 zonas de cocción (2 inducción + 1 gas), 1 placa de inducción de Ø 210 mm, 1 placa de inducción de Ø 145 mm, 1 quemador de gas de doble anillo, 4,00 Kw
- Parrilla de fundición amplia superficie



**COLOR**

■ Cristal con bisel frontal

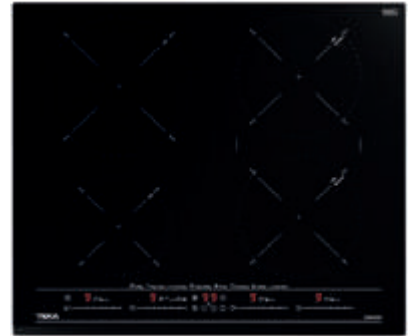
Ref. 112570112 | EAN: 8434778011234

**DIMENSIONES EXTERNAS**

Ancho 600mm Fondo 510mm

Precio\_645,00 €

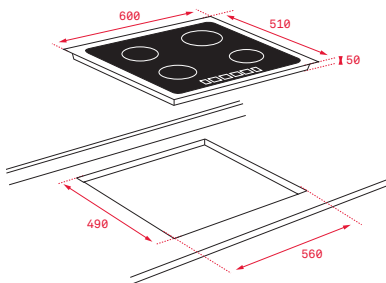
# INDUCCIÓN MASTERSENSE



## MAESTRO IZC 63632 MST



- Placa MasterSense CristalColor
- Touch Control Multislidder con bloqueo de seguridad
- Función Power Plus
- Función STOP & GO
- Programador del tiempo de cocción
- Modo silencio
- 8 funciones directas: Parrilla, Fritura, Plancha, Pochar, Hervir, Fuego lento, Derretir y Mantener caliente
- 3 zonas de cocción (1 placa de Ø 150 mm + 1 placa de Ø 215 mm **con sensores de temperatura** + 1 placa de doble circuito de Ø 180 / 320 mm)
- Zona Paellera XL de 320 mm
- Regulador de potencia
- Sistema de instalación Fast-Click
- Potencia nominal máxima: 7.200 W



Precio\_570,00 €

### COLOR

■ Cristal con bisel frontal

Ref. 112510011 | EAN: 8434778011517

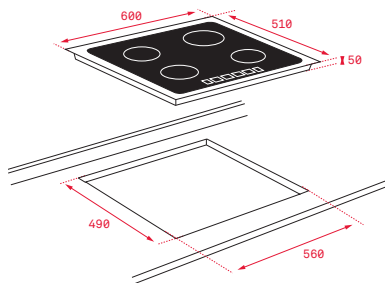
### DIMENSIONES EXTERNAS

Ancho 600mm Fondo 510mm

## MAESTRO IZC 63632 MST



- Placa MasterSense CristalColor
- Touch Control Multislidder con bloqueo de seguridad
- Función Power Plus
- Función STOP & GO
- Programador del tiempo de cocción
- Modo silencio
- 8 funciones directas: Parrilla, Fritura, Plancha, Pochar, Hervir, Fuego lento, Derretir y Mantener caliente
- 3 zonas de cocción (1 placa de Ø 150 mm + 1 placa de Ø 215 mm **con sensores de temperatura** + 1 placa de doble circuito de Ø 180 / 320 mm)
- Zona Paellera XL de 320 mm
- Regulador de potencia
- Sistema de instalación Fast-Click
- Potencia nominal máxima: 7.200 W



Precio\_660,00 €

### COLOR

□ Cristal con bisel frontal

Ref. 112500016 | EAN: 8434778011562

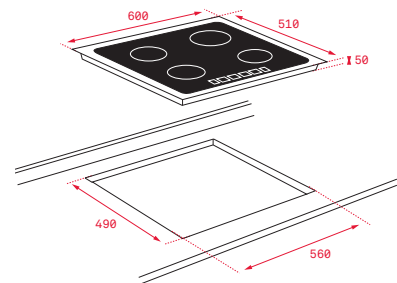
### DIMENSIONES EXTERNAS

Ancho 600mm Fondo 510mm

## MAESTRO IZC 64630 MST



- Placa de MasterSense CristalColor
- Touch Control Multislidder con bloqueo de seguridad
- Función Power Plus
- Función STOP & GO
- Programador del tiempo de cocción
- Modo silencio
- 8 funciones directas: Parrilla, Fritura, Plancha, Hervir, Confitar, Fuego lento, Derretir y Mantener caliente
- 5 zonas de cocción (4 + Synchro), 1 placa de Ø 150 mm, 1 placa de Ø 215 mm **con sensores de temperatura**, 2 placas de Ø 185 mm, 1 zona Synchro
- Función Synchro: cocinado simultaneo de las dos zonas de Ø 185 mm
- Regulador de potencia
- Sistema de instalación Fast-Click
- Potencia nominal máxima: 7.200 W



Precio\_530,00 €

### COLOR

■ Cristal con bisel frontal

Ref. 112500022 | EAN: 8434778011722

### DIMENSIONES EXTERNAS

Ancho 600mm Fondo 510mm



## TOTAL IZC 63320 MSS



- Touch Control Multislider con bloqueo de seguridad
- Función Power Plus
- Función STOP & GO
- Programador del tiempo de cocción
- 3 zonas de cocción (1 placa de Ø 150 mm + 1 placa de Ø 215 mm + 1 placa de doble circuito Ø 180 / 320 mm)
- **Zona Paellera XL de 320 mm**
- Modo silencio
- Regulador de potencia
- Sistema fácil instalación Fast-Click
- Potencia nominal máxima: 7.200 W

## TOTAL ITC 63320 MSS

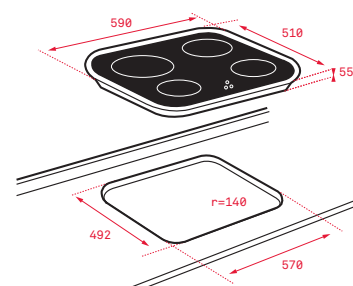
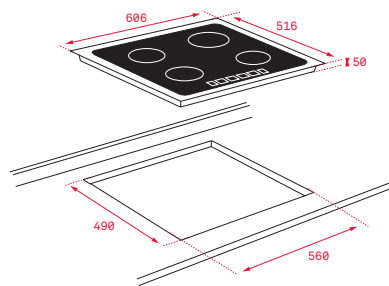
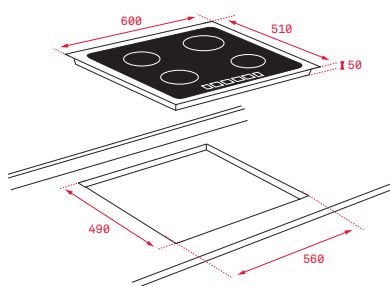


- Touch Control Multislider con bloqueo de seguridad
- Función Power Plus
- Función STOP & GO
- Programador del tiempo de cocción
- 3 zonas de cocción (1 placa de Ø 150 mm + 1 placa de Ø 215 mm + 1 placa de doble circuito Ø 180 / 320 mm)
- **Zona Paellera XL de 320 mm**
- Modo silencio
- Regulador de potencia
- Sistema fácil instalación Fast-Click
- Potencia nominal máxima: 7.200 W

## TOTAL IRC 63320



- Touch Control Multislider
- Programador del tiempo de cocción
- 3 zonas (Ø145 mm + Ø180 mm + Ø180/280 mm)
- *Funciones directas: QuickBoiling, simmering, melting y mantenimiento de calor*
- Función Power Plus
- Función STOP & GO
- Modo silencio
- Regulador de potencia
- Sistema de optimización del recipiente
- Potencia nominal máxima: 7.400 W



### COLOR

■ Cristal con bisel frontal

Ref. 112510012 | EAN: 8434778011579

### DIMENSIONES EXTERNAS

Ancho 600mm Fondo 510mm

Precio\_505,00 €

### COLOR

■ Slim metal frame

Ref. 112510013 | EAN: 8434778011586

### DIMENSIONES EXTERNAS

Ancho 606mm Fondo 516mm

Precio\_525,00 €

### COLOR

■ Cristal biselado efecto diamante

Ref. 10210207 | EAN: 8421152155714

### DIMENSIONES EXTERNAS

Ancho 590mm Fondo 510mm

Precio\_615,00 €



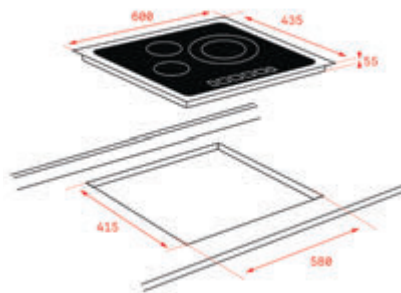
# INDUCCIÓN



## TOTAL IZ 5320



- Touch Control *Multislider*
- Programador del tiempo de cocción
- 3 zonas (Ø145 mm + Ø145 mm + Ø180/280 mm)
- *Funciones directas: simmering, melting y mantenimiento de calor*
- Función Power Plus
- Función STOP & GO
- Modo silencio
- Regulador de potencia
- Sistema de optimización del recipiente
- Potencia nominal máxima: 7.300 W



### COLOR

■ Cristal con bisel frontal

Ref. 10210208 | EAN: 8421152155721

### DIMENSIONES EXTERNAS

Ancho 600mm Fondo 435mm

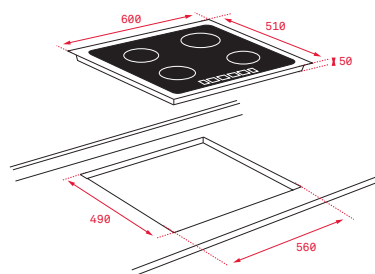
Precio\_545,00 €



## EASY IZC 63015 MSS



- Touch Control *Multislider*, con bloqueo de seguridad
- Función Power Plus
- Función STOP & GO
- Programador del tiempo de cocción
- 3 zonas de cocción (1 placa de Ø 145 mm, 1 placa de Ø 180 mm, 1 placa de doble circuito Ø 160 / 280 mm)
- Modo silencio
- Regulador de potencia
- Sistema fácil instalación Fast-Click
- Potencia nominal máxima: 7.200 W



### COLOR

■ Cristal con bisel frontal

Ref. 112520017 | EAN: 8434778012897

### DIMENSIONES EXTERNAS

Ancho 600mm Fondo 510mm

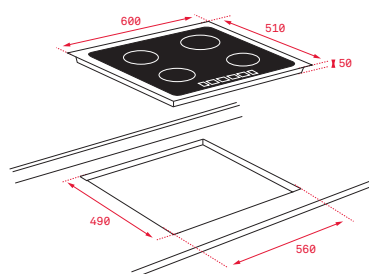
Precio\_440,00 €



## EASY IBC 63015 MSS



- Touch Control *Multislider* con bloqueo de seguridad
- Función Power Plus
- Función STOP & GO
- Programador del tiempo de cocción
- 3 zonas de cocción (1 placa de Ø 145 mm + 1 placa de Ø 180 mm + 1 placa de doble circuito Ø 160 / 280 mm)
- Modo silencio
- Regulador de potencia
- Sistema fácil instalación Fast-Click
- Potencia nominal máxima: 7.200 W



### COLOR

■ Cristal con acabado redondeado

Ref. 112520018 | EAN: 8434778012903

### DIMENSIONES EXTERNAS

Ancho 600mm Fondo 510mm

Precio\_425,00 €



## EASY IZC 64010 MSS



- Touch Control *Multislider*, con bloqueo de seguridad
- Función Power Plus
- Función STOP & GO
- Programador del tiempo de cocción
- 4 zonas de cocción (2 placas de Ø 150 mm, 2 placas de Ø 185 mm)
- Modo silencio
- Regulador de potencia
- Sistema fácil instalación Fast-Click
- Potencia nominal máxima: 7.200 W

## EASY IBC 64010 MSS

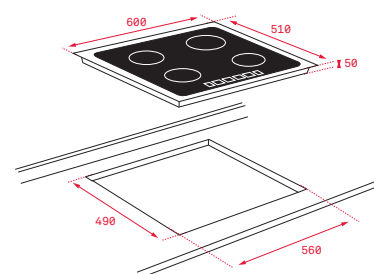
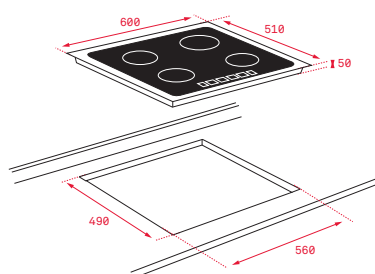
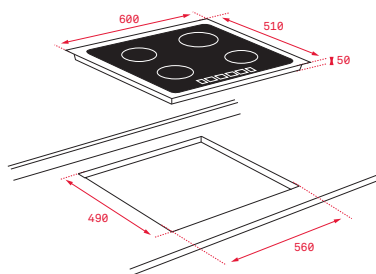


- Touch Control *Multislider*, con bloqueo de seguridad
- Función Power Plus
- Función STOP & GO
- Programador del tiempo de cocción
- 4 zonas de cocción (2 placas de Ø 150 mm, 2 placas de Ø 185 mm)
- Modo silencio
- Regulador de potencia
- Sistema fácil instalación Fast-Click
- Potencia nominal máxima: 7.200 W

## EASY IBC 63010 MSS



- Touch Control *Multislider*, con bloqueo de seguridad
- Función Power Plus
- Función STOP & GO
- Programador del tiempo de cocción
- 3 zonas de cocción (1 placa de Ø 145 mm, 1 placa de Ø 180 mm, 1 placa de Ø 280 mm)
- Modo silencio
- Regulador de potencia
- Sistema fácil instalación Fast-Click
- Potencia nominal máxima: 5.900 W



### COLOR

■ Cristal con bisel frontal

Ref. 112520015 | EAN: 8434778012491

### DIMENSIONES EXTERNAS

Ancho 600mm Fondo 510mm

Precio\_430,00 €

### COLOR

■ Cristal con acabado redondeado

Ref. 112520012 | EAN: 8434778011807

### DIMENSIONES EXTERNAS

Ancho 600mm Fondo 510mm

Precio\_415,00 €

### COLOR

■ Cristal con acabado redondeado

Ref. 112520006 | EAN: 8434778003802

### DIMENSIONES EXTERNAS

Ancho 600mm Fondo 510mm

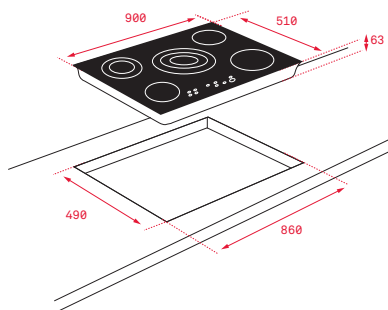
Precio\_395,00 €

# VITROCERÁMICAS



## MAESTRO TR 951

- Touch Control con bloqueo de seguridad
- Función Stop & GO
- Programador del tiempo de cocción
- Función cronómetro con avisador acústico
- Función golpe de cocción
- 5 zonas de cocción (1 placa High Light de Ø 145 mm + 1 placa High Light de Ø 160 mm + 1 placa High Light de Ø 180 mm + 1 placa de doble circuito High Light de Ø 120 / 180 mm + 1 placa gigante de triple circuito High Light de Ø 145 / 210 / 270 mm)
- Potencia nominal máxima: 8.900 W



### COLOR

■ Cristal biselado

Ref. 10210002 | EAN: 8421152086308

### DIMENSIONES EXTERNAS

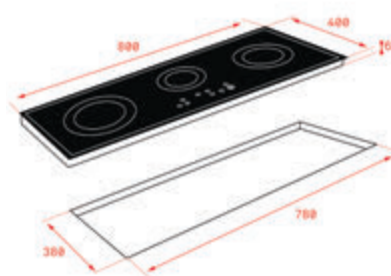
Ancho 900mm Fondo 510mm

Precio\_570,00 €



## MAESTRO TRC 83631 TCS

- Touch Control con bloqueo de seguridad
- Programador del tiempo de cocción
- 3 zonas de cocción (1 placa High Light de Ø 145 mm + 1 placa High Light de Ø 180 mm + 1 placa gigante de triple circuito High Light de Ø 145 / 210 / 270 mm)
- Función golpe de cocción
- Función STOP & GO
- Potencia nominal máxima: 5.700 W



### COLOR

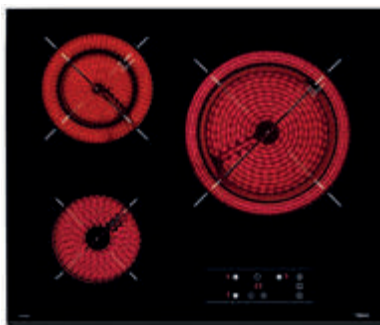
■ Cristal biselado

Ref. 112530000 | EAN: 8434778008807

### DIMENSIONES EXTERNAS

Ancho 800mm Fondo 400mm

Precio\_430,00 €



## TOTAL TT 6320



- Touch Control
- Programador del tiempo de cocción
- 3 zonas (Ø145 mm + Ø120/180 mm + Ø210/270 mm)
- Función golpe de cocción
- Función cronómetro con avisador acústico
- Sistema fácil instalación Fast-Click
- Potencia nominal máxima: 5.600

## TOTAL TZ 6320

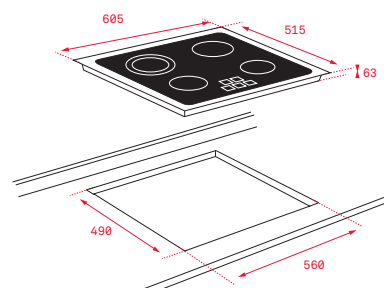
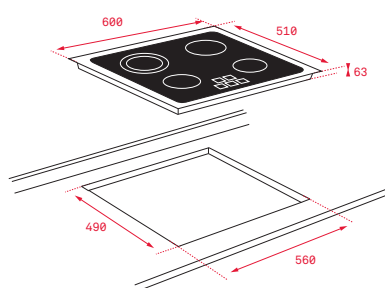
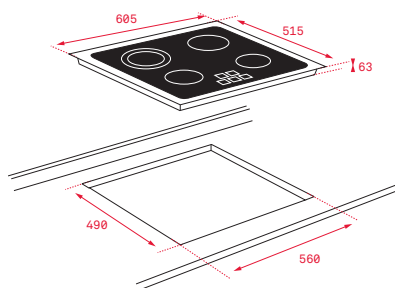


- Touch Control
- Programador del tiempo de cocción
- 3 zonas (Ø145 mm + Ø120/180 mm + Ø210/270 mm)
- Función golpe de cocción
- Función cronómetro con avisador acústico
- Sistema fácil instalación Fast-Click
- Potencia nominal máxima: 5.600

## TOTAL TT 6420



- Touch Control
- Programador del tiempo de cocción
- 4 zonas (Ø145 mm + Ø145 mm + Ø180 mm + Ø180/210 mm)
- Función golpe de cocción
- Función cronómetro con avisador acústico
- Sistema fácil instalación Fast-Click
- Potencia nominal máxima: 6.200 W



### COLOR

■ Slim metal frame

Ref. 40239011 | EAN: 8421152148150

### DIMENSIONES EXTERNAS

Ancho 605mm Fondo 515mm

Precio\_320,00 €

### COLOR

■ Cristal con bisel frontal

Ref. 40239010 | EAN: 8421152148143

### DIMENSIONES EXTERNAS

Ancho 600mm Fondo 510mm

Precio\_310,00 €

### COLOR

■ Slim metal frame

Ref. 40239021 | EAN: 8421152148181

### DIMENSIONES EXTERNAS

Ancho 605mm Fondo 515mm

Precio\_310,00 €

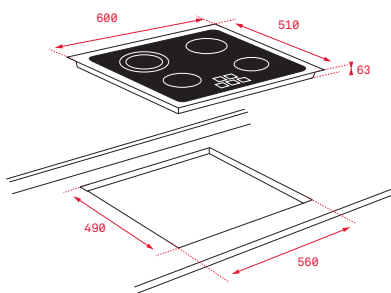
# VITROCERÁMICAS



**TOTAL TZ 6420**



- Touch Control
- Programador del tiempo de cocción
- 4 zonas (Ø145 mm + Ø145 mm + Ø180 mm + Ø180/210 mm)
- Función golpe de cocción
- Función cronómetro con avisador acústico
- Sistema fácil instalación Fast-Click
- Potencia nominal máxima: 6.200 W



**COLOR**

■ Cristal con bisel frontal

Ref. 40239020 | EAN: 8421152148174

**DIMENSIONES EXTERNAS**

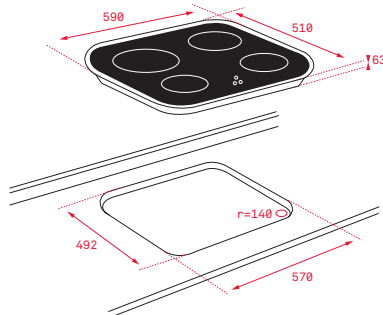
Ancho 600mm Fondo 510mm

Precio\_295,00 €



**TOTAL TC 6400**

- Touch Control
- Programador del tiempo de cocción
- 4 zonas (Ø145 mm + Ø160 mm + Ø180 mm + Ø180/210 mm)
- Función golpe de cocción
- Función cronómetro con avisador acústico
- Potencia nominal máxima: 6.500 W



**COLOR**

■ Frontal biselado efecto diamante

Ref. 40239024 | EAN: 8421152148204

**DIMENSIONES EXTERNAS**

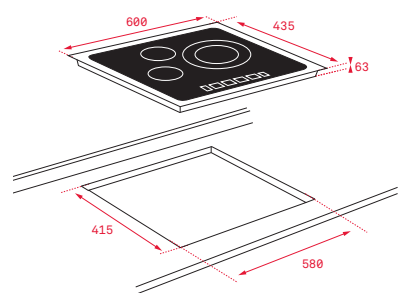
Ancho 590mm Fondo 510mm

Precio\_370,00 €



**TOTAL TR 5300**

- Touch Control
- Programador del tiempo de cocción
- 3 zonas (Ø100 mm + Ø120/180 mm + Ø180/230 mm)
- Función golpe de cocción
- Función cronómetro con avisador acústico
- Potencia nominal máxima: 4.750 W



**COLOR**

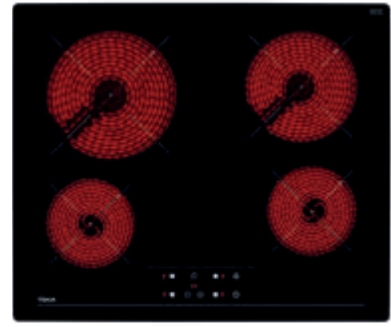
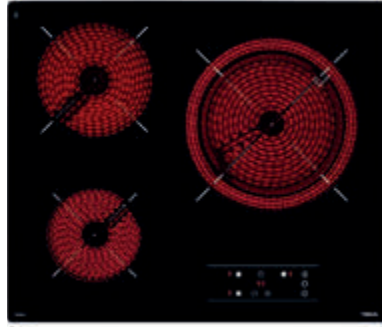
■ Cristal biselado

Ref. 40239050 | EAN: 8421152148303

**DIMENSIONES EXTERNAS**

Ancho 600mm Fondo 435mm

Precio\_375,00 €



## EASY TZ 6315



- Touch Control
- Programador del tiempo de cocción
- 3 zonas (Ø145 mm + Ø180 mm + Ø210/270 mm)
- Función golpe de cocción
- Función cronómetro con avisador acústico
- Sistema fácil instalación Fast-Click
- Potencia nominal máxima: 5.400 W

## EASY TB 6315

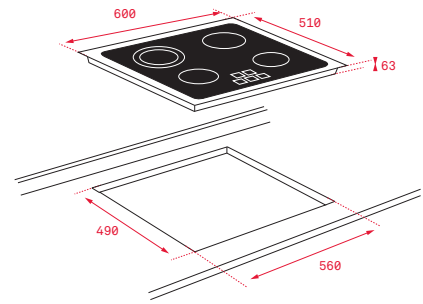
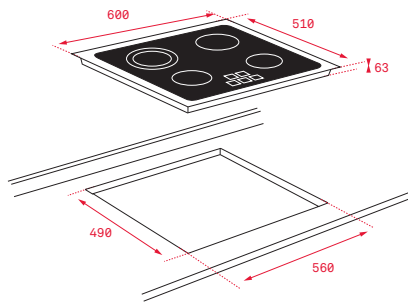
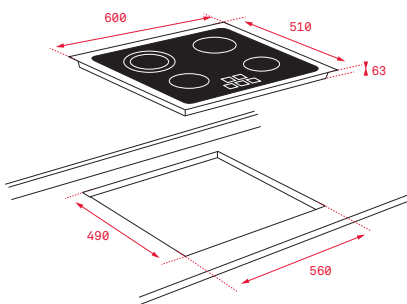


- Touch Control
- Programador del tiempo de cocción
- 3 zonas (Ø145 mm + Ø180 mm + Ø210/270 mm)
- Función golpe de cocción
- Función cronómetro con avisador acústico
- Sistema fácil instalación Fast-Click
- Potencia nominal máxima: 5.400 W

## EASY TZ 6415



- Touch control. Programador del tiempo de cocción
- 4 zonas (Ø145 mm + Ø145 mm + Ø180 mm + Ø210 mm)
- Función golpe de cocción
- Función cronómetro con avisador acústico
- Sistema fácil instalación Fast-Click
- Potencia nominal máxima: 6.300 W



### COLOR

■ Cristal con bisel frontal

Ref. 40239030 | EAN: 8421152148211

### DIMENSIONES EXTERNAS

Ancho 600mm Fondo 510mm

Precio\_255,00 €

### COLOR

■ Cristal redondeado

Ref. 40239032 | EAN: 8421152148235

### DIMENSIONES EXTERNAS

Ancho 600mm Fondo 510mm

Precio\_240,00 €

### COLOR

■ Cristal con bisel frontal

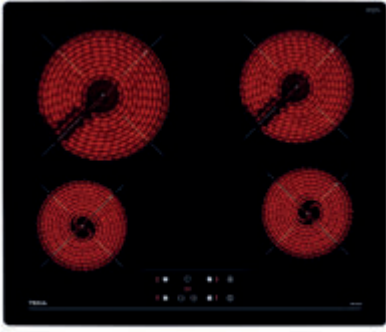
Ref. 40239040 | EAN: 8421152148266

### DIMENSIONES EXTERNAS

Ancho 600mm Fondo 510mm

Precio\_235,00 €

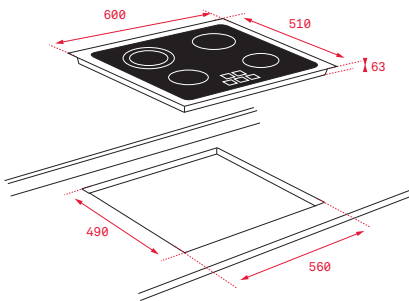
# VITROCERÁMICAS



## EASY TB 6415



- Touch control. Programador del tiempo de cocción
- 4 zonas (Ø145 mm + Ø145 mm + Ø180 mm + Ø210 mm)
- Función golpe de cocción
- Función cronómetro con avisador acústico
- Sistema fácil instalación Fast-Click
- Potencia nominal máxima: 6.300 W



### COLOR

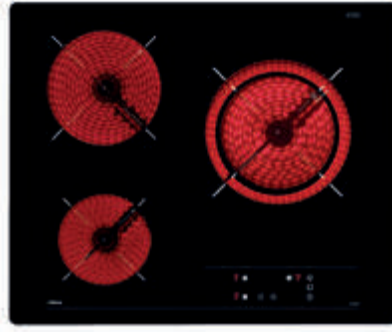
■ Cristal redondeado

Ref. 40239042 | EAN: 8421152148280

### DIMENSIONES EXTERNAS

Ancho 600mm Fondo 510mm

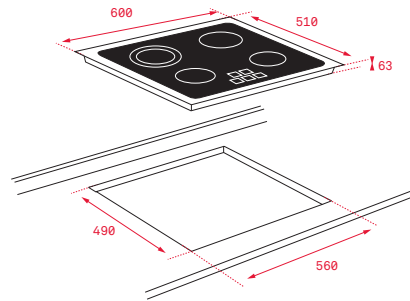
Precio\_225,00 €



## EASY TB 6310



- Touch Control
- 3 zonas (Ø145 mm + Ø180 mm + Ø180/230 mm)
- Función golpe de cocción
- Sistema fácil instalación Fast-Click
- Potencia nominal máxima: 5.100 W



### COLOR

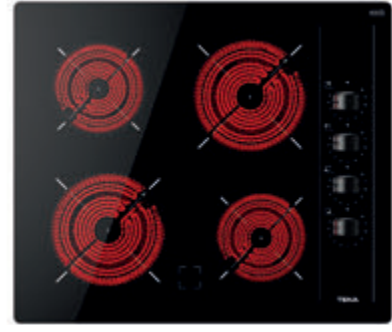
■ Cristal redondeado

Ref. 40239034 | EAN: 8421152148259

### DIMENSIONES EXTERNAS

Ancho 600mm Fondo 510mm

Precio\_230,00 €

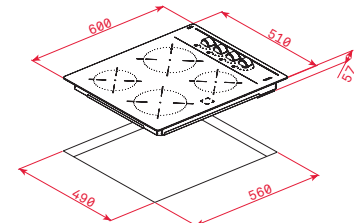


**NUEVO**

## EASY TBC 64000 XFL



- Mandos laterales de diseño ergonómico
- 4 zonas de cocción (2 placas ultra rápidas High Light de Ø 145 mm, 2 placas ultra rápidas High Light de Ø 180 mm)
- Sistema fácil instalación Fast-Click
- Potencia nominal máxima: 6.000 W



### COLOR

■ Cristal redondeado

Ref. 112550009 | EAN: 8434778014501

### DIMENSIONES EXTERNAS

Ancho 600mm Fondo 510mm

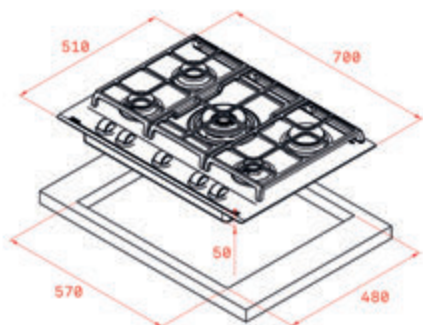
Precio\_325,00 €



MAESTRO GZC 75330



- **CristalGas Exact Flame** con bisel frontal
- Mandos frontales de diseño ergonómico
- **Superficie de vidrio cerámico**
- **9 niveles de potencia con un control exacto de la llama,**
- **5 quemadores de gas** (1 de doble anillo, 4,00 kW, + 2 semi-rápidos, 1,75 kW, + 1 rápido, 2,80 kW + 1 auxiliar, 1,00 kW)
- Seguridad por termopar integrado en quemador individual
- Autoencendido integrado en quemador y accionado por cada mando
- Parrillas de fundición amplia superficie
- Kit de fácil instalación Fast Click



Precio\_535,00 €

COLOR

■ **Cristal con bisel frontal** (Butano XBB)

Ref. 112570053 | EAN: 8434778006773

■ **Cristal con bisel frontal** (Natural XBN)

Ref. 112570052 | EAN: 8434778006766

DIMENSIONES EXTERNAS

Ancho 700mm Fondo 510mm





# EXACT FLAME



## MAESTRO GZC 64320



- **CristalGas Exact Flame** con bisel frontal
- Mandos frontales de diseño ergonómico
- **Superficie de vidrio cerámico**
- **9 niveles de potencia con un control exacto de la llama**
- 4 quemadores de gas (1 de doble anillo, 4,00 kW + 1 semi-rápido, 1,75 kW + 1 rápido, 2,80 kW + 1 auxiliar, 1,00 kW)
- Seguridad por termopar integrado en quemador individual
- Autoencendido integrado en quemador y accionado por cada mando
- Parrillas de fundición amplia superficie
- Kit de fácil instalación Fast-Click

## MAESTRO GZC 64300

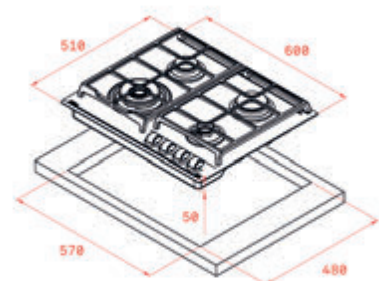
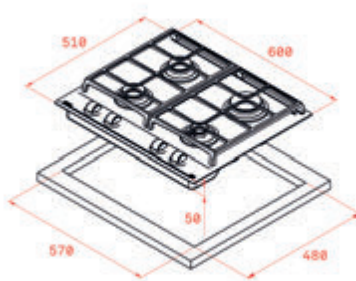
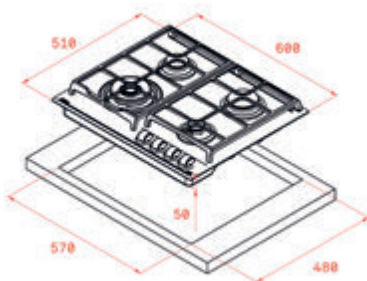


- **CristalGas Exact Flame** con bisel frontal
- Mandos frontales de diseño ergonómico
- **Superficie de vidrio cerámico**
- **9 niveles de potencia con un control exacto de la llama**
- 4 quemadores de gas (1 semi-rápido, 1,75 kW + 1 semi-rápido, 1,40 kW + 1 rápido, 2,80 kW + 1 auxiliar, 1,00 kW)
- Seguridad por termopar integrado en quemador individual
- Autoencendido integrado en quemador y accionado por cada mando
- Parrillas de fundición amplia superficie
- Kit de fácil instalación Fast-Click

## MAESTRO GZC 63310



- **CristalGas Exact Flame** con bisel frontal
- Mandos frontales de diseño ergonómico
- **Superficie de vidrio cerámico**
- **9 niveles de potencia con un control exacto de la llama**
- 3 quemadores de gas (1 de doble anillo, 4,00 kW + 1 rápido, 2,80 kW + 1 auxiliar, 1,00 kW)
- Seguridad por termopar integrado en quemador individual
- Autoencendido integrado en quemador y accionado por cada mando
- Parrillas de fundición amplia superficie
- Kit de fácil instalación Fast-Click



### COLOR

- **Cristal bisel frontal** (Butano XBB)  
Ref. 112570038 | EAN: 8434778006308
- **Cristal bisel frontal** (Natural XBN)  
Ref. 112570037 | EAN: 8434778006292

### DIMENSIONES EXTERNAS

Ancho 600mm Fondo 510mm

Precio\_395,00 €

### COLOR

- **Cristal bisel frontal** (Butano XBB)  
Ref. 112570026 | EAN: 8434778006186
- **Cristal bisel frontal** (Natural XBN)  
Ref. 112570027 | EAN: 8434778006193

### DIMENSIONES EXTERNAS

Ancho 600mm Fondo 510mm

Precio\_370,00 €

### COLOR

- **Cristal bisel frontal** (Butano XBB)  
Ref. 112570021 | EAN: 8434778005820
- **Cristal bisel frontal** (Natural XBN)  
Ref. 112570022 | EAN: 8434778005837

### DIMENSIONES EXTERNAS

Ancho 600mm Fondo 510mm

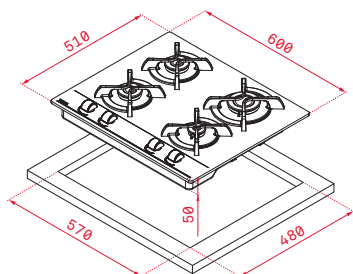
Precio\_360,00 €



**TOTAL GBC 64000**



- Mandos frontales de diseño ergonómico
- Superficie de vidrio templado redondeado
- 4 quemadores de gas (1 semi-rápido, 1,75 kW + 1 semi-rápido, 1,40 kW + 1 rápido, 2,80 kW + 1 auxiliar, 1,00 kW)
- Seguridad por termopar integrado en quemador individual
- Autoencendido integrado en quemador y accionado por cada mando
- Parrillas de fundición individuales
- Kit de fácil instalación Fast-Click



Precio\_220,00 €

**COLOR**

■ **Cristal redondeado** (Butano KBB)

Ref. 112580005 | EAN: 8434778003635

■ **Cristal redondeado** Natural KBN

Ref. 112580006 | EAN: 8434778003642

**DIMENSIONES EXTERNAS**

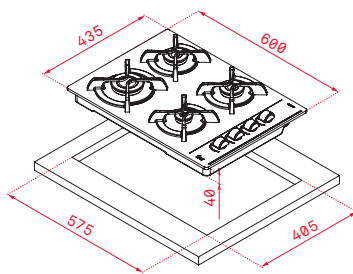
Ancho 600mm Fondo 510mm



**TOTAL GBC 64003**



- Mandos laterales de diseño ergonómico
- Superficie de vidrio templado redondeado
- 4 quemadores de gas (2 semi-rápidos, 1,75 kW + 1 rápido, 2,80 kW + 1 auxiliar, 1,00 kW)
- Seguridad por termopar integrado en quemador individual
- Autoencendido integrado en quemador y accionado por cada mando
- Parrillas de fundición individuales
- Kit de fácil instalación Fast-Click



Precio\_210,00 €

**COLOR**

■ **Cristal redondeado** (Butano KBB)

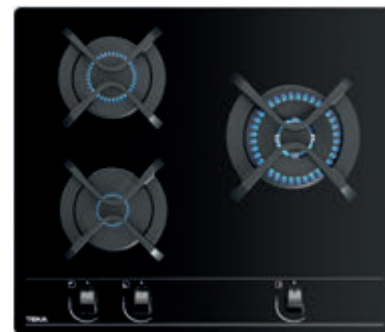
Ref. 112580004 | EAN: 8434778003628

■ **Cristal redondeado** (Natural KBN)

Ref. 112580003 | EAN: 8434778003611

**DIMENSIONES EXTERNAS**

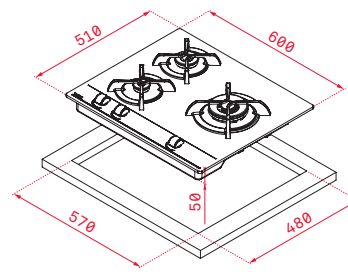
Ancho 600mm Fondo 435mm



**EASY GBC 63010**



- Mandos frontales de diseño ergonómico
- Superficie de vidrio templado redondeado
- 3 quemadores de gas (1 de doble anillo, 3,50 kW + 1 semi-rápido, 1,75 kW + 1 quemador auxiliar, 1,00 kW)
- Seguridad por termopar integrado en quemador individual
- Autoencendido integrado en quemador y accionado por cada mando
- Parrillas de fundición individuales
- Kit de fácil instalación Fast-Click



Precio\_220,00 €

**COLOR**

■ **Cristal redondeado** (Butano KBB)

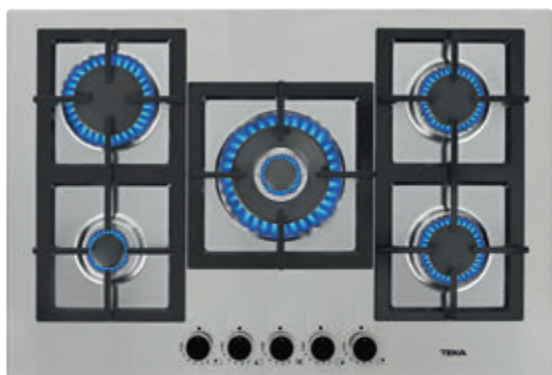
Ref. 112580001 | EAN: 8434778002959

■ **Cristal redondeado** (Natural KBN)

Ref. 112580002 | EAN: 8434778002966

**DIMENSIONES EXTERNAS**

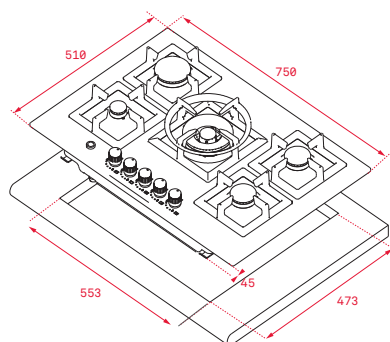
Ancho 600mm Fondo 510mm



## TOTAL EFX 70.1 5G AI AL DR CI



- **Placa de cocción a gas (butano/propano o natural)**
- Mandos frontales incorporados
- Seguridad por termopar integrada en quemador individual
- Autoencendido integrado en quemador y accionado por cada mando
- Quemadores de alta eficiencia
- 5 quemadores de gas (1 quemador auxiliar, 1,00 Kw + 2 quemadores semi-rápidos, 1,75 Kw + 1 quemador rápido, 3,00 Kw + 1 quemador de doble anillo, 4,0 kw)
- Parrillas de fundición



### COLOR

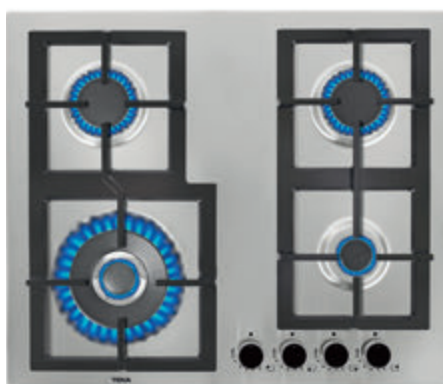
■ **Acero inoxidable** (Butano)  
Ref. 112610012 | EAN: 8434778003246

■ **Acero inoxidable** (Natural)  
Ref. 112610013 | EAN: 8434778003284

### DIMENSIONES EXTERNAS

**Ancho** 750mm **Fondo** 510mm

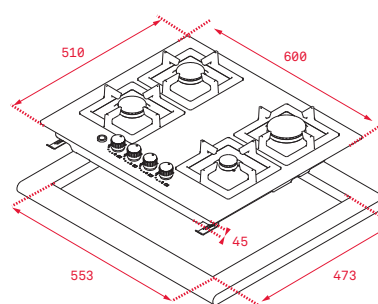
**Precio\_360,00 €**



## TOTAL EFX 60.1 4G AI AL DR CI



- Mandos frontales metalizados incorporados
- 4 quemadores (auxiliar 1,00 kW + 2 semi-rápidos 1,75 kW + doble anillo 4,00 kW)
- Quemadores de alta eficiencia
- Seguridad por termopar integrada en quemador individual
- Autoencendido integrado en quemador y accionado por cada mando
- Parrillas de fundición



### COLOR

■ **Acero inoxidable** (Butano)  
Ref. 112610014 | EAN: 8434778003253

■ **Acero inoxidable** (Natural)  
Ref. 112610015 | EAN: 8434778003260

### DIMENSIONES EXTERNAS

**Ancho** 600mm **Fondo** 510mm

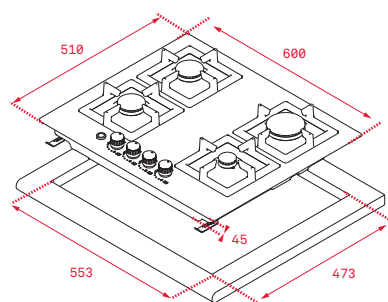
**Precio\_310,00 €**



### TOTAL EFX 60 2G 2H AI AL CI



- Mandos frontales metalizados incorporados
- 2 zonas (Ø145 mm + Ø180 mm) + 2 quemadores (auxiliar 1,00 kW + rápido 3,00 kW)
- Quemadores de alta eficiencia
- Seguridad por termopar integrada en quemador individual
- Autoencendido integrado en quemador y accionado por cada mando
- Parrillas de fundición



Precio\_335,00 €

#### COLOR

■ Acero inoxidable (Butano)

Ref. 40214040 | EAN: 8421152132036

■ Acero inoxidable (Natural)

Ref. 40214240 | EAN: 8421152132043

#### DIMENSIONES EXTERNAS

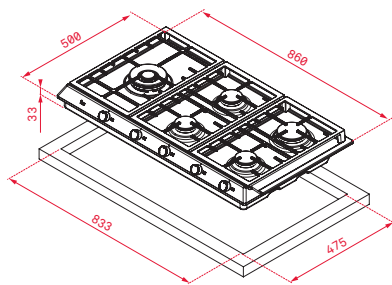
Ancho 600mm Fondo 510mm



**TOTAL EX 90.1 5G AI AL DR CI LEFT**



- Mandos frontales metalizados incorporados con frente negro
- 5 quemadores (3 semi-rápidos 1,75 kW + rápido 3,00 kW + doble anillo 4,00 kW)
- Quemadores de alta eficiencia
- Seguridad por termopar integrada en quemador individual
- Autoencendido integrado en quemador y accionado por cada mando
- Parrillas de fundición amplia superficie



**Precio\_410,00 €**

**COLOR**

- Acero inoxidable (Butano)  
Ref. 40212090 | EAN: 8421152152980
- Acero inoxidable (Natural)  
Ref. 40212290 | EAN: 8421152152997

**DIMENSIONES EXTERNAS**

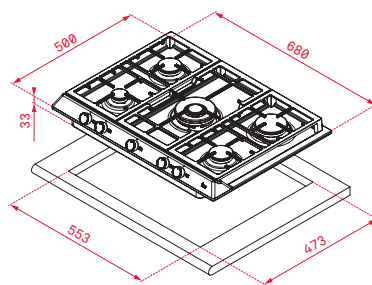
**Ancho 860mm Fondo 500mm**



**TOTAL EX 70.1 5G AI AL DR CI**



- Placa de cocción a gas (butano/propano o natural)
- Mandos frontales metalizados incorporados con frente negro
- Seguridad por termopar integrada en quemador individual
- Autoencendido integrado en quemador y accionado por cada mando
- Quemadores de alta eficiencia
- 5 quemadores de gas (1 quemador auxiliar, 1,00 Kw + 2 quemadores semi-rápidos, 1,75 Kw + 1 quemador rápido, 2,80 Kw + 1 quemador de doble anillo, 4,00 Kw)
- Parrillas de fundición amplia superficie



**Precio\_350,00 €**

**COLOR**

- Acero inoxidable (Butano)  
Ref. 40212040 | EAN: 8421152144640
- Acero inoxidable (Natural)  
Ref. 40212240 | EAN: 8421152144657

**DIMENSIONES EXTERNAS**

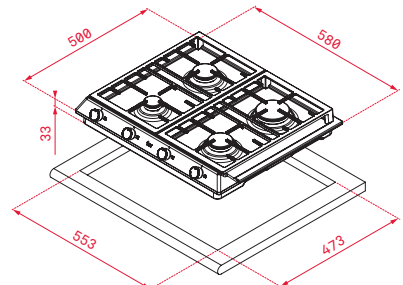
**Ancho 680mm Fondo 500mm**



**TOTAL EX 60.1 4G AI AL DR CI**



- Mandos frontales metalizados incorporados con frente negro
- 4 quemadores (auxiliar 1,00 kW + semi-rápido 1,75 kW + rápido 2,80 kW + doble anillo 4,00 kW)
- Quemadores de alta eficiencia
- Seguridad por termopar integrada en quemador individual
- Autoencendido integrado en quemador y accionado por cada mando
- Parrillas de fundición amplia superficie



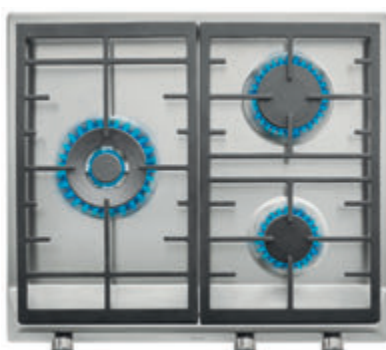
**Precio\_290,00 €**

**COLOR**

- Acero inoxidable (Butano)  
Ref. 40212010 | EAN: 8421152144688
- Acero inoxidable (Natural)  
Ref. 40212210 | EAN: 8421152144695

**DIMENSIONES EXTERNAS**

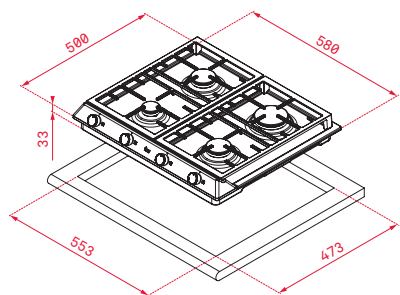
**Ancho 580mm Fondo 500mm**



**TOTAL EX 60.1 4G AI AL CI**



- Mandos frontales metalizados incorporados con frente negro
- 4 quemadores (auxiliar 1,00 kW + 2 semirápidos 1,75 kW + rápido 2,80 kW)
- Quemadores de alta eficiencia
- Seguridad por termopar integrada en quemador individual
- Autoencendido integrado en quemador y accionado por cada mando
- Parrillas de fundición amplia superficie



Precio\_265,00 €

**COLOR**

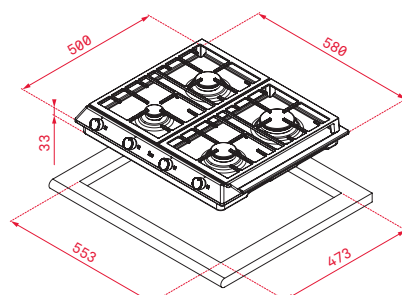
- Acero inoxidable (Butano)  
Ref. 40212001 | EAN: 8421152144701
- Acero inoxidable (Natural)  
Ref. 40212201 | EAN: 8421152144718

**DIMENSIONES EXTERNAS**  
Ancho 580mm Fondo 500mm

**TOTAL EX 60.1 3G AI AL DR CI**



- Placa de cocción a gas (butano/propano o natural)
- Mandos frontales metalizados incorporados con frente negro
- Seguridad por termopar integrada en quemador individual
- Autoencendido integrado en quemador y accionado por cada mando
- Quemadores de alta eficiencia
- 3 quemadores de gas (1 quemador semi-rápido, 1,75 Kw + 1 quemador rápido, 2,80 Kw + 1 quemador de doble anillo, 4,00 Kw + Parrillas de fundición amplia superficie)



Precio\_265,00 €

**COLOR**

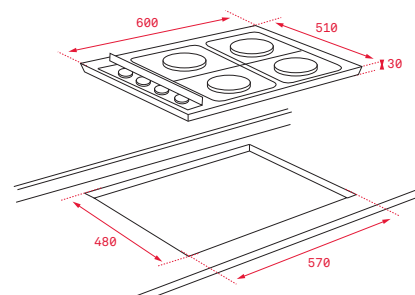
- Acero inoxidable (Butano)  
Ref. 40212020 | EAN: 8421152144664
- Acero inoxidable (Natural)  
Ref. 40212220 | EAN: 8421152144671

**DIMENSIONES EXTERNAS**  
Ancho 580mm Fondo 500mm

**EASY E/60.3 4G AL**



- Mandos laterales metalizados incorporados
- 4 quemadores (auxiliar 1,00 kW + 2 semi-rápidos 1,75 kW + rápido 3,00 kW)
- Seguridad por termopar integrada en quemador individual
- Parrillas esmaltadas



Precio\_190,00 €

**COLOR**

- Acero inoxidable (Butano)  
Ref. 40207040 | EAN: 8421152099476
- Acero inoxidable (Natural)  
Ref. 40207240 | EAN: 8421152099483

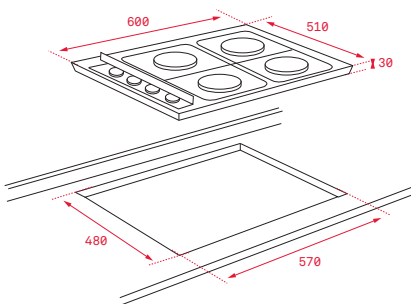
**DIMENSIONES EXTERNAS**  
Ancho 600mm Fondo 510mm



## EASY E/60.3 3G 1P AL



- Mandos laterales metalizados incorporados
- 1 placa eléctrica blindada (Ø145 mm) + 3 quemadores (auxiliar 1,00 kW + semi-rápido 1,75 kW + rápido 3,00 kW)
- Piloto indicativo de funcionamiento de placa eléctrica
- Seguridad por termopar integrada en quemador individual
- Parrillas esmaltadas



Precio\_210,00 €

### COLOR

■ Acero inoxidable (Butano)  
Ref. 40207060 | EAN: 8421152099490

■ Acero inoxidable (Natural)  
Ref. 40207260 | EAN: 8421152099506

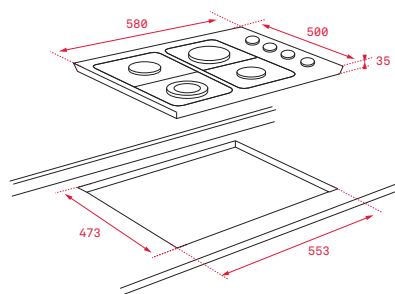
**DIMENSIONES EXTERNAS**  
Ancho 600mm Fondo 510mm



## EASY HLX 60 4G AL



- Mandos laterales incorporados
- 4 quemadores (auxiliar 1,00 kW + 2 semi-rápidos 1,75 kW + rápido 3,00 kW)
- Seguridad por termopar integrada en quemador individual
- Parrillas esmaltadas



Precio\_140,00 €

### COLOR

■ Acero inoxidable (Butano)  
Ref. 40229080 | EAN: 8421152103166

■ Acero inoxidable (Natural)  
Ref. 40229280 | EAN: 8421152103173

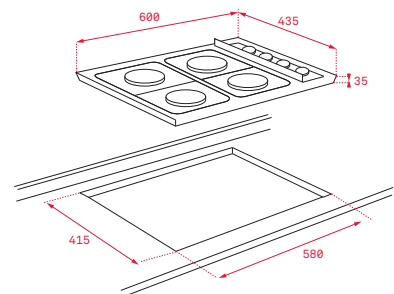
**DIMENSIONES EXTERNAS**  
Ancho 580mm Fondo 500mm



## EASY HLX 50 4G AL



- Mandos laterales incorporados
- 4 quemadores (auxiliar 1,00 kW + 2 semi-rápidos 1,75 kW + rápido 3,00 kW)
- Seguridad por termopar integrada en quemador individual
- Parrillas esmaltadas



Precio\_145,00 €

### COLOR

■ Acero inoxidable (Butano)  
Ref. 40229050 | EAN: 8421152063767

■ Acero inoxidable (Natural)  
Ref. 40229250 | EAN: 8421152063774

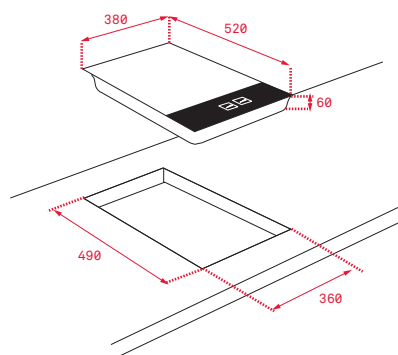
**DIMENSIONES EXTERNAS**  
Ancho 600mm Fondo 435mm



**MAESTRO TEPPAN YAKI  
TPI 380**



- Dos touch control "Slider"
- Programador del tiempo de cocción
- **2 áreas de plancha independientes (delantera y trasera)**
- Plancha colaminada en acabado de acero inoxidable que asegura una excelente planitud y reparto del calor
- Función Limpieza
- Función STOP & GO
- Potencia nominal máxima: 2.800 W
- Panel de control en cristal cerámico negro



**COLOR**

■ Cristal con bisel frontal

Ref. 40249000 | EAN: 8421152122334

**DIMENSIONES EXTERNAS**

Ancho 380mm Fondo 520mm

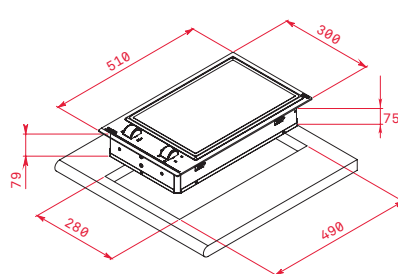
Precio\_1.605,00 €



**MAESTRO TEPPAN YAKI  
YZC 32600 XFL**



- Mandos frontales de diseño ergonómico
- **2 áreas de plancha independientes: 2 zonas de 376 x 118 mm**
- Plancha de acero inoxidable fácil de limpiar
- 6 niveles de potencia
- Sistema de fácil instalación Fast-Click
- Potencia nominal máxima: 2.400 W
- Panel de control en cristal cerámico negro



**COLOR**

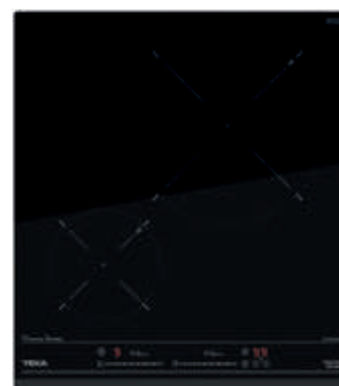
■ Cristal con bisel frontal

Ref. 112660000 | EAN: 8434778014846

**DIMENSIONES EXTERNAS**

Ancho 300mm Fondo 510mm

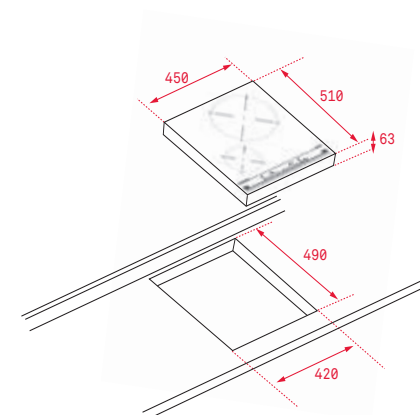
Precio\_1.300,00 €



**MAESTRO IZC 42300**



- Placa modular de inducción
- Touch Control Domislider con bloqueo de seguridad
- Programador del tiempo de cocción
- **2 zonas de inducción** (1 placa de Ø 260 mm + 1 placa de Ø 145 mm)
- *Funciones directas: Simmering, Melting y Mantenimiento de calor*
- Función Power Plus
- Modo Silencio
- Sistema de optimización del recipiente
- Sistema de fácil instalación Fast-Click
- Potencia nominal máxima: 3.500 W
- **Combinable con inducciones (IZ) o vitrocerámicas (TZ) kit unión opcional 40204394**



**COLOR**

■ Cristal con bisel frontal

Ref. 112510002 | EAN: 8434778000962

**DIMENSIONES EXTERNAS**

Ancho 450mm Fondo 510mm

Precio\_465,00 €



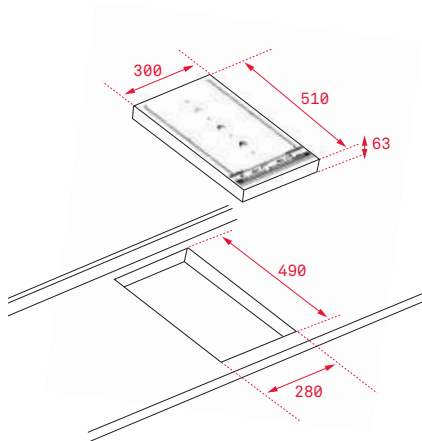
# MODULARES



## MAESTRO FLEX SLIDE IZS 34600



- Placa modular de inducción
- **FLEX con sistema de inducción Slide Cooking**
- Touch Control Domislider
- Programador del tiempo de cocción
- 4 zonas de inducción (2 + Slide Flex + Flex combinada), 1 zona Slide Flex de 230 x 400 mm, 1 zona Flex de 230 x 400 mm, 2 zonas de 230 x 200 mm
- **Función Slide Cooking. Zona móvil**
- *Funciones directas: Simmering, Melting y Mantenimiento de calor*
- Función Power Plus
- Modo Silencio
- Sistema de optimización del recipiente
- Sistema de fácil instalación Fast-Click
- Potencia nominal máxima: 3.500 W
- **Combinable con inducciones (IZ) o vitrocerámicas (TZ): kit opcional 40204394**



Precio\_430,00 €

### COLOR

■ Cristal con bisel frontal

Ref. 112500000 | EAN: 8434778000894

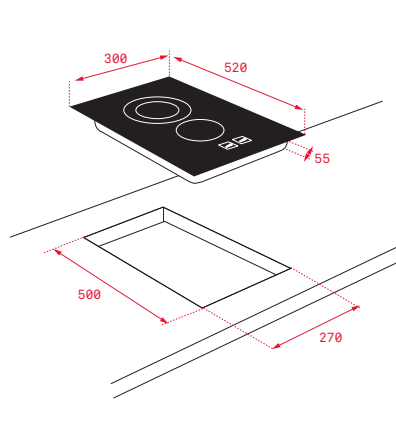
### DIMENSIONES EXTERNAS

Ancho 300mm Fondo 510mm

## MAESTRO FLEX SPACE IRF 3200



- Placa modular de inducción
- Touch Control "Slider"
- Programador del tiempo de cocción
- 3 zonas (2 + Flex combinada) (TekaFlex 235x395 mm)
- *Función mantenimiento de calor*
- Sistema de optimización del recipiente
- Potencia nominal máxima: 3.500 W
- **Combinable con otros módulos de inducción (IR/IRF) o módulos vitrocerámicos (TR): kit de unión opcional 40204393**



Precio\_405,00 €

### COLOR

■ Cristal biselado

Ref. 10210170 | EAN: 8421152148402

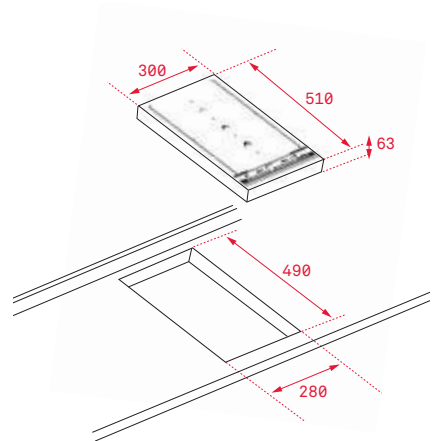
### DIMENSIONES EXTERNAS

Ancho 300mm Fondo 520mm

## TOTAL IZC 32300



- Placa modular de inducción
- Touch Control Domislider con bloqueo de seguridad
- Programador del tiempo de cocción
- 2 zonas de inducción (1 placa de Ø 210 mm + 1 placa de Ø 145 mm)
- *Funciones directas: Simmering, Melting y Mantenimiento de calor*
- Función Power Plus
- Modo Silencio
- Sistema de optimización del recipiente
- Sistema de fácil instalación Fast-Click
- Potencia nominal máxima: 3.500 W
- **Combinable con inducciones (IZ) o vitrocerámicas (TZ): kit opcional 40204394**



Precio\_390,00 €

### COLOR

■ Cristal con bisel frontal

Ref. 112510001 | EAN: 8434778000955

### DIMENSIONES EXTERNAS

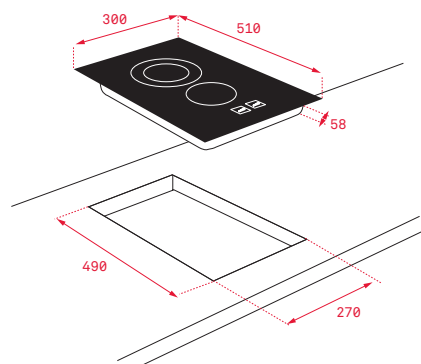
Ancho 300mm Fondo 510mm



EASY TZC 32320 TTC



- Placa modular vitrocerámica
- Touch Control con sensores acústicos y bloqueo de seguridad
- Programador del tiempo de cocción
- 2 zonas de cocción (1 placa High Light de Ø 145 mm, 1 placa de doble circuito High Light de Ø 120 / 180 mm)
- Indicadores de calor residual
- Sistema fácil instalación Fast-Click
- Potencia nominal máxima: 2.900 W
- Combinable con inducciones (IZ) o vitrocerámicas (TZ): kit opcional 40204394



Precio\_215,00 €

COLOR

■ Cristal con bisel frontal

Ref. 112540002 | EAN: 8434778012651

DIMENSIONES EXTERNAS

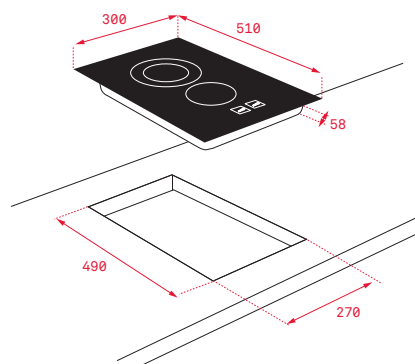
Ancho 300mm Fondo 510mm



EASY TBC 32010 TTC



- Placa modular vitrocerámica
- Touch Control con sensores acústicos y bloqueo de seguridad
- Programador del tiempo de cocción
- 2 zonas de cocción (1 placa High Light de Ø 145 mm, 1 placa High Light de Ø 180 mm)
- Indicadores de calor residual
- Sistema fácil instalación Fast-Click
- Potencia nominal máxima: 3.000 W



Precio\_200,00 €

COLOR

■ Cristal redondeado

Ref. 112550007 | EAN: 8434778012668

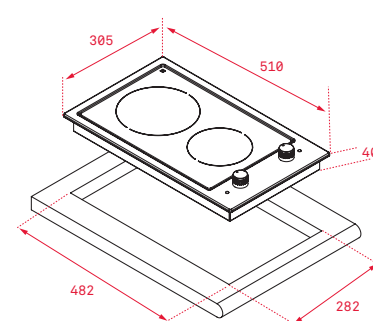
DIMENSIONES EXTERNAS

Ancho 300mm Fondo 510mm



EASY EFX 30.1 2H  
EFX 30.1 2H-T

- Placa modular vitrocerámica
- Mandos frontales metalizados incorporados con frente negro
- 2 zonas (Ø145 mm + Ø180 mm)
- Temporizador mecánico del tiempo de cocción hasta 60 minutos (2H-T)
- Piloto indicativo de funcionamiento
- Potencia nominal máxima 3.000 W
- Combinable con cualquier otro modelo de la gama EFX: kit de unión opcional 40204395



Precio (2H-T)\_190,00 €  
Precio (2H)\_170,00 €

COLOR

■ Acero inoxidable (2H-T)

Ref. 40214415 | EAN: 8421152155783

■ Acero inoxidable (2H)

Ref. 40214405 | EAN: 8421152155776

DIMENSIONES EXTERNAS

Ancho 305mm Fondo 510mm

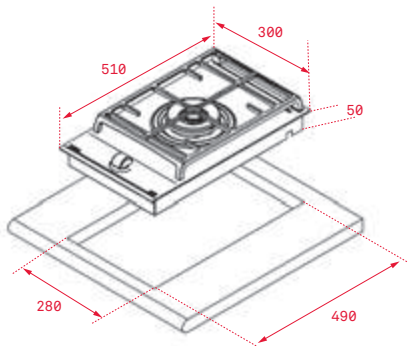
# MODULARES



## MAESTRO GZC 31330



- **CristalGas Exact Flame** con bisel frontal
- Mandos frontales de diseño ergonómico
- Superficie de vidrio cerámico
- **9 niveles de potencia con un control exacto de la llama**
- 1 quemador de doble anillo, 4,00 kW
- Seguridad por termopar integrado en quemador individual
- Autoencendido integrado en quemador y accionado por cada mando
- Parrillas de fundición amplia superficie
- Kit de fácil instalación Fast Click
- **Combinable con inducciones (IZ) o vitrocerámicas (TZ). Kit unión opcional: 40204394**



Precio\_255,00 €

### COLOR

■ **Cristal bisel frontal** (Natural XBN)  
Ref. 112570002 | EAN: 8434778005646

### DIMENSIONES EXTERNAS

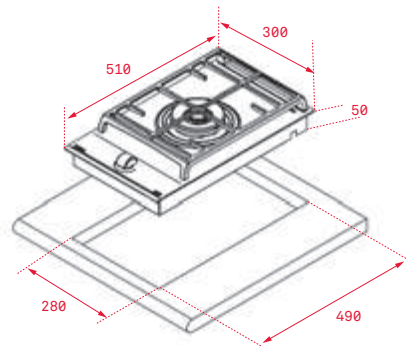
Ancho 300mm Fondo 510mm



## MAESTRO GZC 32300



- **CristalGas Exact Flame** con bisel frontal
- Superficie de vidrio cerámico
- Mandos frontales de diseño ergonómico
- **9 niveles de potencia con un control exacto de la llama**
- 2 quemadores de gas (1 quemador auxiliar 1,00 kW + 1 quemador rápido 2,80 kW)
- Seguridad por termopar integrado en quemador individual
- Autoencendido integrado en quemador y accionamiento por el mando
- Parrillas de fundición amplia superficie
- Sistema fácil instalación Fast-Click
- **Combinable con inducciones (IZ) o vitrocerámicas (TZ). Kit unión opcional: 40204394**



Precio\_205,00 €

### COLOR

■ **Cristal bisel frontal** (Natural XBN)  
Ref. 112570011 | EAN: 8434778005721

### DIMENSIONES EXTERNAS

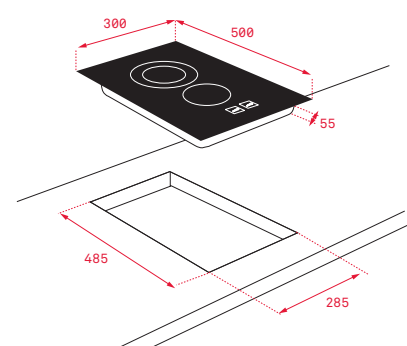
Ancho 300mm Fondo 510mm



## TOTAL CGB LUX 30 2G AL



- Mandos frontales metalizados incorporados
- Superficie de vidrio templado
- 2 quemadores (auxiliar 1,00 kW + rápido 2,8 kW)
- Seguridad por termopar integrada en quemador individual
- Parrillas de fundición



Precio\_165,00 €

### COLOR

■ **Cristal redondeado** (Butano)  
Ref. 40228080 | EAN: 8421152132050

■ **Cristal redondeado** (Natural)  
Ref. 40228280 | EAN: 8421152132067

### DIMENSIONES EXTERNAS

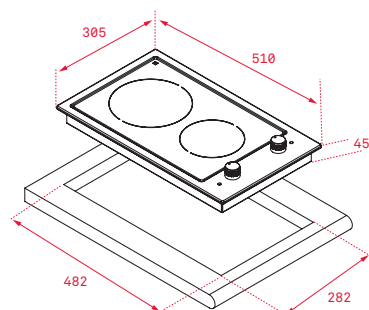
Ancho 300mm Fondo 500mm



EASY EFX 30.1 2G AI AL CI



- Mandos frontales metalizados incorporados con frente negro
- 2 quemadores (auxiliar 1,00 kW + rápido 3,00 kW)
- Quemadores de alta eficiencia
- Seguridad por termopar integrada en quemador individual
- Autoencendido integrado en quemador y accionado por cada mando
- Parrillas de fundición amplia superficie
- **Combinable con cualquier otro modelo de la gama EFX: kit de unión opcional 40204395**



Precio **\_155,00 €**

**COLOR**

■ Acero inoxidable (Butano)  
Ref. 40214020 | EAN: 8421152155738

■ Acero inoxidable (Natural)  
Ref. 40214220 | EAN: 8421152155745

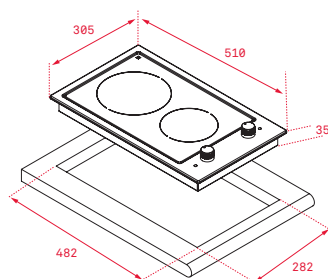
**DIMENSIONES EXTERNAS**

Ancho 305mm Fondo 510mm



EASY EFX 30.1 2P-T

- Mandos frontales metalizados incorporados con frente negro
- 2 placas eléctricas blindadas (Ø145 mm + Ø180 mm)
- **Temporizador mecánico** del tiempo de cocción hasta 60 minutos (2P-T)
- Piloto indicativo de funcionamiento
- Limitador térmico en ambas zonas
- Potencia nominal máxima 3.500 W
- **Combinable con cualquier otro modelo de la gama EFX: kit de unión opcional 40204395**



Precio **\_155,00 €**

**COLOR**

■ Acero inoxidable (2P-T)  
Ref. 40214495 | EAN: 8421152155769

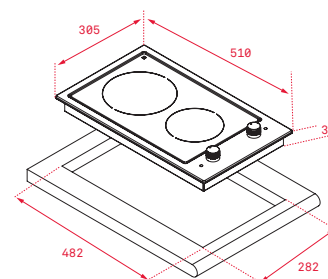
**DIMENSIONES EXTERNAS**

Ancho 305mm Fondo 510mm



EASY EFX 30.1 2P

- Mandos frontales metalizados incorporados con frente negro
- 2 placas eléctricas blindadas (Ø145 mm + Ø180 mm)
- **Temporizador mecánico** del tiempo de cocción hasta 60 minutos (2P-T)
- Piloto indicativo de funcionamiento
- Limitador térmico en ambas zonas
- Potencia nominal máxima 3.500 W
- **Combinable con cualquier otro modelo de la gama EFX: kit de unión opcional 40204395**



Precio **\_140,00 €**

**COLOR**

■ Acero inoxidable (2P)  
Ref. 40214505 | EAN: 8421152155752

**DIMENSIONES EXTERNAS**

Ancho 305mm Fondo 510mm

No es lo que cocinas  
sino **cómo lo cocinas**

---

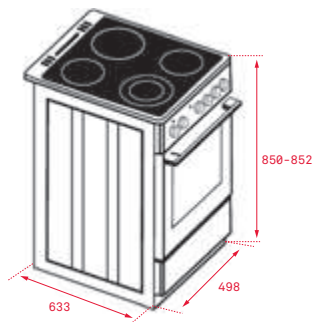
LIBRE INSTALACIÓN





**EASY FS 502 4VE**

- **Cocina eléctrica de libre instalación - Ancho: 50 cm**
- Superficie de la encimera esmaltada en color blanco
- Mandos metalizados, con diseño ergonómico y fácil visualización
- Patas regulables en altura
- Cajón de almacenaje bajo el horno
- *Cocina vitrocerámica de 4 zonas (2 de Ø 180 mm / 1.700 W + 2 de Ø 140 mm / 1.200 W)*
- Horno eléctrico con grill
- 3 funciones de cocinado
- Capacidad: 48 litros
- Dos cristales en puerta extraíbles
- 4 alturas de cocinado
- Bandeja pastelera esmaltada y parrilla
- Sistema de evacuación de gases integrado
- **Clasificación energética clase A**



**Precio \_465,00 €**

**COLOR**

Blanco

Ref. 40297957 | EAN: 8421152156216

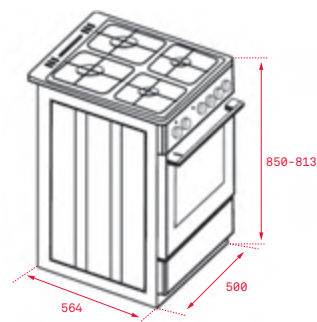
**DIMENSIONES EXTERNAS**

**Alto** 850/852mm **Ancho** 498mm **Fondo** 633mm



**EASY FS 502 4GG LPG**

- **Cocina a gas butano de libre instalación - Ancho: 50 cm (Inyectores para gas natural incluidos)**
- Superficie de la encimera esmaltada en color blanco
- Mandos metalizados, con diseño ergonómico y fácil visualización
- Patas regulables en altura
- Tapa esmaltada
- *Cocina a gas butano de 4 quemadores (0,95 kW + 2 de 1,7 kW + 2,9 kW)*
- Seguridad por termopar
- Parrillas esmaltadas
- Horno con grill a gas
- 2 funciones de cocinado
- Capacidad: 43 litros
- Dos cristales en puerta extraíbles
- 4 alturas de cocinado
- Bandeja pastelera esmaltada y parrilla
- Sistema de evacuación de gases integrado



**COLOR**

Blanco

Ref. 40297956 | EAN: 8421152156209

**DIMENSIONES EXTERNAS**

**Alto** 850/813mm **Ancho** 500mm **Fondo** 564mm

**Precio \_315,00 €**



TEKA

1 2 3 4 5 6 7 8 9 10 11 12 13 14 15 16 17 18 19 20 21 22 23 24 25 26 27 28 29 30 31 32 33 34 35 36 37 38 39 40 41 42 43 44 45 46 47 48 49 50 51 52 53 54 55 56 57 58 59 60 61 62 63 64 65 66 67 68 69 70 71 72 73 74 75 76 77 78 79 80 81 82 83 84 85 86 87 88 89 90 91 92 93 94 95 96 97 98 99 100

La cocina es mucho  
más que un lugar para  
**preparar la comida**

---

CAMPANAS





*Nuestra meta es crear la mejor atmósfera para ti en tu hogar. Nuestras campanas preservan el ambiente fresco, silencioso y en armonía para tus recetas en cada rincón de tu cocina, ahorrando al mismo tiempo dinero.*

Siente la paz y la calma también en tu cocina. Siente la satisfacción de compartir momentos increíbles allí, con el placer que proporciona un espectacular diseño y la esencia de tu hogar.

La campana no es sólo un electrodoméstico dentro de tu cocina. Al mantener la atmósfera limpia y purificada crea un ambiente de paz y armonía para cocinar o para compartir un trozo de tarta.

El diseño es una prioridad con nuestras campanas, es por eso que Teka crea diseños exclusivos y prácticos que encajan con la línea del resto de los electrodomésticos.

## ¿Qué campana necesita mi cocina?

Sólo tienes que calcular el volumen de tu cocina.  
Por ejemplo, 12m<sup>2</sup> con 2,5m de altura.  
Así es como obtenemos el volumen total:  
**12m<sup>2</sup> x 2,5 = 30m<sup>3</sup>**

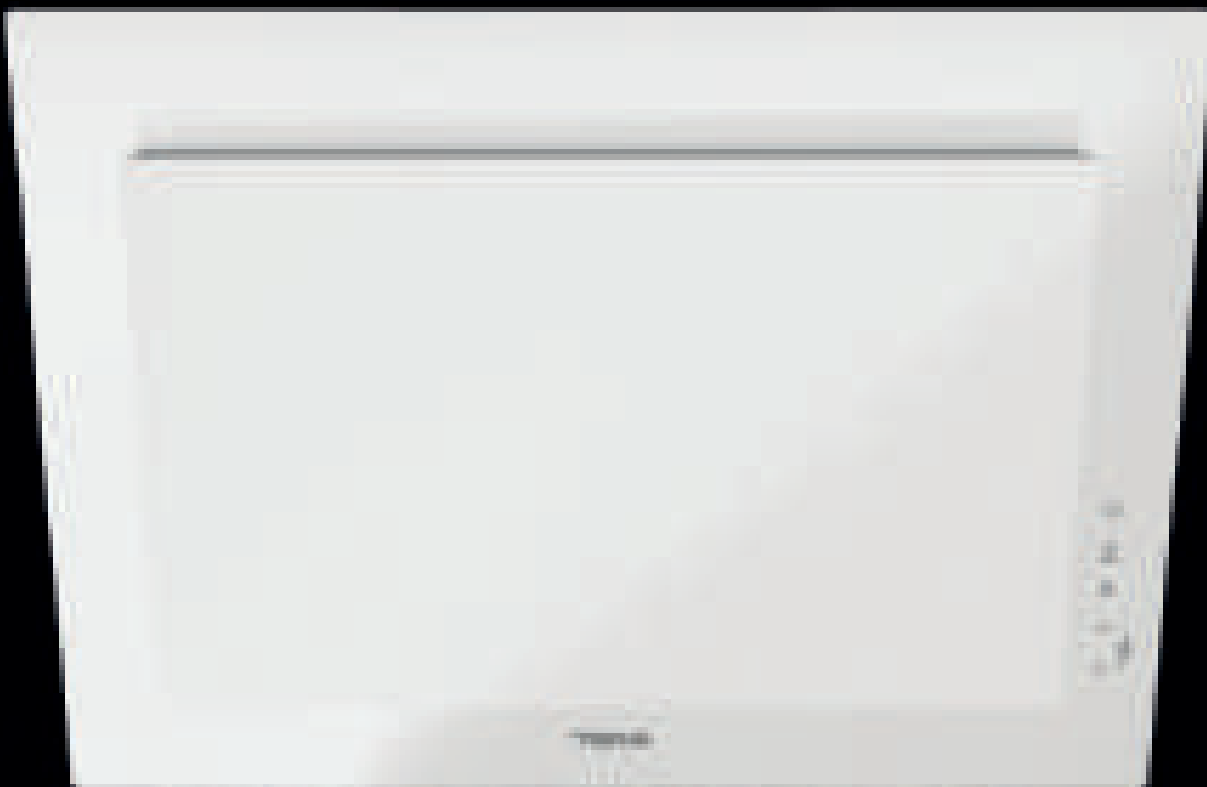
Hay que tener en cuenta los muebles. Aproximadamente ocupan un 40%. Volumen total final: 18m<sup>3</sup>  
El aire se renueva 12 veces por hora:  
**18m<sup>3</sup> x 12 renovaciones = 216m<sup>3</sup>/h**

*En una cocina de 12m<sup>3</sup> necesitamos una campana de 216m<sup>3</sup>/h para una extracción eficiente.*



## Todos los tamaños y formas para todos los gustos y necesidades

Formas rectangulares y redondas, con cristal o con acabado en aluminio y con todos los beneficios. Y todo con un diseño emblemático para crear el ambiente que estás buscando para tu cocina.



## Un suspiro de aire fresco en tu cocina



### **Diseño** vanguardista

Diseño minimalista con acabado en cristal que dota al espacio de tu cocina de un elemento exclusivo y funcional.

Sus trazos crean un estilo exclusivo integrándose en el ambiente de una manera limpia y uniforme.

Este nuevo diseño hará que disfrutes no sólo de sus excepcionales funciones sino de un espacio moderno y agradable en tu cocina.

### **Instalación** versátil

Instalación con o sin cubretubos. En recirculación o con salida al exterior.

Todas las opciones que necesitas en esta amplia gama donde cada campana se integra en tu cocina como una pequeña pieza de arte, convirtiendo tu cocina en un espacio muy especial.



## Motores de última generación

*Más extracción con el mínimo consumo*

Motores más eficientes, que aportan un ahorro energético, mayor durabilidad y menor ruido.

La incorporación de un filtro adicional mejora la extracción y la eliminación de olores, al combinar aspiración frontal o tradicional y perimetral con el sistema de aspiración Dual.

Estos motores además de ser extra silenciosos aportan una alta durabilidad gracias a su diseño robusto.



## Diseñadas para ahorrar

*Ahorros de hasta un 80%\* con las clasificaciones A+++*

Cumpliendo con los criterios energéticos para viviendas Passive House, nuestras campanas permiten una instalación en recirculación, evitando las salidas de aire al exterior y favoreciendo el aislamiento. De esta forma, se consigue reducir la energía necesaria para la climatización de tu hogar.

Eficiencia y garantía de ahorro con la iluminación LED. La luz justo donde la necesitas con el ajuste de las lámparas directamente a la zona de cocción. Además podrás ajustar la intensidad de la luz a tu gusto y necesidades.

\*Respecto a modelos clase D.



## Siente la frescura

*Renovación del aire de tu cocina con la función Fresh Air para un ambiente limpio y fresco*

Renueva el aire durante 24 horas en ciclos de 10 minutos con descansos de 50 minutos. Todo de una forma muy sencilla. Una función ideal para reuniones en casa ya que te permite deshacerte de olores molestos, manteniendo tu hogar siempre fresco.

Tu hogar libre de olores con los nuevos filtros regenerativos\* de última generación. Elimina hasta el 95% de los olores durante, aproximadamente tres años.

\*Filtros opcionales para instalación en recirculación.



## Facilidad de uso y limpieza

*Accede de la forma más sencilla a los filtros de tu campana para una limpieza fácil y rápida*

Gracias a los pistones, el cristal se mantiene abierto mejorando así la seguridad durante la limpieza.

Consigue una limpieza impecable con la bandeja extraíble adicional. Tan fácil como retirarla e introducirla en el lavavajillas para una limpieza en profundidad.

El panel de control está completamente integrado en el cristal por lo que además de un diseño intuitivo nos aporta una facilidad extra en la limpieza.



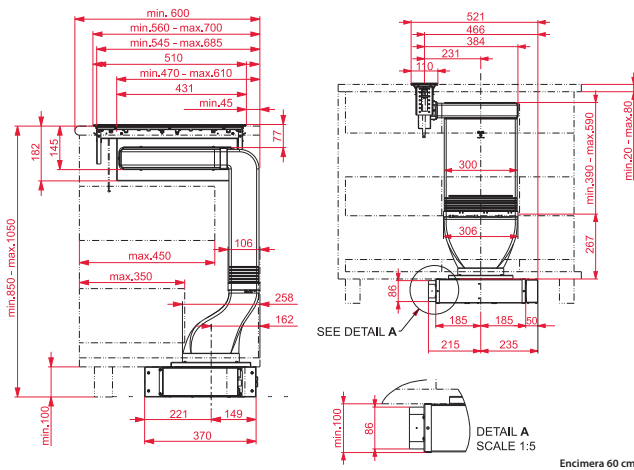


**NUEVO**

**MAESTRO FIH 16760 TOS**



- Campana modular
- Mandos digitales Touch Control
- Tres velocidades + intensiva
- Función FreshAir
- Indicador digital de velocidad seleccionada
- Programador del tiempo de aspiración
- Filtro metálico lavable
- Colector de líquidos EasyClean (250ml)
- Indicador luminoso de saturación de filtros
- Motor Brushless
- Capacidades de extracción(\*): min.415 m3/h - int.600 m3/h
- Potencia sonora(\*): min.62 dBA - máx.67 dBA
- Posibilidades de funcionamiento en recirculación (SET regenerativo RFH 36100 FOA)
- Combinable con otros modelos con bisel frontal
- Kit de unión opcional 40204394



**COLOR**

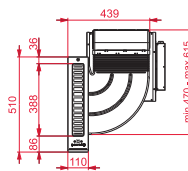
**Cristal negro**

Ref. 113160000 | EAN: 8434778012675

**Precio\_1.400,00 €**

**DIMENSIONES EXTERNAS**

**Ancho 110 mm**



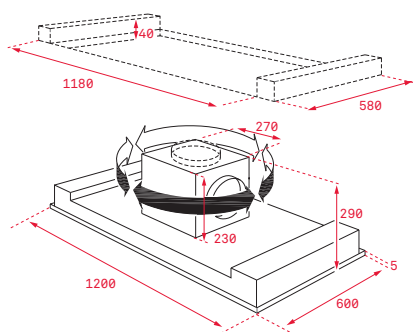
**INTEGRACIÓN Y VERSATILIDAD  
en estado puro**



## MAESTRO DHT 1285



- Sistema de aspiración perimetral "Contour"
- Mando de control a distancia
- Seis velocidades + 4 intensivas
- Programador del tiempo de aspiración
- 4 lámparas LED
- Indicador luminoso de saturación de filtros
- Motor blindado de doble turbina ECOPOWER
- Capacidades de extracción(\*): min.315 m<sup>3</sup>/h - int.807 m<sup>3</sup>/h
- Potencia sonora(\*): min.47 dBA - máx.60 dBA



## COLOR

Acero inoxidable

Ref. 40484180 | EAN: 8421152145890

Precio\_1.360,00 €

## DIMENSIONES EXTERNAS

Ancho 1200 mm



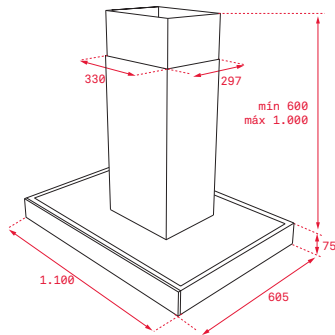
# DECORATIVAS ISLA



## MAESTRO DPL ISLA 1185



- Sistema de aspiración perimetral "Contour"
- Mandos digitales Touch Control con display blanco
- Tres velocidades + intensiva
- Programador del tiempo de aspiración
- 4 lámparas LED
- Panel abatible de acero inoxidable con material fonoabsorbente
- Indicador luminoso de saturación de filtros
- **Motor blindado de doble turbina ECOPOWER**
- Capacidades de extracción(\*): min.331 m<sup>3</sup>/h - int.782 m<sup>3</sup>/h
- Potencia sonora(\*): min.54 dBA - máx.66 dBA
- Posibilidad de funcionamiento en recirculación (SET 1/T1)



Precio\_970,00 €

### COLOR

■ Cristal negro

Ref. 40483172 | EAN: 8421152145777

### DIMENSIONES EXTERNAS

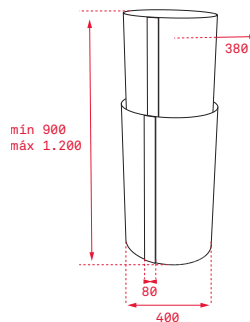
Ancho 1100 mm



## MAESTRO CC ISLA 485



- Mandos digitales Touch Control con display blanco
- Tres velocidades + intensiva
- Programador del tiempo de aspiración
- 2 lámparas LED
- Indicador luminoso de saturación de filtros
- **Motor blindado de doble turbina ECOPOWER**
- Capacidades de extracción(\*): min.305 m<sup>3</sup>/h - int.771 m<sup>3</sup>/h
- Potencia sonora(\*): min.50 dBA - máx.72 dBA
- Posibilidad de funcionamiento en recirculación (SET 1/I1)



Precio\_885,00 €

### COLOR

■ Acero inoxidable

Ref. 40480330 | EAN: 8421152145869

### DIMENSIONES EXTERNAS

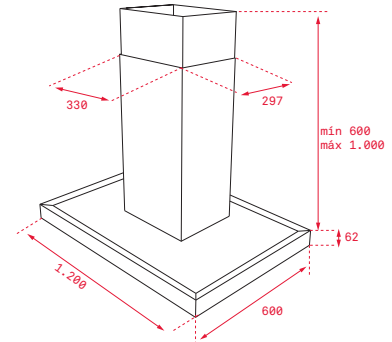
Ancho 400 mm



## MAESTRO DH2 ISLA 1285



- Mandos electrónicos retroiluminados con display blanco
- Tres velocidades + intensiva
- Programador del tiempo de aspiración
- 4 lámparas LED
- Panel interior de fácil limpieza
- Indicador luminoso de saturación de filtros
- **Motor blindado de doble turbina ECOPOWER**
- Capacidades de extracción(\*): min.311 m<sup>3</sup>/h - int.796 m<sup>3</sup>/h
- Potencia sonora(\*): min.52 dBA - máx.66 dBA
- Posibilidad de funcionamiento en recirculación (SET 1/T1)



Precio\_950,00 €

### COLOR

■ Acero inoxidable

Ref. 40484670 | EAN: 8421152145739

### DIMENSIONES EXTERNAS

Ancho 1200 mm



**MAESTRO DH2 ISLA 985**



- Mandos electrónicos retroiluminados con display blanco
- Tres velocidades + intensiva
- Programador del tiempo de aspiración
- 4 lámparas LED
- Panel interior de fácil limpieza
- Indicador luminoso de saturación de filtros
- **Motor blindado de doble turbina ECOPOWER**
- Capacidades de extracción(\*): min.311 m<sup>3</sup>/h - int.796 m<sup>3</sup>/h
- Potencia sonora(\*): min.52 dBA - máx.66 dBA
- Posibilidad de funcionamiento en recirculación (SET 1/T1)

**TOTAL DSB ISLA 985**

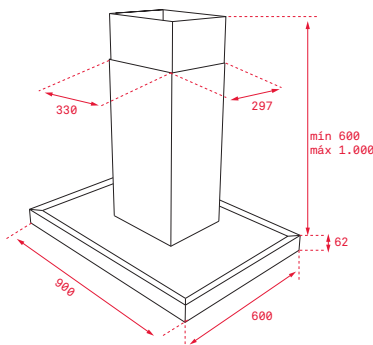


- Mandos electrónicos retro iluminados con display blanco
- Tres velocidades + intensiva
- Programador del tiempo de aspiración
- 4 lámparas LED
- Panel interior de fácil limpieza
- Indicador luminoso de saturación de filtros
- **Motor blindado de doble turbina ECOPOWER**
- Capacidades de extracción(\*): min.311 m<sup>3</sup>/h - int.796 m<sup>3</sup>/h
- Potencia sonora(\*): min.52 dBA - máx.66 dBA
- Posibilidad de funcionamiento en recirculación (SET 1/T1)

**TOTAL DG3 ISLA 985**



- Mandos electrónicos retro iluminados con display blanco
- Tres velocidades + intensiva
- Programador del tiempo de aspiración
- 4 lámparas LED
- Indicador luminoso de saturación de filtros
- **Motor blindado de doble turbina ECOPOWER**
- Capacidades de extracción(\*): min.311 m<sup>3</sup>/h - int.796 m<sup>3</sup>/h
- Potencia sonora(\*): min.52 dBA - máx.66 dBA
- Posibilidad de funcionamiento en recirculación (SET 1/T1)



**Precio\_825,00 €**

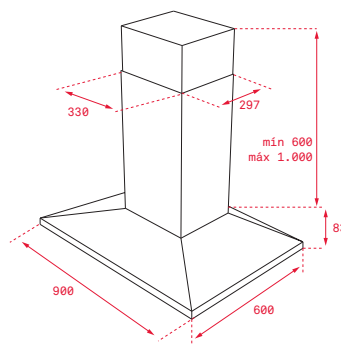
**COLOR**

Acero inoxidable

Ref. 40484640 | EAN: 8421152145715

**DIMENSIONES EXTERNAS**

Ancho 900 mm



**Precio\_805,00 €**

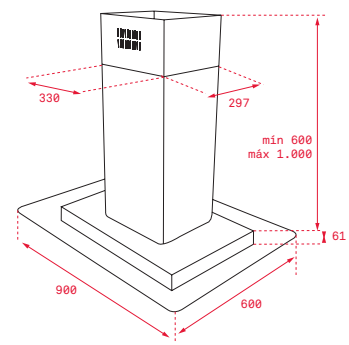
**COLOR**

Acero inoxidable

Ref. 40459360 | EAN: 8421152129890

**DIMENSIONES EXTERNAS**

Ancho 900 mm



**Precio\_665,00 €**

**COLOR**

Cristal + acero inoxidable

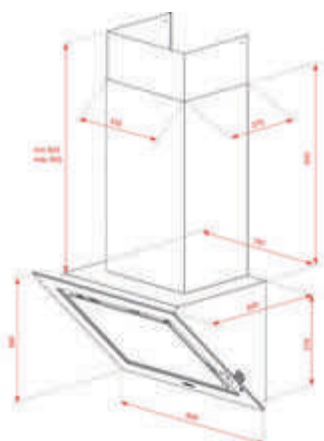
Ref. 40485150 | EAN: 8421152145814

**DIMENSIONES EXTERNAS**

Ancho 900 mm



## DECORATIVAS VERTICALES



### MAESTRO QUADRO DLV 99670



- Sistema de aspiración perimetral "Contour"
- Mandos digitales Touch Control con display blanco
- Sistema de apertura del panel frontal mediante pistón
- Barra de iluminación LED
- Tres velocidades + intensiva
- **Función aire fresco**
- Programador del tiempo de aspiración
- Depósito de grasa extraíble
- Indicador luminoso de saturación de filtros
- **Motor Brushless**
- Capacidades de extracción(\*): min. 210 m<sup>3</sup>/h - int. 920 m<sup>3</sup>/h
- Potencia sonora(\*): **min. 39 dBA** - máx. 65 dBA
- Posibilidades de funcionamiento en recirculación:
  - Filtro de carbón con/sin tubo (SET CFH 15200 L3C/CFH 15200 O2C)
  - Filtro regenerativo con/sin tubo (SET RFH 15200 L3C/RFH 15200 O2C)

#### COLOR

■ Cristal negro

Ref. 112930038 | EAN: 8434778012798

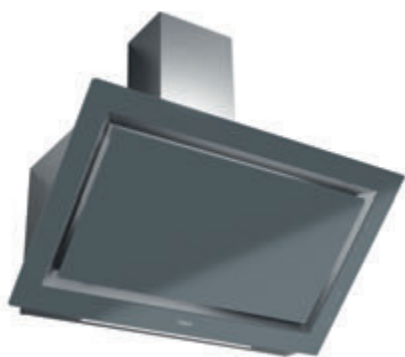
#### DIMENSIONES EXTERNAS

Ancho 900 mm

Precio\_680,00 €



CAMPANAS VERTICALES  
**Arte en tu cocina**



## MAESTRO QUADRO DLV 98660



- Campana decorativa vertical CristalColor
- Sistema de aspiración perimetral "Contour"
- Mandos digitales Touch Control
- Sistema de apertura del panel frontal mediante pistón
- Barra de iluminación LED
- Tres velocidades + intensiva
- Función aire fresco
- Programador del tiempo de aspiración
- Depósito de grasa extraíble
- Indicador luminoso de saturación de filtros
- Motor blindado doble turbina ECOPOWER
- Capacidades de extracción (\*): min. 290 m<sup>3</sup>/h - int. 696 m<sup>3</sup>/h
- Potencia sonora (\*): min. 51 dBA - máx. 67 dBA
- Posibilidades de funcionamiento en recirculación:
  - Filtro de carbón con/sin tubo (SET CFH 15200 L3C/CFH 15200 O2C)
  - Filtro regenerativo con/sin tubo (SET RFH 15200 L3C/RFH 15200 O2C)

## MAESTRO QUADRO DLV 98660

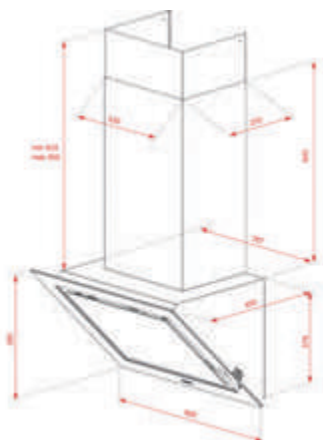


- Campana decorativa vertical CristalColor
- Sistema de aspiración perimetral "Contour"
- Mandos digitales Touch Control
- Sistema de apertura del panel frontal mediante pistón
- Barra de iluminación LED
- Tres velocidades + intensiva
- Función aire fresco
- Programador del tiempo de aspiración
- Depósito de grasa extraíble
- Indicador luminoso de saturación de filtros
- Motor blindado doble turbina ECOPOWER
- Capacidades de extracción (\*): min. 290 m<sup>3</sup>/h - int. 696 m<sup>3</sup>/h
- Potencia sonora (\*): min. 51 dBA - máx. 67 dBA
- Posibilidades de funcionamiento en recirculación:
  - Filtro de carbón con/sin tubo (SET CFH 15200 L3C/CFH 15200 O2C)
  - Filtro regenerativo con/sin tubo (SET RFH 15200 L3C/RFH 15200 O2C)

## MAESTRO QUADRO DLV 98660



- Campana decorativa vertical CristalColor
- Sistema de aspiración perimetral "Contour"
- Mandos digitales Touch Control
- Sistema de apertura del panel frontal mediante pistón
- Barra de iluminación LED
- Tres velocidades + intensiva
- Función aire fresco
- Programador del tiempo de aspiración
- Depósito de grasa extraíble
- Indicador luminoso de saturación de filtros
- Motor blindado doble turbina ECOPOWER
- Capacidades de extracción (\*): min. 290 m<sup>3</sup>/h - int. 696 m<sup>3</sup>/h
- Potencia sonora (\*): min. 51 dBA - máx. 67 dBA
- Posibilidades de funcionamiento en recirculación:
  - Filtro de carbón con/sin tubo (SET CFH 15200 L3C/CFH 15200 O2C)
  - Filtro regenerativo con/sin tubo (SET RFH 15200 L3C/RFH 15200 O2C)



Precio\_650,00 €

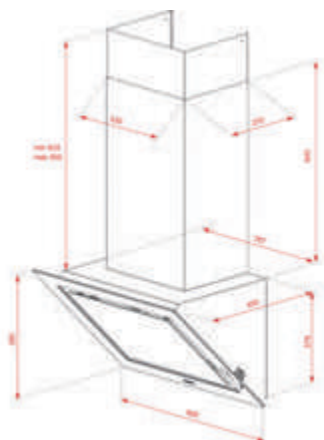
### COLOR

■ Cristal gris Stone Grey

Ref. 112930033 | EAN: 8434778011975

### DIMENSIONES EXTERNAS

Ancho 900 mm



Precio\_620,00 €

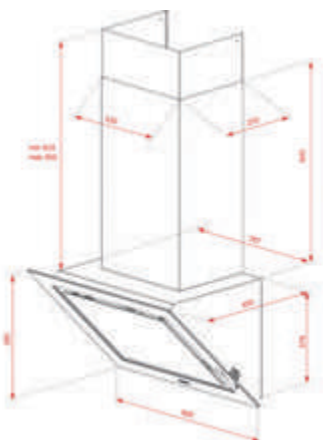
### COLOR

■ Cristal negro

Ref. 112930029 | EAN: 8434778011937

### DIMENSIONES EXTERNAS

Ancho 900 mm



Precio\_650,00 €

### COLOR

■ Cristal blanco

Ref. 112930030 | EAN: 8434778011944

### DIMENSIONES EXTERNAS

Ancho 900 mm

## DECORATIVAS VERTICALES



### MAESTRO DVT 98660 TBS



- **Sistema de aspiración Dual**
- *Sistema de aspiración perimetral "Contour"*
- Mandos digitales Touch Control
- Sistema de apertura del panel frontal mediante pistón
- 2 lámparas LED
- Tres velocidades + intensiva
- **Función aire fresco**
- Programador del tiempo de aspiración
- Depósito de grasa extraíble
- Indicador de saturación de filtros
- *Motor blindado doble turbina ECOPOWER*
- Capacidades de extracción (\*): min. 307 m<sup>3</sup>/h - int. 698 m<sup>3</sup>/h
- Potencia sonora (\*): min. 61 dBA - máx. 72 dBA
- Posibilidades de funcionamiento en recirculación:
  - Filtro de carbón con/sin tubo (SET CFH 15200 L2C/CFH 15200 O2C)
  - Filtro regenerativo con/sin tubo (SET RFH 15200 L2C/SET RFH 15200 O2C)

### MAESTRO DVT 78660 TBS

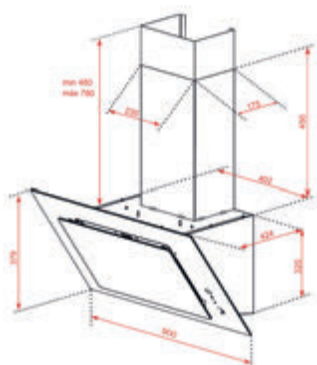


- **Sistema de aspiración Dual**
- *Sistema de aspiración perimetral "Contour"*
- Mandos digitales Touch Control
- Sistema de apertura del panel frontal mediante pistón
- 2 lámparas LED
- Tres velocidades + intensiva
- **Función aire fresco**
- Programador del tiempo de aspiración
- Depósito de grasa extraíble
- Indicador de saturación de filtros
- *Motor blindado doble turbina ECOPOWER*
- Capacidades de extracción (\*): min. 307 m<sup>3</sup>/h - int. 698 m<sup>3</sup>/h
- Potencia sonora (\*): min. 61 dBA - máx. 72 dBA
- Posibilidades de funcionamiento en recirculación:
  - Filtro de carbón con/sin tubo (SET CFH 15200 L2C/CFH 15200 O2C)
  - Filtro regenerativo con/sin tubo (SET RFH 15200 L2C/SET RFH 15200 O2C)

### MAESTRO DVT 68660 TBS



- **Sistema de aspiración Dual**
- *Sistema de aspiración perimetral "Contour"*
- Mandos digitales Touch Control
- Sistema de apertura del panel frontal mediante pistón
- 2 lámparas LED
- Tres velocidades + intensiva
- **Función aire fresco**
- Programador del tiempo de aspiración
- Depósito de grasa extraíble
- Indicador de saturación de filtros
- *Motor blindado doble turbina ECOPOWER*
- Capacidades de extracción (\*): min. 307 m<sup>3</sup>/h - int. 698 m<sup>3</sup>/h
- Potencia sonora (\*): min. 61 dBA - máx. 72 dBA
- Posibilidades de funcionamiento en recirculación:
  - Filtro de carbón con/sin tubo (SET CFH 15200 L2C/CFH 15200 O2C)
  - Filtro regenerativo con/sin tubo (SET RFH 15200 L2C/SET RFH 15200 O2C)



Precio\_505,00 €

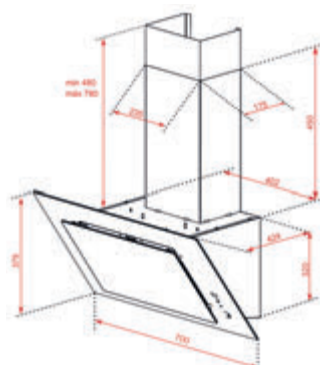
#### COLOR

■ Cristal negro

Ref. 112930043 | EAN: 8434778013252

#### DIMENSIONES EXTERNAS

Ancho 900 mm



Precio\_475,00 €

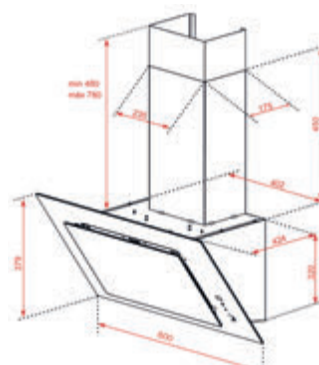
#### COLOR

■ Cristal negro

Ref. 112930041 | EAN: 8434778013238

#### DIMENSIONES EXTERNAS

Ancho 700 mm



Precio\_455,00 €

#### COLOR

■ Cristal negro

Ref. 112930039 | EAN: 8434778013214

#### DIMENSIONES EXTERNAS

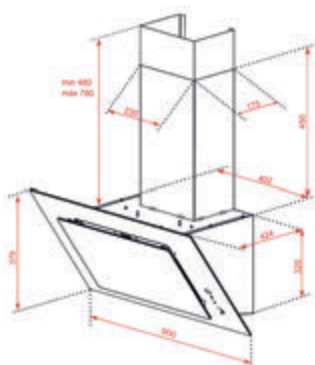
Ancho 600 mm



## MAESTRO DVT 98660 TBS



- **Sistema de aspiración Dual**
- Sistema de aspiración perimetral "Contour"
- Mandos digitales Touch Control
- Sistema de apertura del panel frontal mediante pistón
- 2 lámparas LED
- Tres velocidades + intensiva
- **Función aire fresco**
- Programador del tiempo de aspiración
- Depósito de grasa extraíble
- Indicador de saturación de filtros
- Motor blindado doble turbina ECOPOWER
- Capacidades de extracción (\*): min. 307 m<sup>3</sup>/h - int. 698 m<sup>3</sup>/h
- Potencia sonora (\*): min. 61 dBA - máx. 72 dBA
- Posibilidades de funcionamiento en recirculación:
  - Filtro de carbón con/sin tubo (SET CFH 15200 L2C/CFH 15200 O2C)
  - Filtro regenerativo con/sin tubo (SET RFH 15200 L2C/SET RFH 15200 O2C)



### COLOR

Cristal blanco

Ref. 112930044 | EAN: 8434778013269

### DIMENSIONES EXTERNAS

Ancho 900 mm

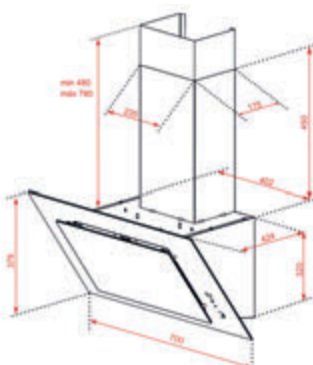
Precio\_515,00 €



## MAESTRO DVT 78660 TBS



- **Sistema de aspiración Dual**
- Sistema de aspiración perimetral "Contour"
- Mandos digitales Touch Control
- Sistema de apertura del panel frontal mediante pistón
- 2 lámparas LED
- Tres velocidades + intensiva
- **Función aire fresco**
- Programador del tiempo de aspiración
- Depósito de grasa extraíble
- Indicador de saturación de filtros
- Motor blindado doble turbina ECOPOWER
- Capacidades de extracción (\*): min. 307 m<sup>3</sup>/h - int. 698 m<sup>3</sup>/h
- Potencia sonora (\*): min. 61 dBA - máx. 72 dBA
- Posibilidades de funcionamiento en recirculación:
  - Filtro de carbón con/sin tubo (SET CFH 15200 L2C/CFH 15200 O2C)
  - Filtro regenerativo con/sin tubo (SET RFH 15200 L2C/SET RFH 15200 O2C)



### COLOR

Cristal blanco

Ref. 112930042 | EAN: 8434778013245

### DIMENSIONES EXTERNAS

Ancho 700 mm

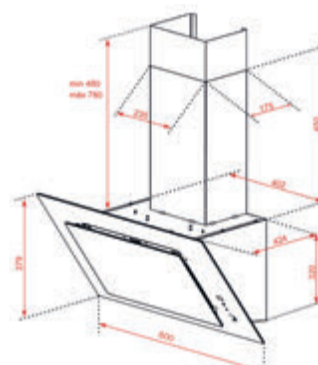
Precio\_485,00 €



## MAESTRO DVT 68660 TBS



- **Sistema de aspiración Dual**
- Sistema de aspiración perimetral "Contour"
- Mandos digitales Touch Control
- Sistema de apertura del panel frontal mediante pistón
- 2 lámparas LED
- Tres velocidades + intensiva
- **Función aire fresco**
- Programador del tiempo de aspiración
- Depósito de grasa extraíble
- Indicador de saturación de filtros
- Motor blindado doble turbina ECOPOWER
- Capacidades de extracción (\*): min. 307 m<sup>3</sup>/h - int. 698 m<sup>3</sup>/h
- Potencia sonora (\*): min. 61 dBA - máx. 72 dBA
- Posibilidades de funcionamiento en recirculación:
  - Filtro de carbón con/sin tubo (SET CFH 15200 L2C/CFH 15200 O2C)
  - Filtro regenerativo con/sin tubo (SET RFH 15200 L2C/SET RFH 15200 O2C)



### COLOR

Cristal blanco

Ref. 112930040 | EAN: 8434778013221

### DIMENSIONES EXTERNAS

Ancho 600 mm

Precio\_465,00 €

# DECORATIVAS VERTICALES



## MAESTRO DVU 590

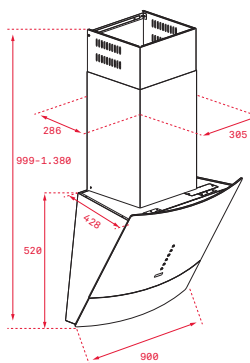
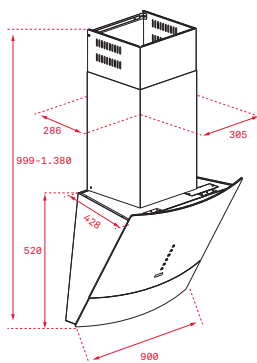


- Mandos digitales Touch Control
- Tres velocidades
- Programador del tiempo de aspiración
- 2 lámparas LED
- Apertura automática con control remoto
- Cristal curvado
- Motor de doble turbina
- Capacidades de extracción (\*): min. 443 m<sup>3</sup>/h - máx. 538 m<sup>3</sup>/h
- Potencia sonora (\*): min. 50 dBA - máx. 59 dBA
- Posibilidad de funcionamiento en recirculación (filtro carbón activo D6C)

## MAESTRO DVU 590



- Mandos digitales Touch Control
- Tres velocidades
- Programador del tiempo de aspiración
- 2 lámparas LED
- Apertura automática con control remoto
- Cristal curvado
- Motor de doble turbina
- Capacidades de extracción (\*): min. 443 m<sup>3</sup>/h - máx. 538 m<sup>3</sup>/h
- Potencia sonora (\*): min. 50 dBA - máx. 59 dBA
- Posibilidad de funcionamiento en recirculación (filtro carbón activo D6C)



### COLOR

 Cristal negro

Ref. 40491305 | EAN: 8421152127261

### DIMENSIONES EXTERNAS

Ancho 900 mm

Precio\_490,00 €

### COLOR

 Cristal blanco

Ref. 40491315 | EAN: 8421152127285

### DIMENSIONES EXTERNAS

Ancho 900 mm

Precio\_490,00 €

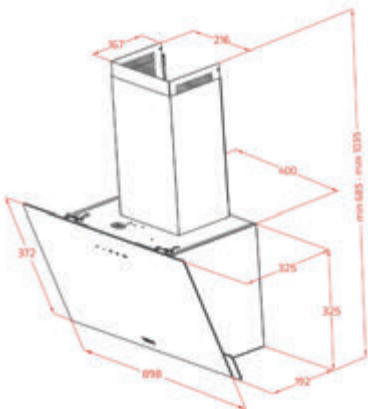


**NUEVO**

**EASY DVN 97050 TTC**



- Sistema de aspiración perimetral "Contour"
- Mandos digitales Touch Control
- Dos velocidades + intensiva
- Programador del tiempo de aspiración
- 2 lámparas LED
- Motor de doble turbina
- Filtros metálicos
- Indicador luminoso de saturación de filtros
- Capacidades de extracción(\*): min. 260 m<sup>3</sup>/h - int. 640 m<sup>3</sup>/h
- Potencia sonora(\*): min. 54 dBA - máx. 64 dBA
- Posibilidad de funcionamiento en recirculación (SET D13CTP)



**Precio\_380,00 €**

**COLOR**

**Cristal negro**

Ref. 112950012 | EAN: 8434778011715

**DIMENSIONES EXTERNAS**

**Ancho 900 mm**

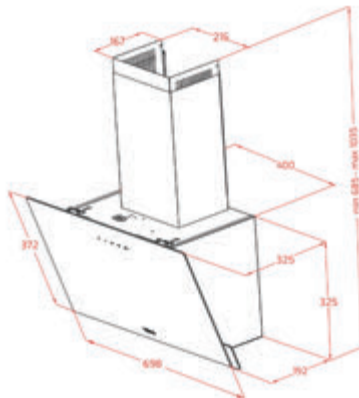


**NUEVO**

**EASY DVN 77050 TTC**



- Sistema de aspiración perimetral "Contour"
- Mandos digitales Touch Control
- Dos velocidades + intensiva
- Programador del tiempo de aspiración
- 2 lámparas LED
- Motor de doble turbina
- Filtros metálicos
- Indicador luminoso de saturación de filtros
- Capacidades de extracción(\*): min. 260 m<sup>3</sup>/h - int. 640 m<sup>3</sup>/h
- Potencia sonora(\*): min. 54 dBA - máx. 64 dBA
- Posibilidad de funcionamiento en recirculación (SET D13CTP)



**Precio\_350,00 €**

**COLOR**

**Cristal negro**

Ref. 112950011 | EAN: 8434778011708

**DIMENSIONES EXTERNAS**

**Ancho 700 mm**

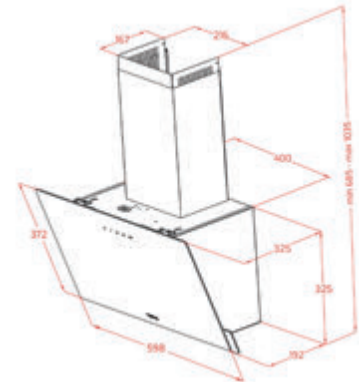


**NUEVO**

**EASY DVN 67050 TTC**



- Sistema de aspiración perimetral "Contour"
- Mandos digitales Touch Control
- Dos velocidades + intensiva
- Programador del tiempo de aspiración
- 2 lámparas LED
- Motor de doble turbina
- Filtros metálicos
- Indicador luminoso de saturación de filtros
- Capacidades de extracción(\*): min. 260 m<sup>3</sup>/h - int. 640 m<sup>3</sup>/h
- Potencia sonora(\*): min. 54 dBA - máx. 64 dBA
- Posibilidad de funcionamiento en recirculación (SET D13CTP)



**Precio\_310,00 €**

**COLOR**

**Cristal negro**

Ref. 112950010 | EAN: 8434778011692

**DIMENSIONES EXTERNAS**

**Ancho 600 mm**

# DECORATIVAS VERTICALES



**NUEVO**

## EASY DVN 97050 TTC



- Sistema de aspiración perimetral "Contour"
- Mandos digitales Touch Control
- Dos velocidades + intensiva
- Programador del tiempo de aspiración
- 2 lámparas LED
- Motor de doble turbina
- Filtros metálicos
- Indicador luminoso de saturación de filtros
- Capacidades de extracción(\*): min. 260 m<sup>3</sup>/h - int. 640 m<sup>3</sup>/h
- Potencia sonora(\*): min. 54 dBA - máx. 64 dBA
- Posibilidad de funcionamiento en recirculación (SET D13CTP)

**NUEVO**

## EASY DVN 77050 TTC



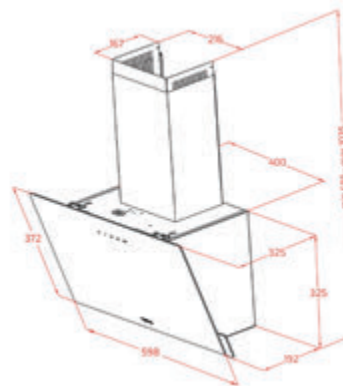
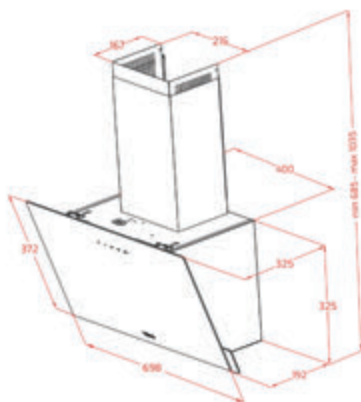
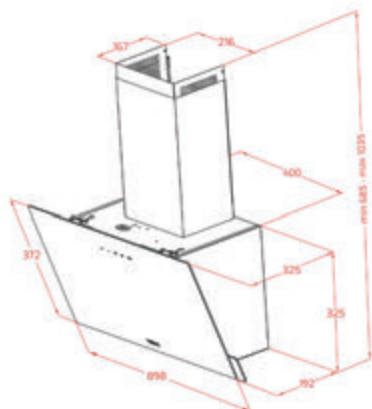
- Sistema de aspiración perimetral "Contour"
- Mandos digitales Touch Control
- Dos velocidades + intensiva
- Programador del tiempo de aspiración
- 2 lámparas LED
- Motor de doble turbina
- Filtros metálicos
- Indicador luminoso de saturación de filtros
- Capacidades de extracción(\*): min. 260 m<sup>3</sup>/h - int. 640 m<sup>3</sup>/h
- Potencia sonora(\*): min. 54 dBA - máx. 64 dBA
- Posibilidad de funcionamiento en recirculación (SET D13CTP)

**NUEVO**

## EASY DVN 67050 TTC



- Sistema de aspiración perimetral "Contour"
- Mandos digitales Touch Control
- Dos velocidades + intensiva
- Programador del tiempo de aspiración
- 2 lámparas LED
- Motor de doble turbina
- Filtros metálicos
- Indicador luminoso de saturación de filtros
- Capacidades de extracción(\*): min. 260 m<sup>3</sup>/h - int. 640 m<sup>3</sup>/h
- Potencia sonora(\*): min. 54 dBA - máx. 64 dBA
- Posibilidad de funcionamiento en recirculación (SET D13CTP)



**COLOR**

Cristal blanco

Ref. 112950015 | EAN: 8434778017618

**DIMENSIONES EXTERNAS**

Ancho 900 mm

**Precio\_390,00 €**

**COLOR**

Cristal blanco

Ref. 112950014 | EAN: 8434778017601

**DIMENSIONES EXTERNAS**

Ancho 700 mm

**Precio\_360,00 €**

**COLOR**

Cristal blanco

Ref. 112950013 | EAN: 8434778017595

**DIMENSIONES EXTERNAS**

Ancho 600 mm

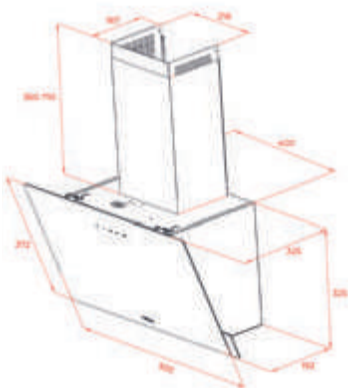
**Precio\_320,00 €**



**EASY DVN 94030 TTC**



- Sistema de aspiración perimetral "Contour"
- Mandos digitales Touch Control
- Dos velocidades + intensiva
- Programador del tiempo de aspiración
- 2 lámparas LED
- Dos motores de doble turbina
- Filtros metálicos
- Capacidades de extracción(\*): min. 380 m<sup>3</sup>/h - int. 425 m<sup>3</sup>/h
- Potencia sonora(\*): min. 65 dBA - máx. 66 dBA
- Posibilidad de funcionamiento en recirculación (SET D13CTP)



**COLOR**

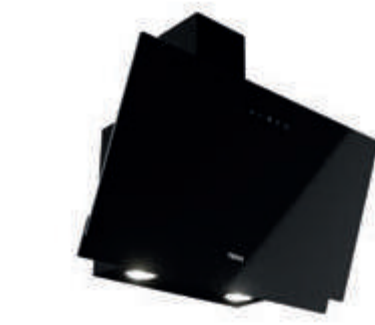
■ Cristal negro

Ref. 112950008 | EAN: 8434778010800

**DIMENSIONES EXTERNAS**

Ancho 900 mm

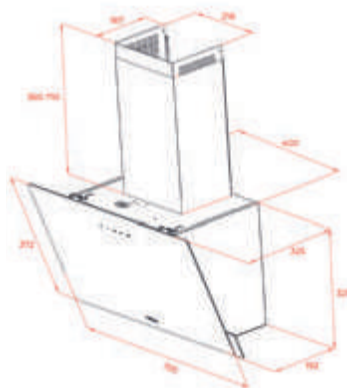
Precio\_355,00 €



**EASY DVN 74030 TTC**



- Sistema de aspiración perimetral "Contour"
- Mandos digitales Touch Control
- Dos velocidades + intensiva
- Programador del tiempo de aspiración
- 2 lámparas LED
- Dos motores de doble turbina
- Filtros metálicos
- Capacidades de extracción(\*): min. 380 m<sup>3</sup>/h - int. 425 m<sup>3</sup>/h
- Potencia sonora(\*): min. 65 dBA - máx. 66 dBA
- Posibilidad de funcionamiento en recirculación (SET D13CTP)



**COLOR**

■ Cristal negro

Ref. 112950006 | EAN: 8434778010787

**DIMENSIONES EXTERNAS**

Ancho 700 mm

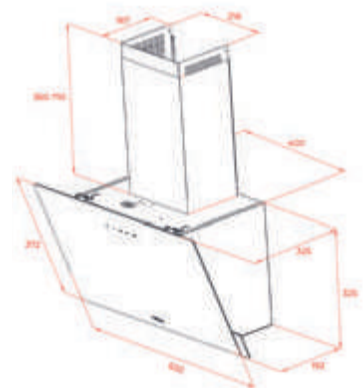
Precio\_320,00 €



**EASY DVN 64030 TTC**



- Sistema de aspiración perimetral "Contour"
- Mandos digitales Touch Control
- Dos velocidades + intensiva
- Programador del tiempo de aspiración
- 2 lámparas LED
- Dos motores de doble turbina
- Filtros metálicos
- Capacidades de extracción(\*): min. 380 m<sup>3</sup>/h - int. 425 m<sup>3</sup>/h
- Potencia sonora(\*): min. 65 dBA - máx. 66 dBA
- Posibilidad de funcionamiento en recirculación (SET D13CTP)



**COLOR**

■ Cristal negro

Ref. 112950004 | EAN: 8434778010565

**DIMENSIONES EXTERNAS**

Ancho 600 mm

Precio\_290,00 €



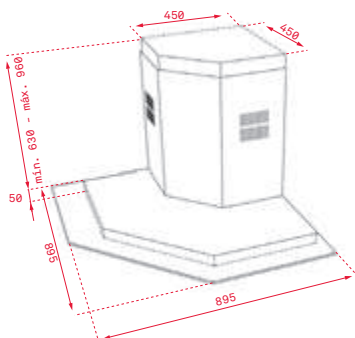
# DECORATIVAS



## MAESTRO DQ2 985



- Campana para instalación en esquina
- Mandos electrónicos retro iluminados con display blanco
- Tres velocidades + intensiva
- Programador del tiempo de aspiración
- 3 lámparas LED
- Panel interior de fácil limpieza
- Indicador luminoso de saturación de filtros
- **Motor blindado de doble turbina ECOPOWER**
- Capacidades de extracción(\*): min. 315 m³/h - int. 807 m³/h
- Potencia sonora(\*): min. 56 dBA - máx. 68 dBA
- Posibilidad de funcionamiento en recirculación (SET 1/L + Adaptador)



Precio\_945,00 €

### COLOR

■ Acero inoxidable

Ref. 40477002 | EAN: 8421152145845

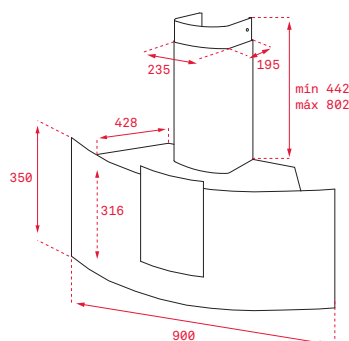
### DIMENSIONES EXTERNAS

Ancho 895 mm

## MAESTRO DU 985



- Mandos digitales Touch Control con display blanco
- Tres velocidades + intensiva
- Programador del tiempo de aspiración
- 4 lámparas LED
- Panel interior de fácil limpieza
- Indicador luminoso de saturación de filtros
- **Motor blindado de doble turbina ECOPOWER**
- Capacidades de extracción(\*): min. 315 m³/h - int. 807 m³/h
- Potencia sonora(\*): min. 56 dBA - máx. 68 dBA
- Posibilidad de funcionamiento en recirculación (SET 1/M1)



Precio\_775,00 €

### COLOR

■ Cristal negro

Ref. 40482610 | EAN: 8421152145821

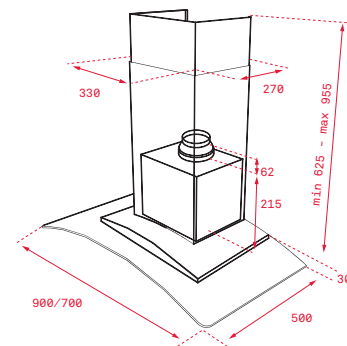
### DIMENSIONES EXTERNAS

Ancho 900 mm

## TOTAL NC 985 / NC 785



- Mandos electrónicos retro iluminados
- Tres velocidades + intensiva
- Programador del tiempo de aspiración
- 2 lámparas LED
- Indicador luminoso de saturación de filtros
- **Motor blindado de doble turbina ECOPOWER**
- Capacidades de extracción (\*): min. 315 m³/h - int. 807 m³/h
- Potencia sonora (\*): min.56 dBA - máx. 68 dBA
- Posibilidad de funcionamiento en recirculación:
  - Filtro de carbón (SET CFH 15200 L3C)
  - Filtro regenerativo (SET RFH 15200 L3C)



Precio (NC 985)\_330,00 €

Precio (NC 785)\_315,00 €

### COLOR

■ Acero inoxidable (NC 985)

Ref. 40455382 | EAN: 8421152130537

■ Acero inoxidable (NC 785)

Ref. 40455381 | EAN: 8421152130520

### DIMENSIONES EXTERNAS

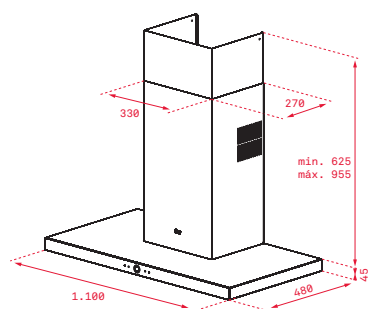
Ancho 900/700 mm



**MAESTRO PERFECTA4  
DLH 1185 T**



- Mandos digitales Touch Control con display blanco
- Tres velocidades + intensiva
- Programador del tiempo de aspiración
- Barra de iluminación LED
- Indicador luminoso de saturación de filtros
- **Motor blindado de doble turbina ECOPOWER**
- Capacidades de extracción(\*): min. 306 m³/h - int. 740 m³/h
- Potencia sonora(\*): min. 54 dBA - máx. 68 dBA
- Posibilidad de funcionamiento en recirculación:
  - Filtro de carbón (SET CFH 15200 L3C)
  - Filtro regenerativo (SET RFH 15200 L3C)
- **Filtros de 12 capas: 98,2% de eficiencia de filtrado de grasas**



Precio\_465,00 €

**COLOR**

■ Cristal negro

Ref. 40437110 | EAN: 8421152145678

**DIMENSIONES EXTERNAS**

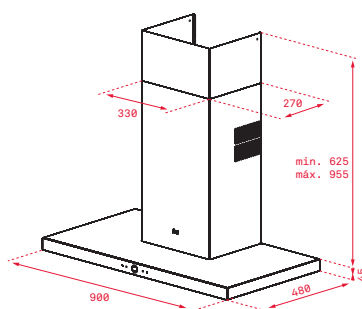
Ancho 1100 mm



**MAESTRO PERFECTA4  
DLH 985 T**



- Mandos digitales Touch Control con display blanco
- Tres velocidades + intensiva
- Programador del tiempo de aspiración
- Barra de iluminación LED
- Indicador luminoso de saturación de filtros
- **Motor blindado de doble turbina ECOPOWER**
- Capacidades de extracción(\*): min. 306 m³/h - int. 740 m³/h
- Potencia sonora(\*): min. 54 dBA - máx. 68 dBA
- Posibilidad de funcionamiento en recirculación:
  - Filtro de carbón (SET CFH 15200 L3C)
  - Filtro regenerativo (SET RFH 15200 L3C)
- **Filtros de 12 capas: 98,2% de eficiencia de filtrado de grasas**



Precio\_445,00 €

**COLOR**

■ Cristal negro

Ref. 40437100 | EAN: 8421152145661

**DIMENSIONES EXTERNAS**

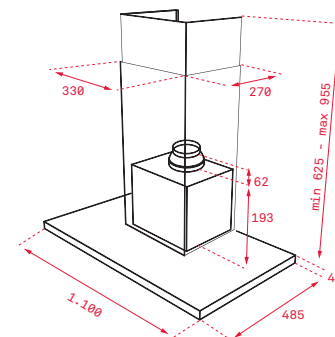
Ancho 900 mm



**MAESTRO DLH 1186 T**



- Mandos digitales Touch Control con display blanco
- Tres velocidades + intensiva
- Programador del tiempo de aspiración
- Barra de iluminación LED
- Indicador luminoso de saturación de filtros
- **Motor blindado de doble turbina ECOPOWER**
- Capacidades de extracción: min. 303 m³/h - int. 701 m³/h
- Potencia sonora: min. 53 dBA - máx. 69 dBA
- Posibilidad de funcionamiento en recirculación:
  - Filtro de carbón (SET CFH 15200 L3C)
  - Filtro regenerativo (SET RFH 15200 L3C)



Precio\_390,00 €

**COLOR**

■ Cristal negro

Ref. 40487183 | EAN: 8421152157459

**DIMENSIONES EXTERNAS**

Ancho 1100 mm

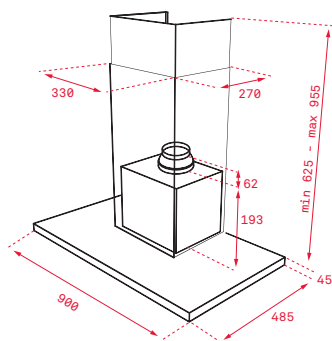
# DECORATIVAS



## MAESTRO DLH 986 T



- Mandos digitales Touch Control con display blanco
- Tres velocidades + intensiva
- Programador del tiempo de aspiración
- Barra de iluminación LED
- Indicador luminoso de saturación de filtros
- **Motor blindado de doble turbina ECOPOWER**
- Capacidades de extracción: min. 303 m<sup>3</sup>/h - int. 701 m<sup>3</sup>/h
- Potencia sonora: min. 53 dBA - máx. 69 dBA
- Posibilidad de funcionamiento en recirculación:
  - Filtro de carbón (SET CFH 15200 L3C)
  - Filtro regenerativo (SET RFH 15200 L3C)



Precio\_360,00 €

### COLOR

■ Cristal negro

Ref. 40487182 | EAN: 8421152157442

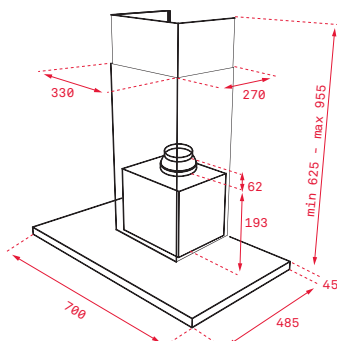
### DIMENSIONES EXTERNAS

Ancho 900 mm

## MAESTRO DLH 786 T



- Mandos digitales Touch Control con display blanco
- Tres velocidades + intensiva
- Programador del tiempo de aspiración
- Barra de iluminación LED
- Indicador luminoso de saturación de filtros
- **Motor blindado de doble turbina ECOPOWER**
- Capacidades de extracción: min. 303 m<sup>3</sup>/h - int. 701 m<sup>3</sup>/h
- Potencia sonora: min. 53 dBA - máx. 69 dBA
- Posibilidad de funcionamiento en recirculación:
  - Filtro de carbón (SET CFH 15200 L3C)
  - Filtro regenerativo (SET RFH 15200 L3C)



Precio\_330,00 €

### COLOR

■ Cristal negro

Ref. 40487181 | EAN: 8421152157435

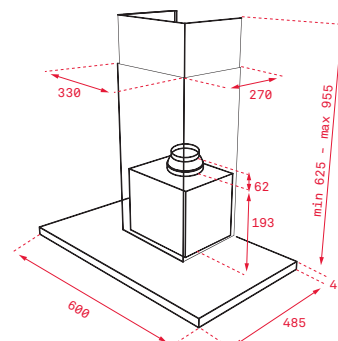
### DIMENSIONES EXTERNAS

Ancho 700 mm

## MAESTRO DLH 686 T



- Mandos digitales Touch Control con display blanco
- Tres velocidades + intensiva
- Programador del tiempo de aspiración
- Barra de iluminación LED
- Indicador luminoso de saturación de filtros
- **Motor blindado de doble turbina ECOPOWER**
- Capacidades de extracción: min. 303 m<sup>3</sup>/h - int. 701 m<sup>3</sup>/h
- Potencia sonora: min. 53 dBA - máx. 69 dBA
- Posibilidad de funcionamiento en recirculación:
  - Filtro de carbón (SET CFH 15200 L3C)
  - Filtro regenerativo (SET RFH 15200 L3C)



Precio\_320,00 €

### COLOR

■ Cristal negro

Ref. 40487180 | EAN: 8421152157428

### DIMENSIONES EXTERNAS

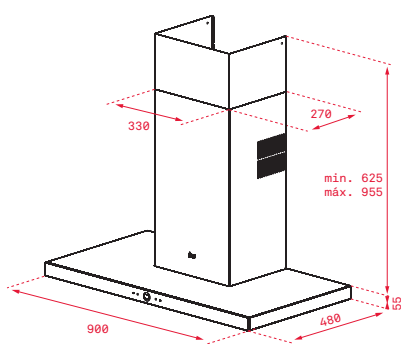
Ancho 600 mm



**TOTAL DPS 986**



- Sistema de aspiración perimetral "Contour"
- Mandos electrónicos retroiluminados con display en blanco
- Tres velocidades + intensiva
- Programador del tiempo de aspiración
- Barra de iluminación LED
- Indicador luminoso de saturación de filtros
- **Motor blindado de doble turbina ECOPOWER**
- Capacidades de extracción (\*): min. 320 m<sup>3</sup>/h - int. 722 m<sup>3</sup>/h
- Potencia sonora (\*): min. 54 dBA - máx. 67 dBA
- Válvula antirretorno
- Posibilidad de funcionamiento en recirculación:
  - Filtro de carbón (SET CFH 15200 L3C)
  - Filtro regenerativo (SET RFH 15200 L3C)



**COLOR**

Acero inoxidable

Ref. 40483021 | EAN: 8421152157473

**DIMENSIONES EXTERNAS**

Ancho 900 mm

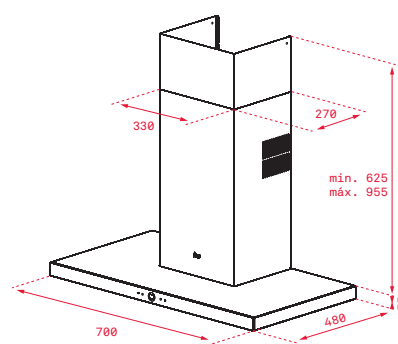
Precio\_495,00 €



**TOTAL DPS 786**



- Sistema de aspiración perimetral "Contour"
- Mandos electrónicos retroiluminados con display en blanco
- Tres velocidades + intensiva
- Programador del tiempo de aspiración
- Barra de iluminación LED
- Indicador luminoso de saturación de filtros
- **Motor blindado de doble turbina ECOPOWER**
- Capacidades de extracción (\*): min. 320 m<sup>3</sup>/h - int. 722 m<sup>3</sup>/h
- Potencia sonora (\*): min. 54 dBA - máx. 67 dBA
- Válvula antirretorno
- Posibilidad de funcionamiento en recirculación:
  - Filtro de carbón (SET CFH 15200 L3C)
  - Filtro regenerativo (SET RFH 15200 L3C)



**COLOR**

Acero inoxidable

Ref. 40483016 | EAN: 8421152157466

**DIMENSIONES EXTERNAS**

Ancho 700 mm

Precio\_465,00 €

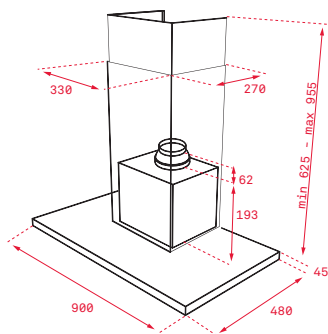
# DECORATIVAS



## TOTAL DSH 985



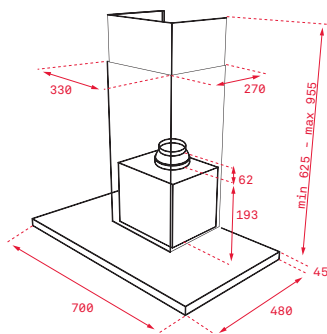
- Mandos electrónicos retro iluminados con display blanco
- Tres velocidades + intensiva
- Programador del tiempo de aspiración
- Barra de iluminación LED
- **Motor blindado de doble turbina ECOPOWER**
- Capacidades de extracción: min. 305 m<sup>3</sup>/h - int. 735 m<sup>3</sup>/h
- Potencia sonora: min. 54 dBA - máx. 68 dBA
- Posibilidad de funcionamiento en recirculación:
  - Filtro de carbón (SET CFH 15200 L3C)
  - Filtro regenerativo (SET RFH 15200 L3C)



## TOTAL DSH 785



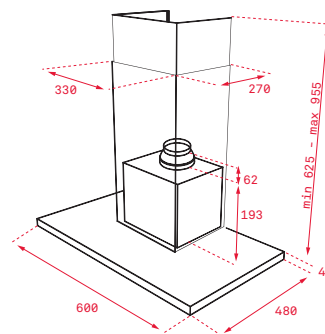
- Mandos electrónicos retro iluminados con display blanco
- Tres velocidades + intensiva
- Programador del tiempo de aspiración
- Barra de iluminación LED
- **Motor blindado de doble turbina ECOPOWER**
- Capacidades de extracción: min. 305 m<sup>3</sup>/h - int. 735 m<sup>3</sup>/h
- Potencia sonora: min. 54 dBA - máx. 68 dBA
- Posibilidad de funcionamiento en recirculación:
  - Filtro de carbón (SET CFH 15200 L3C)
  - Filtro regenerativo (SET RFH 15200 L3C)



## TOTAL DSH 685



- Mandos electrónicos retro iluminados con display blanco
- Tres velocidades + intensiva
- Programador del tiempo de aspiración
- Barra de iluminación LED
- **Motor blindado de doble turbina ECOPOWER**
- Capacidades de extracción: min. 305 m<sup>3</sup>/h - int. 735 m<sup>3</sup>/h
- Potencia sonora: min. 54 dBA - máx. 68 dBA
- Posibilidad de funcionamiento en recirculación:
  - Filtro de carbón (SET CFH 15200 L3C)
  - Filtro regenerativo (SET RFH 15200 L3C)



### COLOR

■ Acero inoxidable

Ref. 40484202 | EAN: 8421152157350

### DIMENSIONES EXTERNAS

Ancho 900 mm

Precio\_320,00 €

### COLOR

■ Acero inoxidable

Ref. 40484201 | EAN: 8421152157343

### DIMENSIONES EXTERNAS

Ancho 700 mm

Precio\_300,00 €

### COLOR

■ Acero inoxidable

Ref. 40484200 | EAN: 8421152157336

### DIMENSIONES EXTERNAS

Ancho 600 mm

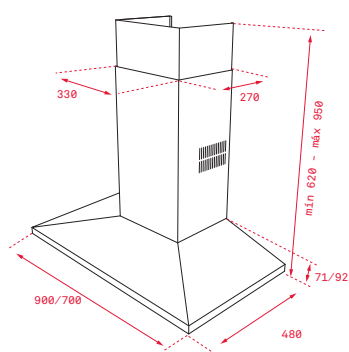
Precio\_290,00 €



**TOTAL TIKAL DSS 985/785**



- Mandos electrónicos retro iluminados
- Tres velocidades + intensiva
- Programador del tiempo de aspiración
- Barra de iluminación LED
- Piloto indicativo de funcionamiento
- **Motor blindado de doble turbina ECOPOWER**
- Capacidades de extracción (\*): min. 303 m<sup>3</sup>/h - int. 760 m<sup>3</sup>/h
- Potencia sonora(\*): min. 54 dBA - máx. 68 dBA
- Posibilidad de funcionamiento en recirculación:
  - Filtro de carbón (SET CFH 15200 L3C)
  - Filtro regenerativo (SET RFH 15200 L3C)



**Precio (DSS 985)\_380,00 €**  
**Precio (DSS 785)\_365,00 €**

**COLOR**

- **Acero inoxidable (DSS 985)**  
Ref. 40437010 | EAN: 8421152145654
- **Acero inoxidable (DSS 785)**  
Ref. 40437000 | EAN: 8421152145647

**DIMENSIONES EXTERNAS**

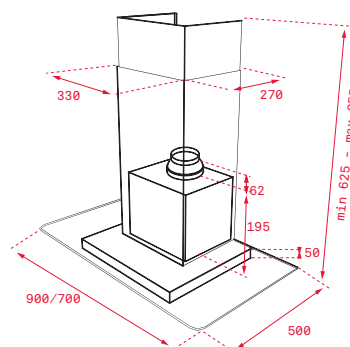
**Ancho 900/700 mm**



**TOTAL DG 985/785**



- Mandos electrónicos retro iluminados
- Tres velocidades + intensiva
- Programador del tiempo de aspiración
- 2 lámparas LED
- Indicador luminoso de saturación de filtros
- **Motor blindado de doble turbina ECOPOWER**
- Capacidades de extracción (\*): min. 315 m<sup>3</sup>/h - int. 807 m<sup>3</sup>/h
- Potencia sonora (\*): min. 56 dBA - máx. 68 dBA
- Posibilidad de funcionamiento en recirculación:
  - Filtro de carbón (SET CFH 15200 L3C)
  - Filtro regenerativo (SET RFH 15200 L3C)



**Precio (DG 985)\_310,00 €**  
**Precio (DG 785)\_305,00 €**

**COLOR**

- **Acero inoxidable (DG 985)**  
Ref. 40485382 | EAN: 8421152130421
- **Acero inoxidable (DG 785)**  
Ref. 40485381 | EAN: 8421152130414

**DIMENSIONES EXTERNAS**

**Ancho 900/700 mm**

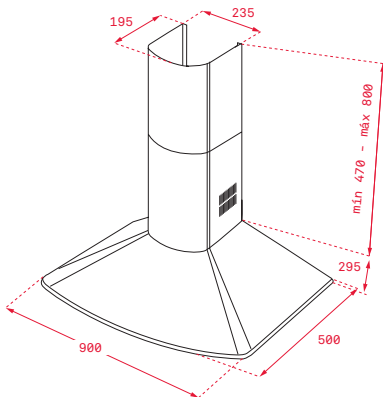
# DECORATIVAS



## TOTAL DMR 975



- Mandos pulsantes
- Cuatro velocidades
- 2 lámparas LED
- Piloto indicativo de funcionamiento
- **Motor blindado de doble turbina ECOPOWER**
- Capacidades de extracción(\*): min. 283 m³/h - máx. 603 m³/h
- Potencia sonora(\*): min. 53 dBA - máx. 67 dBA
- Posibilidad de funcionamiento en recirculación (SET 1/M1)



### COLOR

Negro

Ref. 40476310 | EAN: 8421152130797

### DIMENSIONES EXTERNAS

Ancho 900 mm

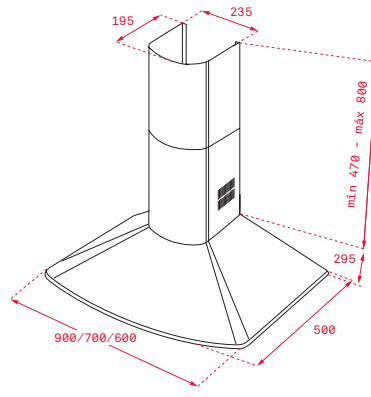
Precio\_430,00 €



## TOTAL DM 975/775/675



- Mandos pulsantes
- Cuatro velocidades
- 2 lámparas LED
- Piloto indicativo de funcionamiento
- **Motor blindado de doble turbina ECOPOWER**
- Capacidades de extracción(\*): min. 283 m³/h - máx. 603 m³/h
- Potencia sonora(\*): min. 53 dBA - máx. 67 dBA
- Posibilidad de funcionamiento en recirculación (SET 1/M1)



### COLOR

Acero inoxidable (DM 975)

Ref. 40476222 | EAN: 8421152130773

Acero inoxidable (DM 775)

Ref. 40476221 | EAN: 8421152130759

Acero inoxidable (DM 675)

Ref. 40476220 | EAN: 8421152130735

### DIMENSIONES EXTERNAS

Ancho 900/700/600 mm

Precio (DM 975)\_455,00 €

Precio (DM 775)\_420,00 €

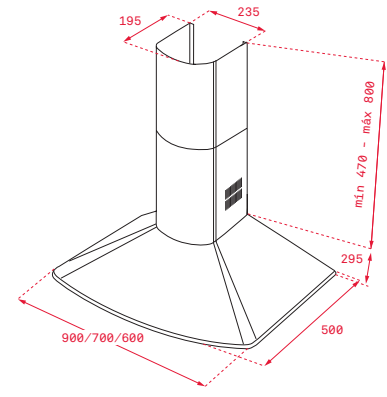
Precio (DM 675)\_405,00 €



## TOTAL DM 975/775/675



- Mandos pulsantes
- Cuatro velocidades
- 2 lámparas LED
- Piloto indicativo de funcionamiento
- **Motor blindado de doble turbina ECOPOWER**
- Capacidades de extracción(\*): min. 283 m³/h - máx. 603 m³/h
- Potencia sonora(\*): min. 53 dBA - máx. 67 dBA
- Posibilidad de funcionamiento en recirculación (SET 1/M1)



### COLOR

Blanco (DM 975)

Ref. 40476232 | EAN: 8421152130780

Blanco (DM 775)

Ref. 40476231 | EAN: 8421152130766

Blanco (DM 675)

Ref. 40476230 | EAN: 8421152130742

### DIMENSIONES EXTERNAS

Ancho 900/700/600 mm

Precio (DM 975)\_425,00 €

Precio (DM 775)\_400,00 €

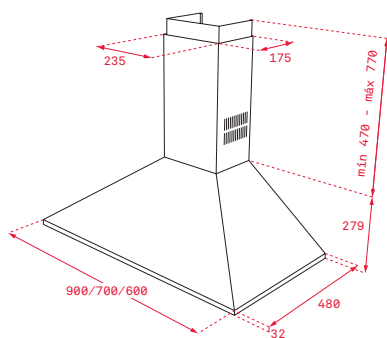
Precio (DM 675)\_365,00 €



**EASY DBP 90/70/60 PRO**



- Mandos pulsantes
- Cuatro velocidades
- 2 lámparas LED
- Piloto indicativo de funcionamiento
- Motor de doble turbina
- Capacidades de extracción: min. 318 m<sup>3</sup>/h - máx. 613 m<sup>3</sup>/h
- Potencia sonora: min. 55 dBA - máx. 68 dBA
- Posibilidad de funcionamiento en recirculación:
  - Filtro de carbón (SET CFH 15200 L2C)
  - Filtro regenerativo (SET RFH 15200 L2C)



**Precio** (DBP 90 PRO) **\_215,00 €**  
**Precio** (DBP 70 PRO) **\_200,00 €**  
**Precio** (DBP 60 PRO) **\_180,00 €**

**COLOR**

- **Acero inoxidable (DBP 90 PRO)**  
Ref. 40460529 | EAN: 8421152133729
- **Acero inoxidable (DBP 70 PRO)**  
Ref. 40460519 | EAN: 8421152133712
- **Acero inoxidable (DBP 60 PRO)**  
Ref. 40460509 | EAN: 8421152133705

**DIMENSIONES EXTERNAS**

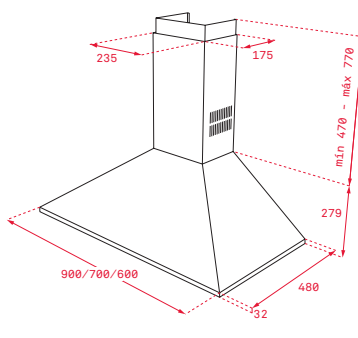
**Ancho** 900/700/600 mm



**EASY DBB 90/70/60**



- Mandos pulsantes
- Tres velocidades
- 2 lámparas LED
- Piloto indicativo de funcionamiento
- Motor de doble turbina
- Capacidades de extracción: min. 234 m<sup>3</sup>/h - máx. 380 m<sup>3</sup>/h
- Potencia sonora: min. 44 dBA - máx. 60 dBA
- Posibilidad de funcionamiento en recirculación:
  - Filtro de carbón (SET CFH 15200 L2C)
  - Filtro regenerativo (SET RFH 15200 L2C)



**Precio** (DBB 90) **\_165,00 €**  
**Precio** (DBB 70) **\_145,00 €**  
**Precio** (DBB 60) **\_135,00 €**

**COLOR**

- **Acero inoxidable (DBB 90)**  
Ref. 40460440 | EAN: 8421152069660
- **Acero inoxidable (DBB 70)**  
Ref. 40460420 | EAN: 8421152069639
- **Acero inoxidable (DBB 60)**  
Ref. 40460400 | EAN: 8421152069608

**DIMENSIONES EXTERNAS**

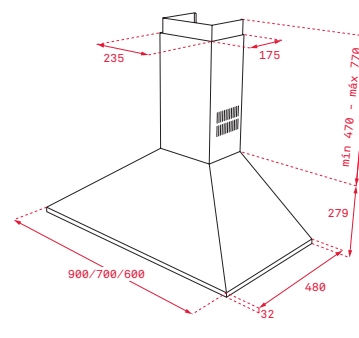
**Ancho** 900/700/600 mm



**EASY DBB 90/70/60**



- Mandos pulsantes
- Tres velocidades
- 2 lámparas LED
- Piloto indicativo de funcionamiento
- Motor de doble turbina
- Capacidades de extracción: min. 234 m<sup>3</sup>/h - máx. 380 m<sup>3</sup>/h
- Potencia sonora: min. 44 dBA - máx. 60 dBA
- Posibilidad de funcionamiento en recirculación:
  - Filtro de carbón (SET CFH 15200 L2C)
  - Filtro regenerativo (SET RFH 15200 L2C)



**Precio** (DBB 90) **\_175,00 €**  
**Precio** (DBB 70) **\_160,00 €**  
**Precio** (DBB 60) **\_145,00 €**

**COLOR**

- **Negro (DBB 90)**  
Ref. 40460442 | EAN: 8421152069684
- **Negro (DBB 70)**  
Ref. 40460422 | EAN: 8421152069653
- **Negro (DBB 60)**  
Ref. 40460402 | EAN: 8421152069622

**DIMENSIONES EXTERNAS**

**Ancho** 900/700/600 mm



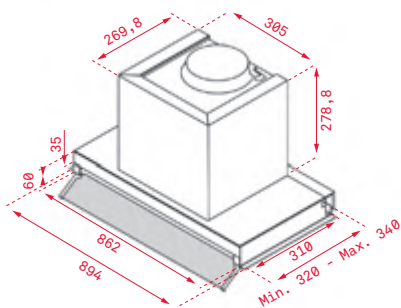
# DECORATIVAS



## MAESTRO INTEGRA 96750



- Campana integrable en muebles de cocina
- Mando giratorio escamoteable
- 2 lámparas LED
- Tres velocidades
- Filtros metálicos
- Motor blindado de doble turbina ECOPOWER
- Capacidades de extracción(\*): min. 255 m³/h - máx. 620 m³/h
- Potencia sonora(\*): min. 50 dBA - máx. 70 dBA
- Válvula antirretorno
- Posibilidad de funcionamiento en recirculación (filtro D9C)



Precio\_415,00 €

### COLOR

Acero inoxidable

Ref. 113100001 | EAN: 8434778014815

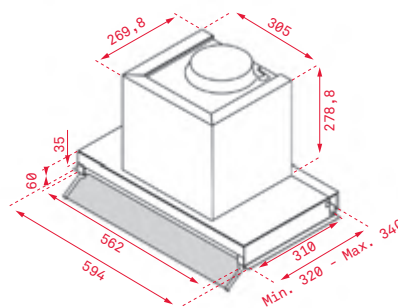
### DIMENSIONES EXTERNAS

Ancho 894 mm

## MAESTRO INTEGRA 66750



- Campana integrable en muebles de cocina
- Mando giratorio escamoteable
- 2 lámparas LED
- Tres velocidades
- Filtros metálicos
- Motor blindado de doble turbina ECOPOWER
- Capacidades de extracción(\*): min. 255 m³/h - máx. 620 m³/h
- Potencia sonora(\*): min. 50 dBA - máx. 70 dBA
- Válvula antirretorno
- Posibilidad de funcionamiento en recirculación (filtro D9C)



Precio\_385,00 €

### COLOR

Acero inoxidable

Ref. 113100000 | EAN: 8434778014808

### DIMENSIONES EXTERNAS

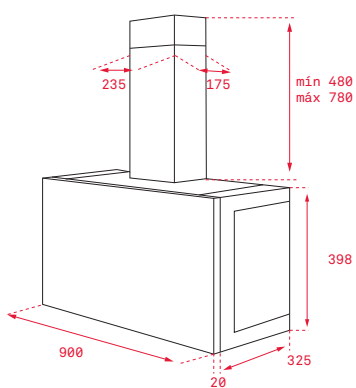
Ancho 594 mm



MAESTRO DHI 90 PANELABLE



- Dos posibilidades de instalación: integrable en muebles de cocina o libre instalación como campana decorativa
- Paneles laterales y frontal intercambiables
- Mandos electrónicos retro iluminados
- Tres velocidades + intensiva
- 3 lámparas LED
- Panel interior de fácil limpieza
- Motor blindado de doble turbina
- Capacidades de extracción: min. 295 m<sup>3</sup>/h - int. 650 m<sup>3</sup>/h
- Potencia sonora: min. 48 dBA - max. 57 dBA
- Recirculación con detector / sin chimenea incorporado
- Posibilidad de extracción al exterior y recirculación con chimenea - (SET 1/5)
- Panel integración opcional acero inoxidable (el panel de integración no debe superar los 5,5 kg.)



Precio\_590,00 €

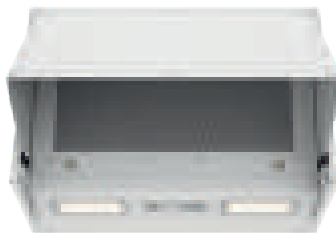
COLOR

Acero inoxidable

Ref. 40487400 | EAN: 8421152098363

DIMENSIONES EXTERNAS

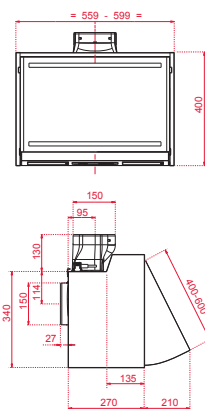
Ancho 900 mm



EASY NR1 63020 SOS



- Campana integrable en muebles de cocina
- Mandos mecánicos deslizantes
- Tres velocidades
- 2 lámparas LED
- Sistema de apertura mecánica
- Un motor
- Filtros metálicos
- Instalación bajo mueble
- Capacidades de extracción(\*): min. 110 m<sup>3</sup>/h - máx. 284 m<sup>3</sup>/h
- Potencia sonora(\*): min. 47 dBA - máx. 67 dBA
- Posibilidad de funcionamiento en recirculación (filtro D9C)



Precio\_135,00 €

COLOR

Blanco

Ref. 113120003 | EAN: 8434778015232

DIMENSIONES EXTERNAS

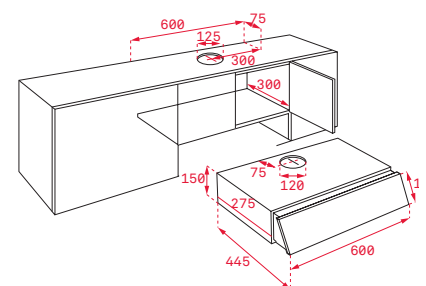
Ancho 600 mm



EASY XT2 62030 SOS



- Campana integrable en muebles de cocina
- Mandos mecánicos deslizantes
- Tres velocidades
- Iluminación LED
- Un motor
- Filtro metálico
- Instalación bajo mueble
- Capacidades de extracción(\*): min. 130 m<sup>3</sup>/h - máx. 220 m<sup>3</sup>/h
- Potencia sonora(\*): min. 54 dBA - máx. 65 dBA
- Posibilidad de funcionamiento en recirculación (filtro CO1CEL)



Precio\_140,00 €

COLOR

Blanco

Ref. 113120004 | EAN: 8434778019315

DIMENSIONES EXTERNAS

Ancho 600 mm

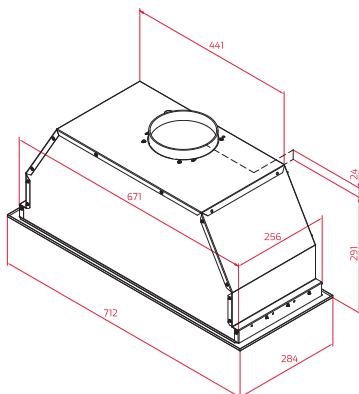
# INTEGRABLES



## MAESTRO GFL 77650



- Campana Integrable en muebles de cocina
- Diseño piramidal
- Sistema de aspiración perimetral "Contour"
- Mandos electrónicos
- 2 lámparas LED
- Tres velocidades + intensiva
- Piloto indicativo de funcionamiento
- Programador del tiempo de aspiración
- Filtros metálicos
- **Motor de doble turbina**
- Capacidades de extracción(\*): min. 285 m<sup>3</sup>/h - int. 646 m<sup>3</sup>/h
- Potencia sonora(\*): min. 52 dBA - máx. 66 dBA
- Válvula antirretorno
- Posibilidad de funcionamiento en recirculación (filtro CO1RTK)



### COLOR

Acero inoxidable

Ref. 113100003 | EAN: 8434778016376

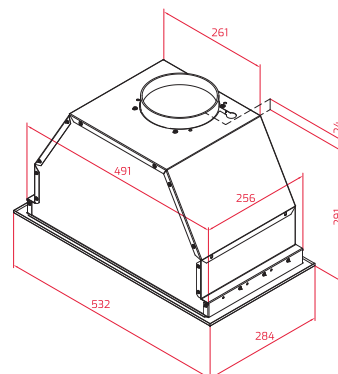
### DIMENSIONES EXTERNAS

Ancho 712 mm

## MAESTRO GFL 57650



- Campana Integrable en muebles de cocina
- Diseño piramidal
- Sistema de aspiración perimetral "Contour"
- Mandos electrónicos
- 2 lámparas LED
- Tres velocidades + intensiva
- Piloto indicativo de funcionamiento
- Programador del tiempo de aspiración
- Filtros metálicos
- **Motor de doble turbina**
- Capacidades de extracción(\*): min. 285 m<sup>3</sup>/h - int. 646 m<sup>3</sup>/h
- Potencia sonora(\*): min. 52 dBA - máx. 66 dBA
- Válvula antirretorno
- Posibilidad de funcionamiento en recirculación (filtro CO1RTK)



Precio\_415,00 €

### COLOR

Acero inoxidable

Ref. 113100002 | EAN: 8434778016369

### DIMENSIONES EXTERNAS

Ancho 532 mm

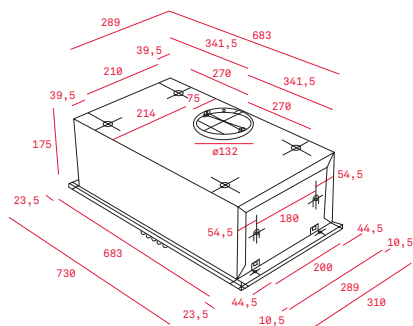
Precio\_405,00 €



## EASY GFH 73



- Integrable en muebles de cocina
- Mandos pulsantes
- Tres velocidades
- 2 lámparas LED
- Piloto indicativo de funcionamiento
- Motor de doble turbina
- Capacidades de extracción(\*): min. 296 m<sup>3</sup>/h - máx. 337 m<sup>3</sup>/h
- Potencia sonora(\*): min. 62 dBA - máx. 69 dBA
- Posibilidad de funcionamiento en recirculación (filtro C3C)



Precio\_145,00 €

### COLOR

Acero inoxidable

Ref. 40446710 | EAN: 8421152036402

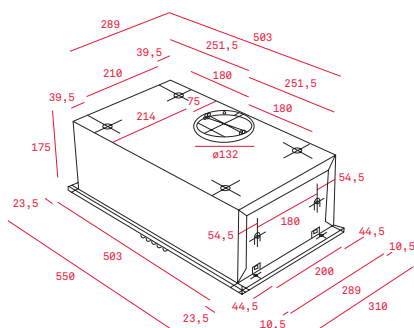
### DIMENSIONES EXTERNAS

Ancho 730 mm

## EASY GFH 55



- Integrable en muebles de cocina
- Mandos pulsantes
- Tres velocidades
- 2 lámparas LED
- Piloto indicativo de funcionamiento
- Motor de doble turbina
- Capacidades de extracción(\*): min. 296 m<sup>3</sup>/h - máx. 337 m<sup>3</sup>/h
- Potencia sonora(\*): min. 62 dBA - máx. 69 dBA
- Posibilidad de funcionamiento en recirculación (filtro C3C)



Precio\_135,00 €

### COLOR

Acero inoxidable

Ref. 40446700 | EAN: 8421152036396

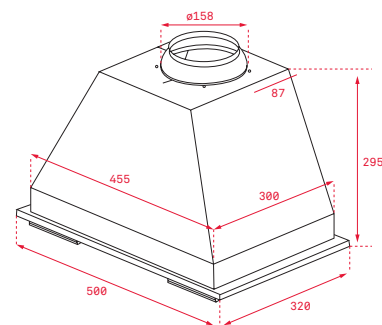
### DIMENSIONES EXTERNAS

Ancho 550 mm

## EASY GFT



- Integrable en muebles de cocina
- Diseño piramidal
- Mandos mecánicos
- Tres velocidades
- 2 lámparas LED
- Piloto indicativo de funcionamiento
- Motor doble turbina
- Capacidades de extracción(\*): min. 203 m<sup>3</sup>/h - máx. 406 m<sup>3</sup>/h
- Potencia sonora(\*): min. 50 dBA - máx. 66 dBA
- Posibilidad de funcionamiento en recirculación (filtro D4C)



Precio\_130,00 €

### COLOR

Acero inoxidable

Ref. 40446300 | EAN: 8421152726457

### DIMENSIONES EXTERNAS

Ancho 500 mm

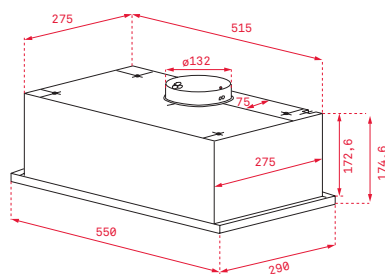
# INTEGRABLES



## TOTAL GFG 2



- Integrable en muebles de cocina
- Mandos pulsantes
- Tres velocidades
- Barra de iluminación LED
- Motor blindado de doble turbina
- Capacidades de extracción(\*): min. 240 m<sup>3</sup>/h - máx. 341 m<sup>3</sup>/h
- Potencia sonora(\*): min. 53 dBA - máx. 63 dBA
- Posibilidad de funcionamiento en recirculación (filtro C3C)
- **Filtro inoxidable alta durabilidad**



Precio\_150,00 €

### COLOR

Acero inoxidable

Ref. 40446753 | EAN: 8421152146040

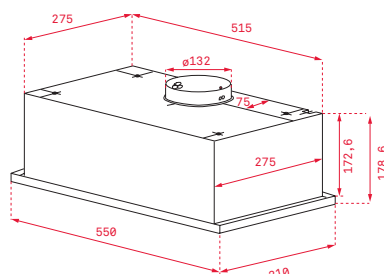
### DIMENSIONES EXTERNAS

Ancho 550 mm

## EASY GFG 2



- Integrable en muebles de cocina
- Mandos pulsantes
- Tres velocidades
- Barra de iluminación LED
- Motor blindado de doble turbina
- Capacidades de extracción(\*): min. 240 m<sup>3</sup>/h - máx. 341 m<sup>3</sup>/h
- Potencia sonora(\*): min. 53 dBA - máx. 63 dBA
- Posibilidad de funcionamiento en recirculación (filtro C3C)
- **Filtro inoxidable alta durabilidad**



Precio\_140,00 €

### COLOR

Cristal negro

Ref. 40446752 | EAN: 8421152121238

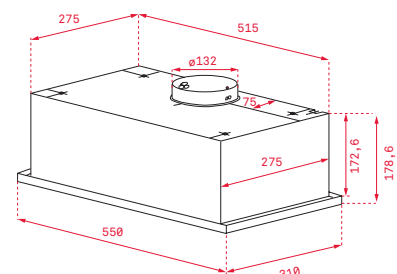
### DIMENSIONES EXTERNAS

Ancho 550 mm

## EASY GFG 2



- Integrable en muebles de cocina
- Mandos pulsantes
- Tres velocidades
- Barra de iluminación LED
- Motor blindado de doble turbina
- Capacidades de extracción(\*): min. 240 m<sup>3</sup>/h - máx. 341 m<sup>3</sup>/h
- Potencia sonora(\*): min. 53 dBA - máx. 63 dBA
- Posibilidad de funcionamiento en recirculación (filtro C3C)
- **Filtro inoxidable alta durabilidad**



Precio\_140,00 €

### COLOR

Cristal blanco

Ref. 40446751 | EAN: 8421152121221

### DIMENSIONES EXTERNAS

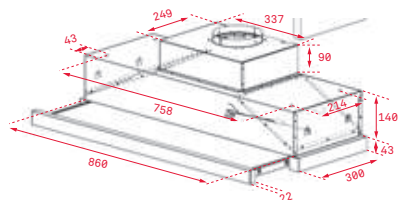
Ancho 550 mm



### MAESTRO CNL 9815 PLUS



- Frente inox anti huella extraíble y sustituible
- Mandos electrónicos
- **Cinco velocidades + intensiva**
- Programador del tiempo de aspiración
- Barra de iluminación LED
- Automática
- **Motor blindado de doble turbina ECOPOWER**
- Capacidades de extracción(\*): min. 295 m<sup>3</sup>/h - int. 730 m<sup>3</sup>/h
- Potencia sonora(\*): min. 53 dBA - máx. 65 dBA
- Posibilidad de funcionamiento en recirculación (filtro D1C)



Precio\_300,00 €

#### COLOR

Acero inoxidable

Ref. 40436860 | EAN: 8421152146262

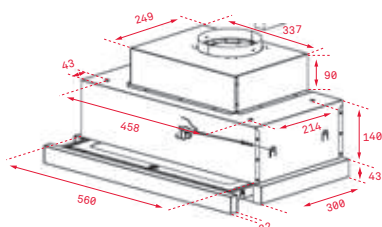
#### DIMENSIONES EXTERNAS

Ancho 900 mm

### MAESTRO CNL 6815 PLUS



- Frente inox anti huella extraíble y sustituible
- Mandos electrónicos
- **Cinco velocidades + intensiva**
- Programador del tiempo de aspiración
- Barra de iluminación LED
- Automática
- **Motor blindado de doble turbina ECOPOWER**
- Capacidades de extracción(\*): min. 295 m<sup>3</sup>/h - int. 730 m<sup>3</sup>/h
- Potencia sonora(\*): min. 53 dBA - máx. 65 dBA
- Posibilidad de funcionamiento en recirculación (filtro D1C)



Precio\_250,00 €

#### COLOR

Acero inoxidable

Ref. 40436840 | EAN: 8421152146248

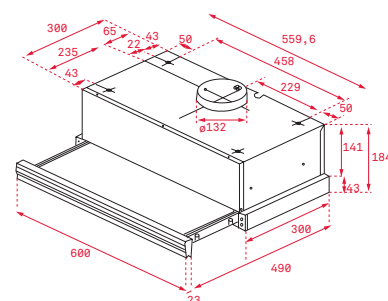
#### DIMENSIONES EXTERNAS

Ancho 600 mm

### TOTAL CNL 6415 PLUS



- Frente inox anti huella / extraíble y sustituible
- Mandos electrónicos
- **Cinco velocidades + intensiva**
- Programador del tiempo de aspiración
- Barra de iluminación LED
- Automática
- **Motor blindado de doble turbina ECOPOWER**
- Capacidades de extracción(\*): min. 141 m<sup>3</sup>/h - int. 385 m<sup>3</sup>/h
- Potencia sonora(\*): min. 52 dBA - máx. 64 dBA
- Posibilidad de funcionamiento en recirculación (filtro CNL 1 C)



Precio\_215,00 €

#### COLOR

Acero inoxidable

Ref. 40436820 | EAN: 8421152146200

Negro

Ref. 40436822 | EAN: 8421152146224

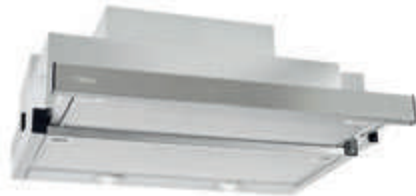
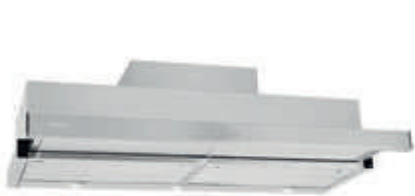
Blanco

Ref. 40436821 | EAN: 8421152146217

#### DIMENSIONES EXTERNAS

Ancho 600 mm

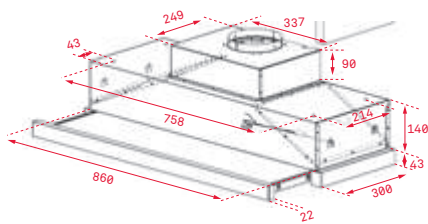
# EXTRAÍBLES



## TOTAL CNL 9610



- Frente inox anti huella extraíble y sustituible
- Mandos electrónicos
- Dos velocidades + intensiva
- Programador del tiempo de aspiración
- 3 lámparas LED
- Automática
- Motor blindado de doble turbina
- Capacidades de extracción(\*): min. 330 m<sup>3</sup>/h - int. 694 m<sup>3</sup>/h
- Potencia sonora(\*): min. 60 dBA - máx. 63 dBA
- Posibilidad de funcionamiento en recirculación (filtro D4C)



Precio...245,00 €

### COLOR

■ Acero inoxidable

Ref. 40436850 | EAN: 8421152146255

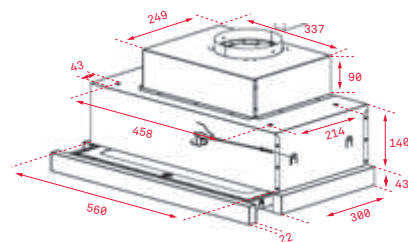
### DIMENSIONES EXTERNAS

Ancho 900 mm

## TOTAL CNL 6610



- Frente inox anti huella extraíble y sustituible
- Mandos electrónicos
- Dos velocidades + intensiva
- Programador del tiempo de aspiración
- 2 lámparas LED
- Automática
- Motor blindado de doble turbina
- Capacidades de extracción(\*): min. 330 m<sup>3</sup>/h - int. 694 m<sup>3</sup>/h
- Potencia sonora(\*): min. 60 dBA - máx. 63 dBA
- Posibilidad de funcionamiento en recirculación (filtro D4C)



Precio...190,00 €

### COLOR

■ Acero inoxidable

Ref. 40436830 | EAN: 8421152146231

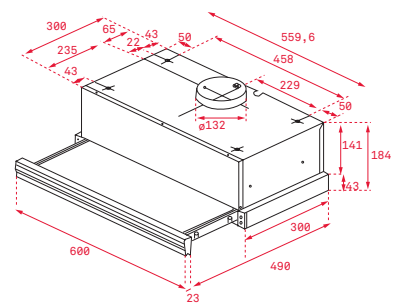
### DIMENSIONES EXTERNAS

Ancho 600 mm

## TOTAL CNL 6415



- Frente inox anti huella / sustituible
- Mandos electrónicos
- Dos velocidades + intensiva
- Programador del tiempo de aspiración
- 2 lámparas LED
- Automática
- **Motor blindado de doble turbina ECOPOWER**
- Capacidades de extracción(\*): min. 226 m<sup>3</sup>/h - int. 385 m<sup>3</sup>/h
- Potencia sonora(\*): min. 57 dBA - máx. 64 dBA
- Posibilidad de funcionamiento en recirculación (filtro CNL 1 C)



Precio (Inox) ...170,00 €

Precio (Negro) ...160,00 €

Precio (Blanco) ...160,00 €

### COLOR

■ Acero inoxidable

Ref. 40436810 | EAN: 8421152146170

■ Negro

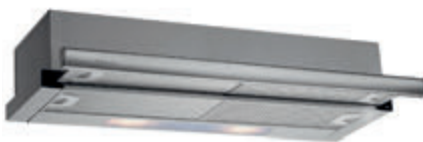
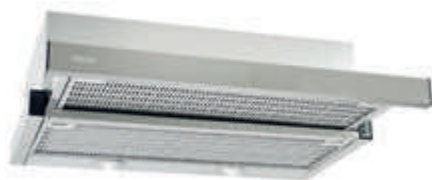
Ref. 40436812 | EAN: 8421152146194

□ Blanco

Ref. 40436811 | EAN: 8421152146187

### DIMENSIONES EXTERNAS

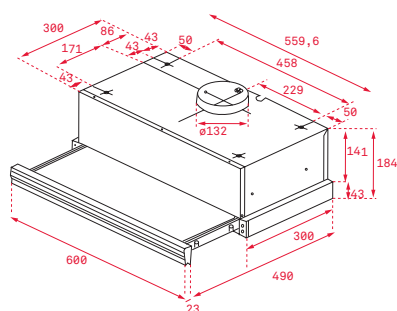
Ancho 600 mm



### EASY CNL 6400



- Frente inox anti huella / pintado blanco extraíble y sustituible
- Mandos electrónicos
- Dos velocidades + intensiva
- Programador del tiempo de aspiración
- 2 lámparas LED
- Automática
- **Dos motores**
- Capacidades de extracción(\*): min. 185 m<sup>3</sup>/h - int. 358 m<sup>3</sup>/h
- Potencia sonora(\*): min. 56 dBA - máx. 61 dBA
- Posibilidad de funcionamiento en recirculación (filtro C1C)



Precio (Inox) **\_170,00 €**  
 Precio (Blanco) **\_160,00 €**

#### COLOR

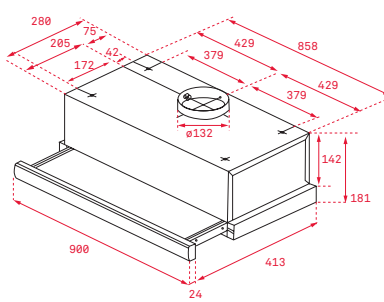
- Acero inoxidable  
Ref. 40436800 | EAN: 8421152146149
- Blanco  
Ref. 40436801 | EAN: 8421152146156

**DIMENSIONES EXTERNAS**  
 Ancho 600 mm

### EASY TL 9310



- Frente inox extraíble y sustituible
- Mandos mecánicos
- Dos velocidades
- 2 lámparas LED
- Motor de doble turbina
- Capacidades de extracción(\*): min. 239 m<sup>3</sup>/h - máx. 339 m<sup>3</sup>/h
- Potencia sonora(\*): min. 56 dBA - máx. 65 dBA
- Posibilidad de funcionamiento en recirculación (filtro C3C)



Precio **\_135,00 €**

#### COLOR

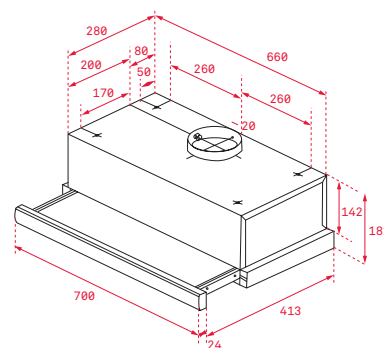
- Acero inoxidable  
Ref. 40474390 | EAN: 8421152146002

**DIMENSIONES EXTERNAS**  
 Ancho 900 mm

### EASY TL 7420



- Frente inox extraíble y sustituible
- Mandos mecánicos
- Tres velocidades
- 2 lámparas LED
- **Dos motores**
- Capacidades de extracción(\*): min. 181 m<sup>3</sup>/h - máx. 350 m<sup>3</sup>/h
- Potencia sonora(\*): min. 55 dBA - máx. 69 dBA
- Posibilidad de funcionamiento en recirculación (filtro C1C)



Precio **\_130,00 €**

#### COLOR

- Acero inoxidable  
Ref. 40474110 | EAN: 8421152146033

**DIMENSIONES EXTERNAS**  
 Ancho 700 mm



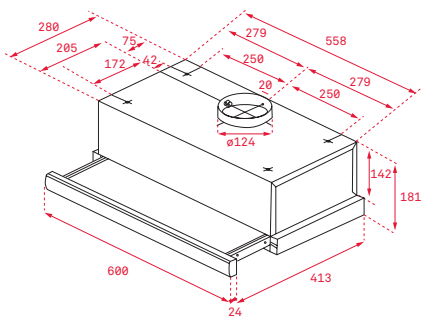
# EXTRAÍBLES



## EASY TL 6420



- Frente inox extraíble y sustituible
- Mandos mecánicos
- Tres velocidades
- 2 lámparas LED
- Dos motores
- Capacidades de extracción(\*): min. 181 m<sup>3</sup>/h - máx. 350 m<sup>3</sup>/h
- Potencia sonora(\*): min. 55 dBA - máx. 69 dBA
- Posibilidad de funcionamiento en recirculación (filtro C1C)



Precio\_115,00 €

### COLOR

- Acero inoxidable  
Ref. 40474260 | EAN: 8421152146019
- Blanco  
Ref. 40474261 | EAN: 8421152146026

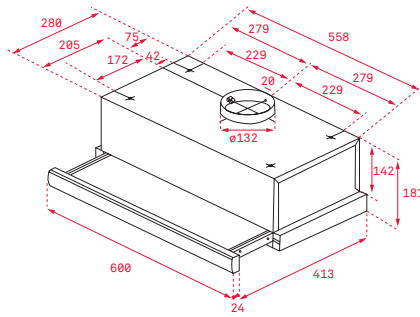
### DIMENSIONES EXTERNAS

Ancho 600 mm

## EASY TL 6310



- Frente inox extraíble y sustituible
- Mandos mecánicos
- Dos velocidades
- 2 lámparas LED
- Motor de doble turbina
- Capacidades de extracción(\*): min. 239 m<sup>3</sup>/h - máx. 339 m<sup>3</sup>/h
- Potencia sonora(\*): min. 56 dBA - máx. 65 dBA
- Posibilidad de funcionamiento en recirculación (filtro C3C)



Precio\_90,00 €

### COLOR

- Acero inoxidable  
Ref. 40474250 | EAN: 8421152145975
- Negro  
Ref. 40474252 | EAN: 8421152145999
- Blanco  
Ref. 40474251 | EAN: 8421152145982

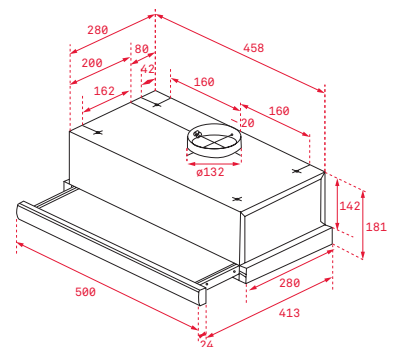
### DIMENSIONES EXTERNAS

Ancho 600 mm

## EASY TL1 52



- Frente inox extraíble y sustituible
- Mandos mecánicos basculantes
- Dos velocidades
- 2 lámparas LED
- Motor de doble turbina
- Capacidades de extracción: min. 239 m<sup>3</sup>/h - máx. 339 m<sup>3</sup>/h
- Potencia sonora: min. 56 dBA - máx. 65 dBA
- Posibilidad de funcionamiento en recirculación (filtro C3C)



Precio\_90,00 €

### COLOR

- Acero inoxidable  
Ref. 40474400 | EAN: 8421152131336

### DIMENSIONES EXTERNAS

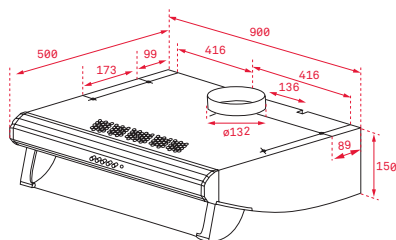
Ancho 500 mm



**EASY C 9420**



- Frente soft inox anti huella
- Mandos pulsantes
- Tres velocidades
- 2 lámparas LED
- Piloto indicativo de funcionamiento
- **Dos motores**
- Capacidades de extracción(\*): min. 187 m<sup>3</sup>/h - máx. 353 m<sup>3</sup>/h
- Potencia sonora(\*): min. 60 dBA - máx. 72 dBA
- Posibilidad de funcionamiento en recirculación (filtro C1R)



**COLOR**

■ **Acero inoxidable**

Ref. 40466250 | EAN: 8421152146125

**DIMENSIONES EXTERNAS**

Ancho 900 mm

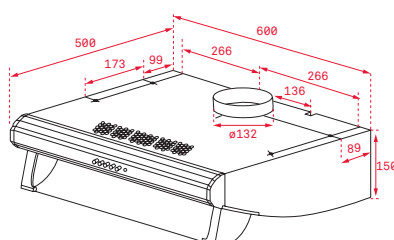
**Precio** \_155,00 €



**EASY C 6310 / C 6420**



- Frente soft inox anti huella
- Mandos pulsantes
- Tres velocidades
- 2 lámparas LED
- Piloto indicativo de funcionamiento
- Capacidades de extracción 1 motor (\*): min. 115 m<sup>3</sup>/h - máx. 235 m<sup>3</sup>/h
- Capacidades de extracción 2 motores (\*): min. 187 m<sup>3</sup>/h - máx. 353 m<sup>3</sup>/h
- Potencia sonora 1 motor (\*): min. 45 dBA - máx. 66 dBA
- Potencia sonora 2 motores(\*): min. 60 dBA - máx. 72 dBA
- Posibilidad de funcionamiento en recirculación (filtro C2R/C1R)



**COLOR**

■ **Acero inoxidable (C6310)**

Ref. 40461540 | EAN: 8421152146057

■ **Acero inoxidable (C6420)**

Ref. 40465530 | EAN: 8421152146088

**DIMENSIONES EXTERNAS**

Ancho 600 mm

**Precio (C 6310)** \_115,00 €

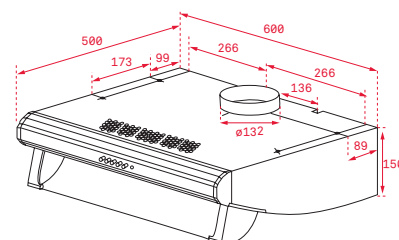
**Precio (C 6420)** \_140,00 €



**EASY C 6310 / C 6420**



- Mandos pulsantes
- Tres velocidades
- 2 lámparas LED
- Piloto indicativo de funcionamiento
- Capacidades de extracción 1 motor (\*): min. 115 m<sup>3</sup>/h - máx. 235 m<sup>3</sup>/h
- Capacidades de extracción 2 motores (\*): min. 187 m<sup>3</sup>/h - máx. 353 m<sup>3</sup>/h
- Potencia sonora 1 motor (\*): min. 45 dBA - máx. 66 dBA
- Potencia sonora 2 motores(\*): min. 60 dBA - máx. 72 dBA
- Posibilidad de funcionamiento en recirculación (filtro C2R/C1R)



**Precio (C 6310)** \_105,00 €

**Precio (C 6420)** \_130,00 €

**COLOR**

■ **Negro (C6310)**

Ref. 40461542 | EAN: 8421152146071

□ **Blanco (C6310)**

Ref. 40461541 | EAN: 8421152146064

■ **Negro (C6420)**

Ref. 40465532 | EAN: 8421152146101

□ **Blanco (C6420)**

Ref. 40465531 | EAN: 8421152146095

**DIMENSIONES EXTERNAS**

Ancho 600 mm



TEKA

TEKA

1 2 3 4 5 6 7 8 9 10 11 12 13 14 15 16 17 18 19 20 21 22 23 24 25 26 27 28 29 30 31 32 33 34 35 36 37 38 39 40 41 42 43 44 45 46 47 48 49 50 51 52 53 54 55 56 57 58 59 60 61 62 63 64 65 66 67 68 69 70 71 72 73 74 75 76 77 78 79 80 81 82 83 84 85 86 87 88 89 90 91 92 93 94 95 96 97 98 99 100



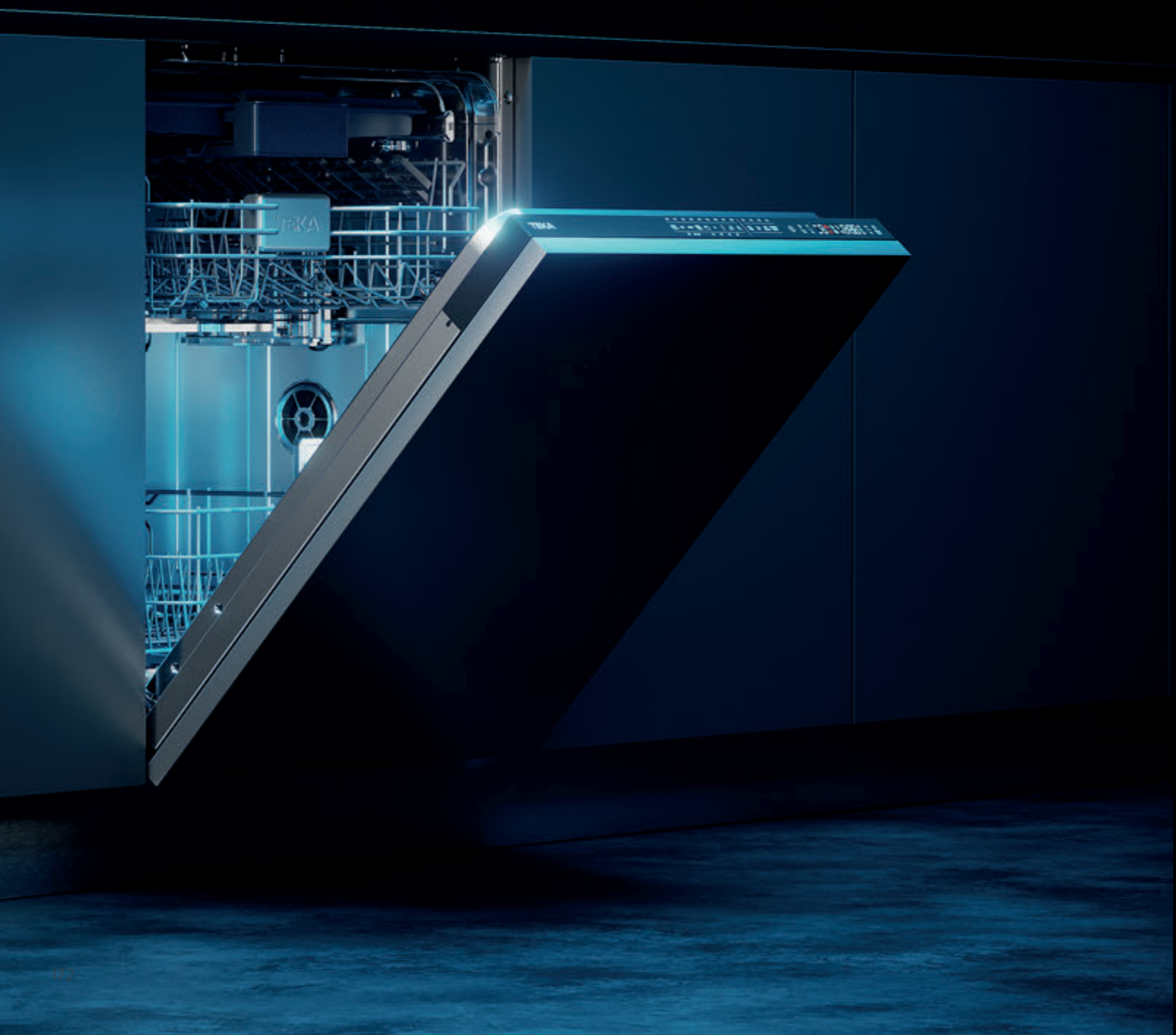
**Experimenta**  
a qué sabe la vida

---

LAVAVAJILLAS

# Integración completa **creando diseños únicos**

Los lavavajillas quedan completamente integrados en tu mobiliario y son invisibles, creando así armonía en tu cocina. Los lavavajillas integrados poseen un panel de control oculto en la parte superior de la puerta.





## INSTALACIÓN EN COLUMNA

Instalación en columna para un cómodo acceso cargando y descargando tu vajilla sin que sufra tu espalda.



## BEAM ON FLOOR

Tu lavavajillas se convierte en un elemento tan silencioso que hemos incorporado un haz de luz para que puedas distinguir cuándo está trabajando. Cuando la luz se apague tu vajilla estará lista.



## MODELO XL

Gracias a su mayor altura permite utilizar puertas de hasta 800mm con lo que la alineación e integración es perfecta con el resto de las puertas de los muebles de tu cocina.



## INSTALACIÓN SLIDING DOOR

La puerta deslizante permite instalar lavavajillas con puertas de hasta 800mm\* de altura sin que tropiecen con el zócalo de tu cocina. Una integración perfecta pensada para amoldarse a la disposición de tu cocina.

(\* según modelos)

# Más Higiene

ION  
CLEAN

## IONCLEAN TECHNOLOGY

¿Te imaginas poder dar la máxima protección a tu familia? La función IonClean activa la higienización mediante iones negativos, eliminando las bacterias y además neutralizando los habituales malos olores.



## PROGRAMA HIGIENE

Esteriliza tu vajilla.  
Elimina todo tipo de bacterias y alérgenos gracias a las altas temperaturas de este programa.

# Más Ahorro



## MOTOR INVERTER

Motor Inverter de última generación. Su avanzada tecnología y resistencia suponen además un mínimo gasto energético y una notable disminución del ruido, hasta tan solo 42dB, equivalente una conversación entre susurros.

ECO  
3+

## ECO 3PLUS

Modelos eficientemente diseñados, con programas inteligentes y motores de última generación que garantizan un mínimo consumo.





# Más rendimiento

DUAL  
CARE

## PROGRAMA DUALCARE

DualCare se encarga de eliminar la suciedad más resistente de tus platos de la cesta inferior con una presión de lavado 3 veces mayor a la cesta superior, donde tus tazas y cristalería reciben un cuidado especial para su limpieza.

AUTO  
CLEAN

## PROGRAMA AUTOCLEAN

Un programa destinado a eliminar olores y gérmenes de tu electrodoméstico. Basta con usar 1 ó 2 veces al mes este programa con el lavavajillas vacío para mantenerlo impecable y correctamente higienizado.



## PROGRAMA GLASSCARE

Este programa está especialmente diseñado para proteger las copas y vasos más delicados ajustando la temperatura y la presión del agua.

1h

## PROGRAMA 1 HORA

Los lavavajillas Teka cuentan con un programa especial de tan sólo 1 hora con lavado y secado incluido. Vajilla lista en un tiempo récord.



## PROGRAMA WHISPER

Disfruta del silencio.

Lava tu vajilla a 60°C con una reducción de 30% de la potencia sonora.

POWER  
WASH

## FUNCIÓN POWERWASH

La suciedad acumulada en vasos y tazas no suele ser la misma que en el resto de vajilla. Esta función te ayuda a limpiar de manera eficaz los platos y recipientes de la bandeja inferior con una presión de agua hasta 3 veces mayor a la de la cesta superior.



## FUNCIÓN EXTRADRY

ExtraDry genera un calentamiento intenso durante el proceso de secado que minimiza notablemente los clásicos residuos de lavado ofreciendo un resultado perfecto y hasta un 30% más brillante.



## FUNCIÓN EXPRESS

Vajilla lista en tiempo récord.

Reduce hasta el 50% la duración de cualquier programa que elijas.



# Más soluciones inteligentes



## MULTICLEANER SENSOR

Utiliza el detergente que quieras. El lavavajillas se adaptará al detergente que elijas en cada lavado, sean cápsulas o detergente en polvo.



## PREMIUMDRY AUTOMATIC OPENING SYSTEM

Acabado perfecto con mínimo consumo. La puerta se abre automáticamente al final del ciclo de lavado para terminar de secar la vajilla.



## SMART SENSOR

Olvídate del prelavado. Sistema de sensores que mide la suciedad en tu vajilla, ajustando los parámetros de lavado en función del nivel de partículas de comida y suciedad en cada uso.



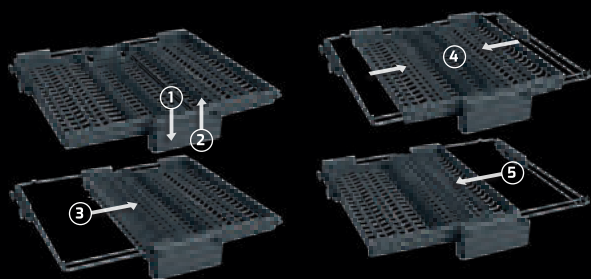
# Más flexibilidad

Capacidad de hasta 15 cubiertos



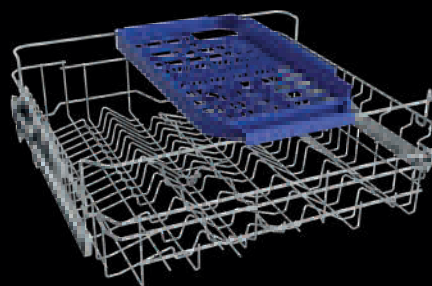
## MULTIFLEX-3

Cubiertos perfectamente limpios y sin restos de comida gracias a una nueva bandeja más grande y flexible. Puedes configurar sus piezas móviles según las necesidades de cada lavado.



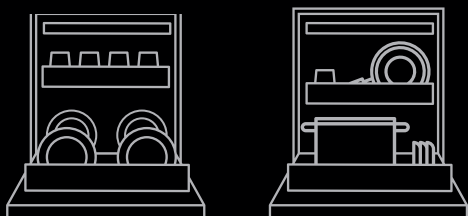
## EXTRA TRAY

Una bandeja extra que te permite colocar cubiertos o menaje más largo, como cuchillos, y que podrás desplazar a lo largo de la cesta superior.



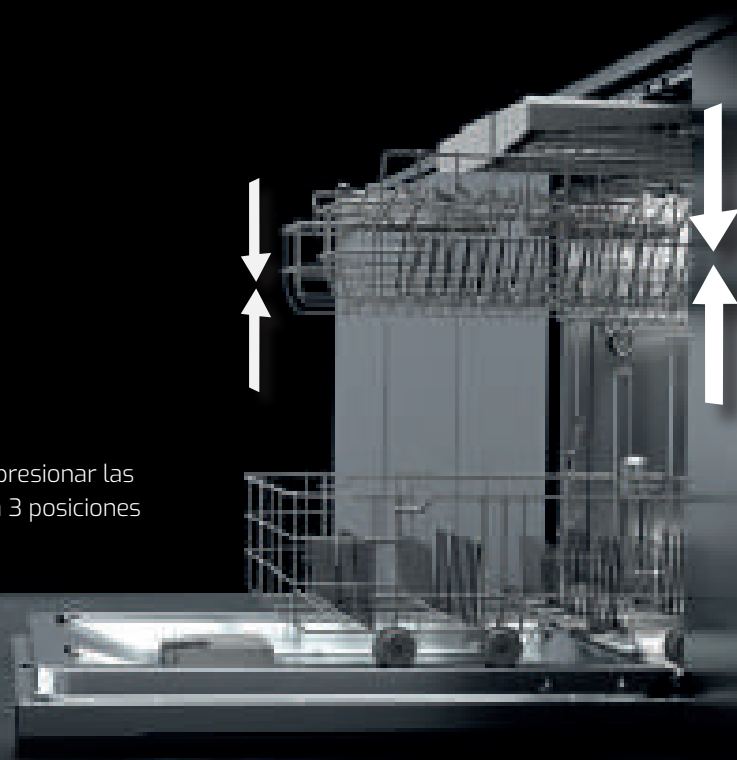
## FLEXISET

Gracias a sus piezas abatibles puedes modificar el interior para que se ajuste a cada lavado. Los soportes incluidos para tazas o cubiertos te ayudan a una mejor distribución para aprovechar al máximo tu lavavajillas.



## SISTEMA PUSH-UP

Ajusta la cesta superior al tamaño de tu vajilla. Basta con presionar las laterales suavemente para desplazarte a lo largo de hasta 3 posiciones diferentes incluso con la bandeja cargada.



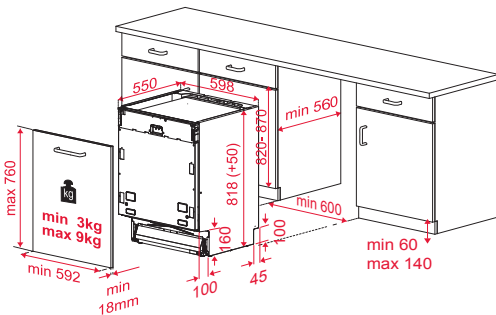
# INTEGRACIÓN



## MAESTRO DFI 76950



- **Sliding door**
- Display digital LED blanco
- **Tecnología IonClean**
- **Motor inverter**
- **Capacidad: 15 cubiertos**
- **Tercer rociador superior**
- Tercera bandeja para cubiertos MultiFlex3
- Seis temperaturas de lavado (35º/40º/45º/50º/65º/70º)
- Nueve programas de lavado: AutoClean, Eco, Auto, DualCare, Intensivo, **1 hora (58' lavado y secado)**, GlassCare, Mini30, Prelavado
- Funciones: Media Carga, Express, PowerWash
- Programación digital diferida (1-24 horas)
- Sistema de seguridad AQUASTOP
- Sistema de sensores SmartSensor
- Sistema MultiCleaner Sensor (3en1)
- **Señal luminosa. Beam on floor**
- **Apertura automática de puerta PremiumDry**
- Posibilidad de instalación en columna
- Cesta superior regulable en altura (PushUp - 3 posiciones)
- Cesta inferior FlexiSet4 con soportes abatibles
- Regulación frontal de patas traseras
- Ruido máx.: **42 dbA**



Precio\_640,00 €

### COLOR

Panel negro

Ref. 114260004 | EAN: 8434778013481

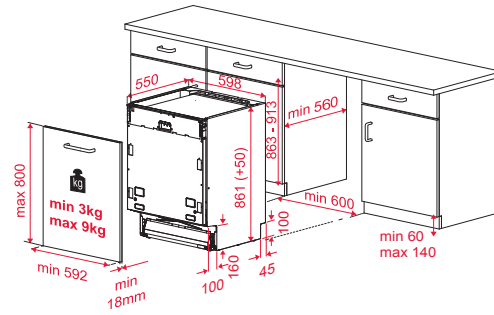
### DIMENSIONES EXTERNAS

Alto 818-868mm Ancho 598mm Fondo 550mm

## MAESTRO DFI 46950 XL



- **Sliding door**
- Display digital LED blanco
- **Motor inverter**
- **Capacidad: 15 cubiertos**
- **Tercer rociador superior**
- Tercera bandeja para cubiertos
- Seis temperaturas de lavado (35º/40º/45º/50º/65º/70º)
- Nueve programas de lavado: AutoClean, Eco, Auto, DualCare, Intensivo, **1 hora (58' lavado y secado)**, GlassCare, Mini30, Prelavado
- Funciones: Media Carga, Express, PowerWash, Secado Extra
- Programación digital diferida (1-24 horas)
- Sistema de seguridad AQUASTOP
- Sistema de sensores SmartSensor
- Sistema MultiCleaner Sensor (3en1)
- **Señal luminosa. Beam on floor**
- Posibilidad de instalación en columna
- Cesta superior regulable en altura (PushUp - 3 posiciones)
- Cesta inferior FlexiSet4 con soportes abatibles
- Regulación frontal de patas traseras
- Ruido máx. 46 dbA



Precio\_755,00 €

### COLOR

Panel negro

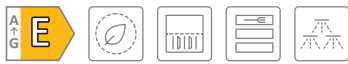
Ref. 114270002 | EAN: 8434778013542

### DIMENSIONES EXTERNAS

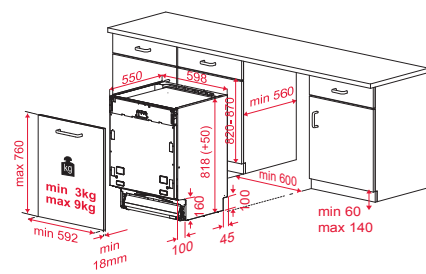
Alto 861-911mm Ancho 598mm Fondo 550mm



## TOTAL DFI 46950



- **Sliding door**
- Display digital LED blanco
- **Motor inverter**
- **Capacidad: 15 cubiertos**
- **Tercer rociador superior**
- **Tercera bandeja para cubiertos**
- Seis temperaturas de lavado (35º/40º/45º/50º/65º/70º)
- Nueve programas de lavado: AutoClean, Eco, Auto, DualCare, Intensivo, **1 hora (58' lavado y secado)**, GlassCare, Mini30, Prelavado
- Funciones: Media Carga, Express, PowerWash, Secado Extra
- Programación digital diferida (1-24 horas)
- Sistema de seguridad AQUASTOP
- Sistema de sensores SmartSensor
- Sistema MultiCleaner Sensor (3en1)
- **Señal luminosa. Beam on floor**
- Posibilidad de instalación en columna
- Cesta superior regulable en altura (PushUp - 3 posiciones)
- Cesta inferior FlexiSet4 con soportes abatibles
- Regulación frontal de patas traseras
- Ruido máx.: 46 dbA



Precio\_605,00 €

### COLOR

Panel negro

Ref. 114270001 | EAN: 843778013535

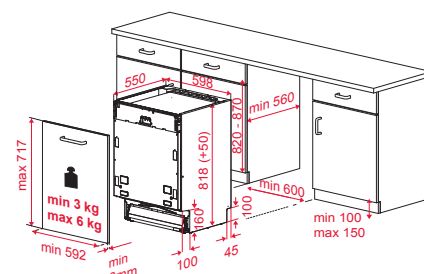
### DIMENSIONES EXTERNAS

Alto 818-868mm Ancho 598mm Fondo 550mm

## TOTAL DFI 46900



- Display digital LED blanco
- **Motor inverter**
- **Capacidad: 14 cubiertos**
- **Tercer rociador superior**
- Seis temperaturas de lavado (35º/40º/45º/50º/65º/70º)
- Nueve programas de lavado: AutoClean, Eco, Auto, DualCare, Intensivo, **1 hora (58' lavado y secado)**, GlassCare, Mini30, Prelavado
- Funciones: Media Carga, Express, PowerWash, Secado Extra
- Programación digital diferida (1-24 horas)
- Sistema de seguridad AQUASTOP
- Sistema de sensores SmartSensor
- Sistema MultiCleaner Sensor (3en1)
- Posibilidad de instalación en columna
- Cesta superior regulable en altura (PushUp - 3 posiciones)
- Cesta inferior FlexiSet4 con soportes abatibles
- Regulación frontal de patas traseras
- Ruido máx.: 46 dbA



Precio\_545,00 €

### COLOR

Panel negro

Ref. 114270005 | EAN: 8434778013573

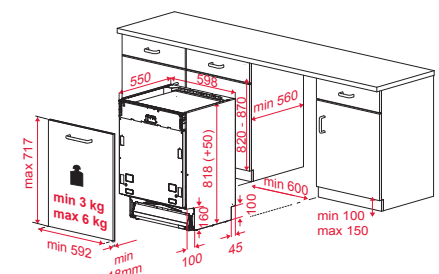
### DIMENSIONES EXTERNAS

Alto 818-868mm Ancho 598mm Fondo 550mm

## TOTAL DFI 46700



- Display digital LED blanco
- **Motor inverter**
- **Capacidad: 14 cubiertos**
- **Tercer rociador superior**
- Cinco temperaturas de lavado (35º/40º/50º/65º/70º)
- Siete programas de lavado: AutoClean, Eco, Auto, Intensivo, **1 hora (58' lavado y secado)**, Mini30, Prelavado
- Funciones: Media Carga, Express, PowerWash, Secado Extra
- Programación digital diferida (1-24 horas)
- Sistema de seguridad AQUASTOP
- Sistema de sensores SmartSensor
- Sistema MultiCleaner Sensor (3en1)
- Posibilidad de instalación en columna
- Cesta superior regulable en altura (PushUp - 3 posiciones)
- Cesta inferior FlexiSet4 con soportes abatibles
- Regulación frontal de patas traseras
- Ruido máx.: 46 dbA



Precio\_465,00 €

### COLOR

Panel negro

Ref. 114270009 | EAN: 8434778013610

### DIMENSIONES EXTERNAS

Alto 818-868mm Ancho 598mm Fondo 550mm

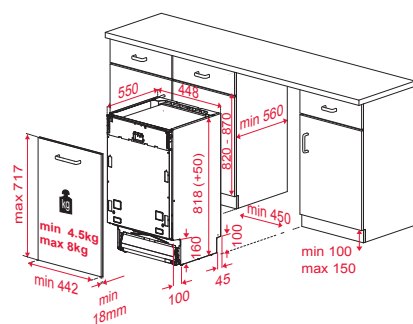
# INTEGRACIÓN



## MAESTRO DFI 74950



- Apertura automática de puerta PremiumDry
- Display digital LED blanco
- Motor inverter
- Capacidad: 11 cubiertos
- Tercer rociador superior
- Tercera bandeja para cubiertos
- Seis temperaturas de lavado (35º/40º/45º/50º/65º/70º)
- Nueve programas de lavado: AutoClean, Eco, Auto, DualCare, Intensivo, 1 hora (58' lavado y secado), GlassCare, Mini30, Prelavado
- Funciones: Media Carga, Express, PowerWash, Aclarado Extra
- Programación digital diferida (1-24 horas)
- Sistema de seguridad AQUASTOP
- Sistema de sensores SmartSensor
- Sistema MultiCleaner Sensor (3en1)
- Posibilidad de instalación en columna
- Cesta superior regulable en altura (PushUp - 3 posiciones)
- Cesta inferior FlexiSet2 con soportes abatibles
- Regulación frontal de patas traseras
- Ruido máx.: 45 dbA



### COLOR

Panel negro

Ref. 114300000 | EAN: 8434778013634

### DIMENSIONES EXTERNAS

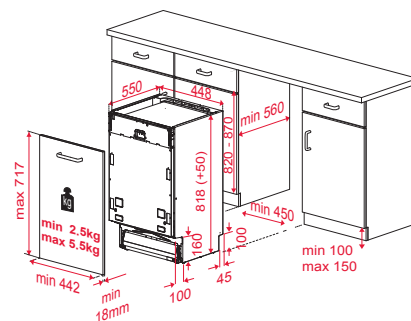
Alto 818-868mm Ancho 448mm Fondo 550mm

Precio\_520,00 €

## TOTAL DFI 44700



- Display digital LED blanco
- Motor inverter
- Capacidad: 10 cubiertos
- Cinco temperaturas de lavado (35º/40º/50º/65º/70º)
- Siete programas de lavado: AutoClean, Eco, Auto, Intensivo, 1 hora (58' lavado y secado), Mini30, Prelavado
- Funciones: Media Carga, Express, Secado Extra, Aclarado Extra
- Programación digital diferida (1-24 horas)
- Sistema de seguridad AQUASTOP
- Sistema de sensores SmartSensor
- Sistema MultiCleaner Sensor (3en1)
- Posibilidad de instalación en columna
- Cesta superior regulable en altura (PushUp - 3 posiciones)
- Cesta inferior FlexiSet2 con soportes abatibles
- Regulación frontal de patas traseras
- Ruido máx.: 49 dbA



### COLOR

Panel negro

Ref. 114310000 | EAN: 8434778013658

### DIMENSIONES EXTERNAS

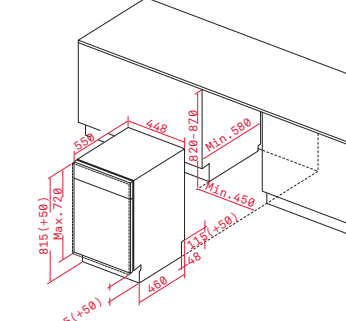
Alto 818-868mm Ancho 448mm Fondo 550mm

Precio\_450,00 €

## TOTAL DW8 40 FI



- Display digital LED blanco
- Capacidad: 9 cubiertos
- Panel de mandos electrónico con marco gris plata
- "Cinco programas de lavado"
- Cuatro temperaturas de lavado (45º / 55º / 60º / 65º)
- Cubeta de detergente deslizante
- Programa de media carga
- Programa rápido 30'
- Programa ECO
- Programación digital diferida (3-6-9 horas)
- Regulación frontal de patas traseras
- Elemento calefactor oculto
- Descalcificador
- Microfiltrado
- Cesta superior regulable en altura
- Pilotos indicativos de funcionamiento, falta de sal, abrillantador, programa seleccionado e inicio diferido
- Sistema de seguridad AQUASTOP
- Ruido máximo: 49 dbA



### COLOR

Panel negro

Ref. 40782147 | EAN: 8421152144589

### DIMENSIONES EXTERNAS

Alto 815-865mm Ancho 448mm Fondo 550mm

Precio\_420,00 €

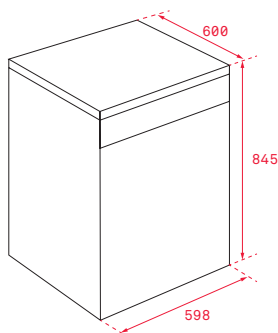


**NUEVO**

**MAESTRO DFS 76850**



- Display digital LED blanco
- **Motor T-Inverter**
- **Capacidad: 14 cubiertos**
- **Tercer rociador superior**
- Tercera bandeja para cubiertos MultiFlex3
- Cinco temperaturas de lavado (50º/55º/60º/65º/72º)
- Ocho programas de lavado: Prelavado, Express, Eco, Intensivo, **WHISPER (-2dB)**, Auto, AutoClean, Hygiene
- Funciones: Carga Dual, Express, Secado extra, PowerWash, Start-Pause, **IonClean**
- Programación digital diferida (1-24 horas)
- Bloqueo de seguridad para niños
- Tecnología Eco3 Plus
- Sistema de seguridad AQUASTOP
- Sistema de sensores SmartSensor
- *Apertura automática de puerta PremiumDry*
- Posibilidad de instalación en columna
- Cesta superior regulable en altura (PushUp - 3 posiciones)
- Cesta inferior FlexiSet4 con soportes abatibles
- Alarma óptica y acústica fin de programa
- Ruido máx. 42 dBA



**COLOR**

■ Acero inoxidable

Ref. 114260012 | EAN: 8434778013757

**DIMENSIONES EXTERNAS**

**Alto** 845mm **Ancho** 598mm **Fondo** 600mm

**Precio\_690,00 €**

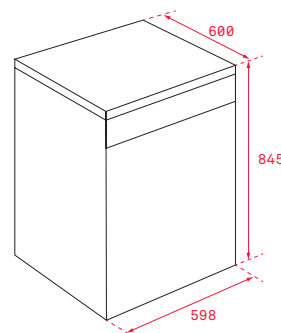


**NUEVO**

**MAESTRO DFS 76810**



- Display digital LED blanco
- **Capacidad: 14 cubiertos**
- Tercera bandeja para cubiertos Extra Tray
- Seis temperaturas de lavado (50º/55º/60º/65º/70º/72º)
- Ocho programas de lavado: Prelavado, Eco, Intensivo, Auto, **1 hora (58' lavado y secado)**, **WHISPER (-2dB)**, AutoClean, Hygiene
- Funciones: Carga Dual, Express, Secado extra, PowerWash, Start-Pause, **IonClean**
- Programación digital diferida (1-24 horas)
- Bloqueo de seguridad para niños
- Tecnología Eco3 Plus
- Sistema de seguridad AQUASTOP
- Sistema de sensores SmartSensor
- *Apertura automática de puerta PremiumDry*
- Posibilidad de instalación en columna
- Cesta superior regulable en altura (PushUp - 3 posiciones)
- Cesta inferior FlexiSet2 con soportes abatibles
- Cesta para cubiertos
- Alarma óptica y acústica fin de programa
- Ruido máx. 44 dBA



**COLOR**

■ Acero inoxidable

Ref. 114260014 | EAN: 8434778013771

**DIMENSIONES EXTERNAS**

**Alto** 845mm **Ancho** 598mm **Fondo** 600mm

**Precio\_580,00 €**

# LIBRE INSTALACIÓN

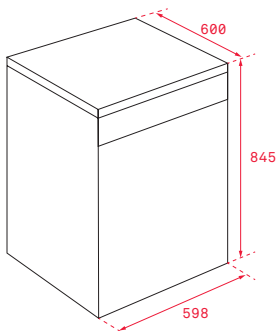


**NUEVO**

**MAESTRO DFS 76810**



- Display digital LED blanco
- **Capacidad: 14 cubiertos**
- Tercera bandeja para cubiertos Extra Tray
- Seis temperaturas de lavado (50º/55º/60º/65º/70º/72º)
- Ocho programas de lavado: Prelavado, Eco, Intensivo, Auto, **1 hora (58' lavado y secado), WHISPER (-2dB)**, AutoClean, Higiene
- Funciones: Carga Dual, Express, Secado extra, PowerWash, Start-Pause, **IonClean**
- Programación digital diferida (1-24 horas)
- Bloqueo de seguridad para niños
- Tecnología Eco3 Plus
- Sistema de seguridad AQUASTOP
- Sistema de sensores SmartSensor
- **Apertura automática de puerta PremiumDry**
- Posibilidad de instalación en columna
- Cesta superior regulable en altura (PushUp - 3 posiciones)
- Cesta inferior FlexiSet2 con soportes abatibles
- Cesta para cubiertos
- Alarma óptica y acústica fin de programa
- Ruido máx. 44 dBA



**COLOR**

Blanco

Ref. 114260013 | EAN: 8434778013764

**DIMENSIONES EXTERNAS**

**Alto 845mm Ancho 598mm Fondo 600mm**

**Precio\_545,00 €**

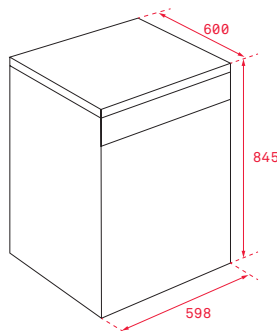


**NUEVO**

**TOTAL DFS 46750**



- Display digital LED blanco
- **Capacidad: 14 cubiertos**
- Cinco temperaturas de lavado (50º/55º/60º/65º/70º)
- Siete programas de lavado: Prelavado, Eco, Intensivo, Auto, **1 hora (58' lavado y secado), WHISPER (-2dB)**, AutoClean
- Funciones: Media carga, Express, Start-Pause
- Programación digital diferida (1-24 horas)
- Bloqueo de seguridad para niños
- Tecnología Eco3 Plus
- Sistema de seguridad AQUASAFE
- Sistema de sensores SmartSensor
- **Apertura automática de puerta PremiumDry**
- Posibilidad de instalación en columna
- Cesta superior regulable en altura
- Cesta inferior FlexiSet2 con soportes abatibles
- Cesta para cubiertos
- Alarma óptica y acústica fin de programa
- Ruido máx. 46 dBA



**COLOR**

Acero inoxidable

Ref. 114210001 | EAN: 8434778017403

**DIMENSIONES EXTERNAS**

**Alto 845mm Ancho 598mm Fondo 600mm**

**Precio\_545,00 €**

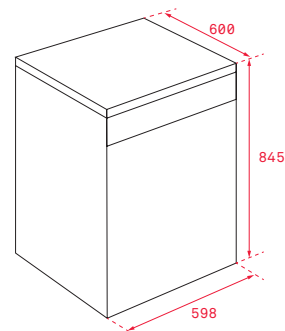


**NUEVO**

**TOTAL DFS 46750**



- Display digital LED blanco
- **Capacidad: 14 cubiertos**
- Cinco temperaturas de lavado (50º/55º/60º/65º/70º)
- Siete programas de lavado: Prelavado, Eco, Intensivo, Auto, **1 hora (58' lavado y secado), WHISPER (-2dB)**, AutoClean
- Funciones: Media carga, Express, Start-Pause
- Programación digital diferida (1-24 horas)
- Bloqueo de seguridad para niños
- Tecnología Eco3 Plus
- Sistema de seguridad AQUASAFE
- Sistema de sensores SmartSensor
- **Apertura automática de puerta PremiumDry**
- Posibilidad de instalación en columna
- Cesta superior regulable en altura
- Cesta inferior FlexiSet2 con soportes abatibles
- Cesta para cubiertos
- Alarma óptica y acústica fin de programa
- Ruido máx. 46 dBA



**COLOR**

Blanco

Ref. 114210000 | EAN: 8434778017397

**DIMENSIONES EXTERNAS**

**Alto 845mm Ancho 598mm Fondo 600mm**

**Precio\_500,00 €**

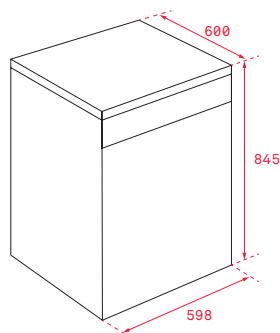


NUEVO

## TOTAL DFS 46710



- Display digital LED blanco
- **Capacidad: 14 cubiertos**
- Cinco temperaturas de lavado (45º/55º/60º/65º/70º)
- Siete programas de lavado: Prelavado, Eco, Intensivo, Auto, **1 hora (58' lavado y secado), WHISPER (-2dB)**, AutoClean
- Funciones: Media carga, Express, Secado extra, Start-Pause
- Programación digital diferida (1-24 horas)
- Bloqueo de seguridad para niños
- Tecnología Eco3 Plus
- Sistema de seguridad AQUASAFE
- Sistema de sensores SmartSensor
- Posibilidad de instalación en columna
- Cesta superior regulable en altura
- Cesta inferior FlexiSet2 con soportes abatibles
- Cesta para cubiertos
- Alarma óptica y acústica fin de programa
- Ruido máx. 47 dBA



Precio\_500,00 €

## COLOR

 Acero inoxidable

Ref. 114270016 | EAN: 8434778013818

## DIMENSIONES EXTERNAS

Alto 845mm Ancho 598mm Fondo 600mm

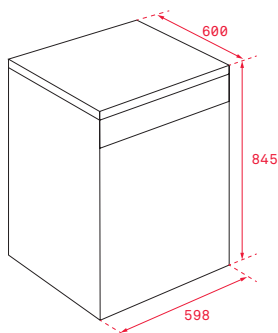


NUEVO

## TOTAL DFS 46710



- Display digital LED blanco
- **Capacidad: 14 cubiertos**
- Cinco temperaturas de lavado (45º/55º/60º/65º/70º)
- Siete programas de lavado: Prelavado, Eco, Intensivo, Auto, **1 hora (58' lavado y secado), WHISPER (-2dB)**, AutoClean
- Funciones: Media carga, Express, Secado extra, Start-Pause
- Programación digital diferida (1-24 horas)
- Bloqueo de seguridad para niños
- Tecnología Eco3 Plus
- Sistema de seguridad AQUASAFE
- Sistema de sensores SmartSensor
- Posibilidad de instalación en columna
- Cesta superior regulable en altura
- Cesta inferior FlexiSet2 con soportes abatibles
- Cesta para cubiertos
- Alarma óptica y acústica fin de programa
- Ruido máx. 47 dBA



Precio\_460,00 €

## COLOR

 Blanco

Ref. 114270015 | EAN: 8434778013801

## DIMENSIONES EXTERNAS

Alto 845mm Ancho 598mm Fondo 600mm

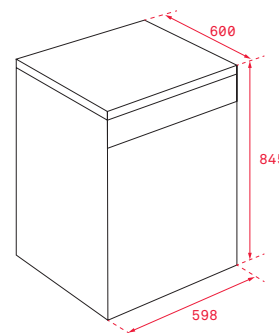


NUEVO

## EASY DFS 26650



- Display digital LED blanco
- **Capacidad: 13 cubiertos**
- Cinco temperaturas de lavado (45º/50º/55º/60º/65º)
- Seis programas de lavado: **1 hora (58' lavado y secado)**, Eco, Normal (55º), Intensivo, **WHISPER (-2dB)**, GlassCare
- Funciones: Media carga, Express, Secado extra, Start-Pause
- Programación digital diferida (1-24 horas)
- Bloqueo de seguridad para niños
- Tecnología Eco3 Plus
- Sistema de seguridad AQUASAFE
- Posibilidad de instalación en columna
- Cesta superior regulable en altura
- Cesta inferior FlexiSet2 con soportes abatibles
- Cesta para cubiertos
- Cuba mixta polinox
- Alarma óptica y acústica fin de programa
- Ruido máx. 49 dBA



Precio\_460,00 €

## COLOR

 Acero inoxidable

Ref. 114280001 | EAN: 8434778013863

## DIMENSIONES EXTERNAS

Alto 845mm Ancho 598mm Fondo 600mm



# LIBRE INSTALACIÓN

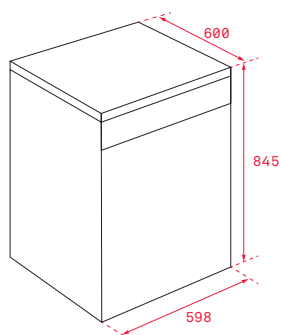


**NUEVO**

**EASY DFS 26650**



- Display digital LED blanco
- **Capacidad: 13 cubiertos**
- Cinco temperaturas de lavado (45º/50º/55º/60º/65º)
- Seis programas de lavado: **1 hora (58' lavado y secado)**, Eco, Normal (55º), Intensivo, **WHISPER (-2dB)**, GlassCare
- Funciones: Media carga, Express, Secado extra, Start-Pause
- Programación digital diferida (1-24 horas)
- Bloqueo de seguridad para niños
- Tecnología Eco3 Plus
- Sistema de seguridad AQUASAFE
- Posibilidad de instalación en columna
- Cesta superior regulable en altura
- Cesta inferior FlexiSet2 con soportes abatibles
- Cesta para cubiertos
- Cuba mixta polinox
- Alarma óptica y acústica fin de programa
- Ruido máx. 49 dBA



**COLOR**

Blanco

Ref. 114280000 | EAN: 8434778013856

**DIMENSIONES EXTERNAS**

**Alto 845mm Ancho 598mm Fondo 600mm**

**Precio\_420,00 €**

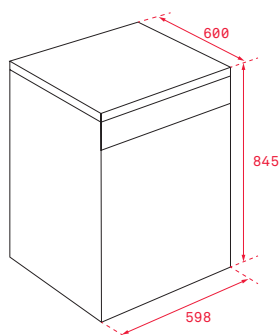


**NUEVO**

**EASY DFS 26610**



- Display digital LED blanco
- **Capacidad: 12 cubiertos**
- Cinco temperaturas de lavado (45º/50º/55º/60º/65º)
- Seis programas de lavado: Eco, Normal (55º), Intensivo, **1 hora (58' lavado y secado)**, GlassCare, **WHISPER (-2dB)**
- Funciones: Media Carga, Express, Secado Extra, Start-Pause
- Programación digital diferida (1-24 horas)
- Bloqueo de seguridad para niños
- Tecnología Eco3 Plus
- Sistema de seguridad AQUASAFE
- Posibilidad de instalación en columna
- Cesta superior regulable en altura
- Cesta para cubiertos
- Cuba mixta polinox
- Alarma óptica y acústica fin de programa
- Ruido máx. 49 dBA



**COLOR**

Acero inoxidable

Ref. 114280003 | EAN: 8434778013887

**DIMENSIONES EXTERNAS**

**Alto 845mm Ancho 598mm Fondo 600mm**

**Precio\_445,00 €**

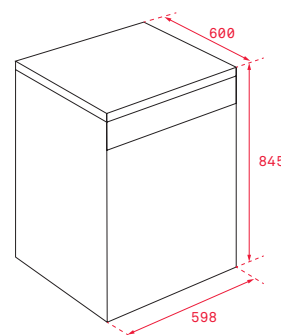


**NUEVO**

**EASY DFS 26610**



- Display digital LED blanco
- **Capacidad: 12 cubiertos**
- Cinco temperaturas de lavado (45º/50º/55º/60º/65º)
- Seis programas de lavado: Eco, Normal (55º), Intensivo, **1 hora (58' lavado y secado)**, GlassCare, **WHISPER (-2dB)**
- Funciones: Media Carga, Express, Secado Extra, Start-Pause
- Programación digital diferida (1-24 horas)
- Bloqueo de seguridad para niños
- Tecnología Eco3 Plus
- Sistema de seguridad AQUASAFE
- Posibilidad de instalación en columna
- Cesta superior regulable en altura
- Cesta para cubiertos
- Cuba mixta polinox
- Alarma óptica y acústica fin de programa
- Ruido máx. 49 dBA



**COLOR**

Blanco

Ref. 114280002 | EAN: 8434778013870

**DIMENSIONES EXTERNAS**

**Alto 845mm Ancho 598mm Fondo 600mm**

**Precio\_400,00 €**

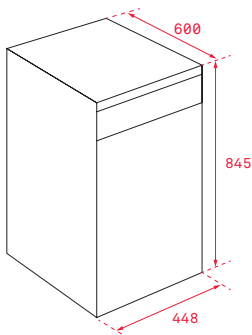


NUEVO

MAESTRO DFS 74850



- Display digital LED blanco
- **Tecnología IonClean**
- **Capacidad: 10 cubiertos**
- **Tercer rociador superior**
- Tercera bandeja para cubiertos MultiFlex3
- Seis temperaturas de lavado (50º/55º/60º/65º/70º/72º)
- Ocho programas de lavado: Prelavado, Eco, Intensivo, Auto **1 hora (58' lavado y secado), WHISPER (-2dB), AutoClean, Hygiene**
- Funciones: Carga Dual, Express, Secado extra, PowerWash, Start-Pause, **IonClean**
- Programación digital diferida (1-24 horas)
- Bloqueo de seguridad para niños
- Tecnología Eco3 Plus
- Sistema de seguridad AQUASTOP
- Sistema de sensores SmartSensor
- Apertura automática de puerta PremiumDry
- Posibilidad de instalación en columna
- Cesta superior regulable en altura (PushUp - 3 posiciones)
- Cesta inferior FlexiSet2 con soportes abatibles
- Alarma óptica y acústica fin de programa
- Ruido máx. 49 dBA



COLOR

Acero inoxidable

Ref. 114300003 | EAN: 8434778013948

DIMENSIONES EXTERNAS

Alto 845mm Ancho 448mm Fondo 600mm

Precio\_570,00 €

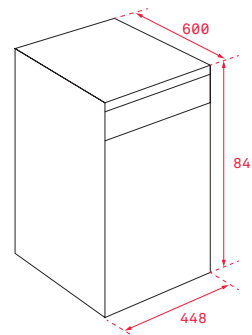


NUEVO

TOTAL DFS 44750



- Display digital LED blanco
- **Capacidad: 10 cubiertos**
- Cinco temperaturas de lavado (45º/55º/60º/65º/70º)
- Siete programas de lavado: Prelavado, Eco, Intensivo, Auto, **1 hora (58' lavado y secado), WHISPER (-2dB), AutoClean**
- Funciones: Media carga, Express, Secado extra, Start-Pause
- Programación digital diferida (1-24 horas)
- Bloqueo de seguridad para niños
- Tecnología Eco3 Plus
- Sistema de seguridad AQUASAFE
- Sistema de sensores SmartSensor
- Posibilidad de instalación en columna
- Cesta superior regulable en altura
- Cesta inferior FlexiSet2 con soportes abatibles
- Cesta para cubiertos
- Alarma óptica y acústica fin de programa
- Ruido máx. 47 dBA



COLOR

Acero inoxidable

Ref. 114310004 | EAN: 8434778013979

DIMENSIONES EXTERNAS

Alto 845mm Ancho 448mm Fondo 600mm

Precio\_470,00 €

# LIBRE INSTALACIÓN

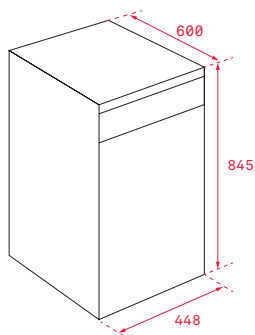


**NUEVO**

**TOTAL DFS 44750**



- Display digital LED blanco
- **Capacidad: 10 cubiertos**
- Cinco temperaturas de lavado (45º/55º/60º/65º/70º)
- Siete programas de lavado: Prelavado, Eco, Intensivo, Auto, **1 hora (58' lavado y secado)**, **WHISPER (-2dB)**, AutoClean
- Funciones: Media carga, Express, Secado extra, Start-Pause
- Programación digital diferida (1-24 horas)
- Bloqueo de seguridad para niños
- Tecnología Eco3 Plus
- Sistema de seguridad AQUASAFE
- Sistema de sensores SmartSensor
- Posibilidad de instalación en columna
- Cesta superior regulable en altura
- Cesta inferior FlexiSet2 con soportes abatibles
- Cesta para cubiertos
- Alarma óptica y acústica fin de programa
- Ruido máx. 47 dBA



**COLOR**

Blanco

Ref. 114310003 | EAN: 8434778013962

**DIMENSIONES EXTERNAS**

**Alto 845mm Ancho 448mm Fondo 600mm**

**Precio\_430,00 €**

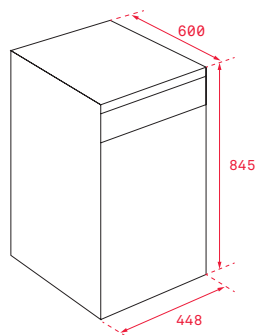


**NUEVO**

**EASY DFS 24650**



- Panel de mandos electrónico
- **Capacidad: 9 cubiertos**
- Cinco temperaturas de lavado (45º/50º/55º/60º/65º)
- Seis programas de lavado: **1 hora (58' lavado y secado)**, Eco, Normal (55º), Intensivo, **WHISPER (-2dB)**, GlassCare
- Funciones: Media carga, Express, Secado extra, Start-Pause
- Programación digital diferida (1-24 horas)
- Bloqueo de seguridad para niños
- Tecnología Eco3 Plus
- Sistema de seguridad AQUASAFE
- Posibilidad de instalación en columna
- Cesta superior regulable en altura
- Cesta inferior FlexiSet2 con soportes abatibles
- Cesta para cubiertos
- Alarma óptica y acústica fin de programa
- Ruido máx. 47 dBA



**COLOR**

Acero inoxidable

Ref. 114320001 | EAN: 8434778013993

**DIMENSIONES EXTERNAS**

**Alto 845mm Ancho 448mm Fondo 600mm**

**Precio\_440,00 €**

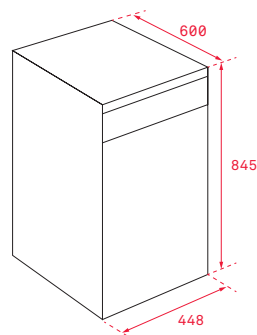


**NUEVO**

**EASY DFS 24650**



- Panel de mandos electrónico
- **Capacidad: 9 cubiertos**
- Cinco temperaturas de lavado (45º/50º/55º/60º/65º)
- Seis programas de lavado: **1 hora (58' lavado y secado)**, Eco, Normal (55º), Intensivo, **WHISPER (-2dB)**, GlassCare
- Funciones: Media carga, Express, Secado extra, Start-Pause
- Programación digital diferida (1-24 horas)
- Bloqueo de seguridad para niños
- Tecnología Eco3 Plus
- Sistema de seguridad AQUASAFE
- Posibilidad de instalación en columna
- Cesta superior regulable en altura
- Cesta inferior FlexiSet2 con soportes abatibles
- Cesta para cubiertos
- Alarma óptica y acústica fin de programa
- Ruido máx. 47 dBA



**COLOR**

Blanco

Ref. 114320000 | EAN: 8434778013986

**DIMENSIONES EXTERNAS**

**Alto 845mm Ancho 448mm Fondo 600mm**

**Precio\_400,00 €**

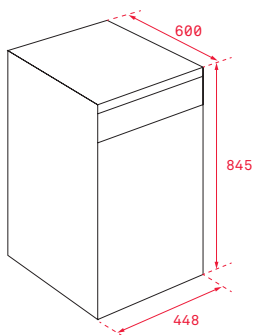


NUEVO

EASY DFS 24610



- Panel de mandos electrónico
- **Capacidad: 9 cubiertos**
- Cinco temperaturas de lavado (45º/50º/55º/60º/65º)
- Seis programas de lavado: **1 hora (58' lavado y secado)**, Eco, Normal (55º), Intensivo, **WHISPER (-2dB)**, GlassCare
- Funciones: Media carga, Express, Secado extra, Start-Pause
- Programación digital diferida (1-24 horas)
- Bloqueo de seguridad para niños
- Tecnología Eco3 Plus
- Sistema de seguridad AQUASAFE
- Posibilidad de instalación en columna
- Cesta superior regulable en altura
- Cesta inferior FlexiSet2 con soportes abatibles
- Cesta para cubiertos
- Alarma óptica y acústica fin de programa
- Ruido máx. 49 dBA



COLOR

Blanco

Ref. 114320002 | EAN: 8434778014006

DIMENSIONES EXTERNAS

Alto 845mm Ancho 448mm Fondo 600mm

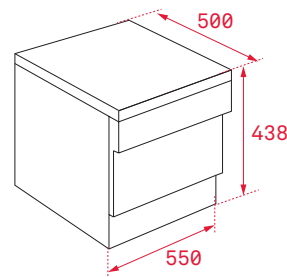
Precio\_385,00 €



TOTAL LP2 140



- *Capacidad: 6 cubiertos*
- Seis programas de lavado
- Seis temperaturas de lavado (40º/45º/50º/60º/65º/70º)
- Programa rápido 30'
- Programa ECO
- Programación digital diferida (1-24 horas)
- Ruido máximo: 49 dBA



COLOR

Blanco

Ref. 40782910 | EAN: 8421152144596

DIMENSIONES EXTERNAS

Alto 438mm Ancho 550mm Fondo 500mm

Precio\_355,00 €



Casi todo lo que  
realmente **nos**  
**importa** sucede en  
la cocina

---

FRIGORÍFICOS



# La cocina es el **corazón** de los hogares

Cocinar para la familia y los amigos, una charla después de un largo día de trabajo, una merienda con los niños. Así cuido de mis seres queridos, combinando los buenos momentos con platos deliciosos, en el mejor y más acogedor ambiente. Algunas cocinas son tan especiales que convierten los momentos en recuerdos inolvidables.



## Motor Inverter

*Silencio, durabilidad y eficiencia*

Siente la paz en tu hogar. Menor consumo y más silencioso gracias al compresor Inverter. Este motor produce menos fricción y tiene un menor consumo, siendo así más silencioso y duradero. Queremos preservar la tranquilidad y el silencio en tu hogar, pero también queremos que ahorres dinero. Nuestros frigoríficos y congeladores están diseñados pensando en la eficiencia. Ahorra dinero con la tecnología más avanzada.

## TempGuard

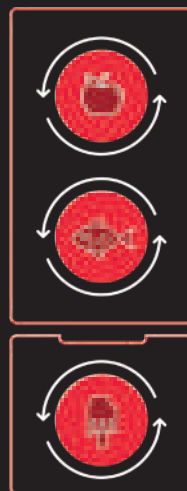
El sistema TempGuard Radar controla y mantiene la temperatura gracias a sus sensores localizados en el interior. Cualquier cambio se repara automáticamente. Tu frigorífico siempre a la temperatura que tus alimentos necesitan.

## Conecta con tu cocina a través del diseño

Diseño French Door, una apariencia inmejorable. Cuida todos los detalles incluyendo una pantalla Touch Control con iluminación LED, la combinación perfecta con el acabado inigualable y exclusivo del cristal negro.

## LongLife No Frost

Mantener tu comida perfecta: conseguido. La tecnología LongLife No Frost mantiene cada compartimento al nivel correcto de humedad gracias a tres circuitos de frío independientes. Tu comida se mantiene fresca durante más tiempo.







## Gourmet Box

*La precisión es mantener la comida a la temperatura perfecta*

Tu comida se mantiene fresca por más tiempo a la temperatura ideal. La tecnología más avanzada del cajón 0°C. Gourmet Box, un cajón con deslizamiento telescópico, te permite elegir la temperatura con un rango entre -2°C y 3°C, a través de una pantalla situada en la parte superior. Bienvenidos al bienestar.

## La tecnología IonClean

La tecnología IonClean crea iones negativos que neutralizan las partículas de mal olor y eliminan las bacterias. El aire dentro del frigorífico logra así mantener una gran calidad y estar siempre fresco y libre de olores.



## De congelador a frigorífico en sólo un gesto

Dispondrás del espacio suficiente para mantener tus alimentos fríos o incluso congelarlos, gracias a su compartimento MultiZone con temperatura ajustable: de frío a congelado. Puedes programar la temperatura que quieres, desde los  $-18^{\circ}\text{C}$  a los  $7^{\circ}\text{C}$ , con un control total de tu comida y del electrodoméstico.

## Flexibilidad total para almacenar tus alimentos

Con el sistema Flexirack, sólo tienes que apretar un botón para ajustar la altura de las baldas de la puerta siempre que lo necesites.

## VitaCare Box

El cajón VitaCare permite personalizar el nivel de humedad para mantener tus frutas y verduras siempre frescas, preservando todas sus vitaminas y nutrientes durante más tiempo.





MAESTRO GOURMET RFD 77820



- **Motor inverter con compresor de alta eficiencia**
- **Tecnología IonClean** que neutraliza las bacterias y malos olores
- **LongLife No Frost con 3 circuitos independientes**
- Touch control con regulación de temperatura independiente
- Detalles cromados
- **Gourmet Box con railes telescópicos y softclose**
- Display y Touch control con regulación de temperatura independiente entre -2º y +3º C
- 2 VitaCare Box con reguladores de humedad independientes
- Iluminación interior LED Top y trasera en refrigerador
- Tecnología TempGuard Radar
- Iluminación interior en congelador
- Cajón congelador extraíble telescópico softclose con una bandeja profunda y dos cajones especiales para carne y pescado
- Cajón congelador extraíble telescópico softclose profundo con una bandeja superior con railes telescópicos
- Cajones del congelador completamente desmontables para facilitar la limpieza
- Condensador trasero

Precio (Negro) **1.950,00 €**  
 Precio (Inox) **1.900,00 €**

COLOR

 **Cristal negro**

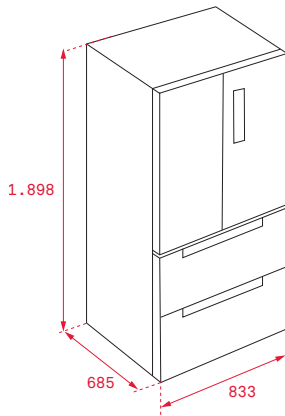
Ref. 113430004 | EAN: 8434778001471

 **Acero inoxidable**

Ref. 113430005 | EAN: 8434778001488

DIMENSIONES EXTERNAS

**Alto** 1898mm **Ancho** 833mm **Fondo** 685mm



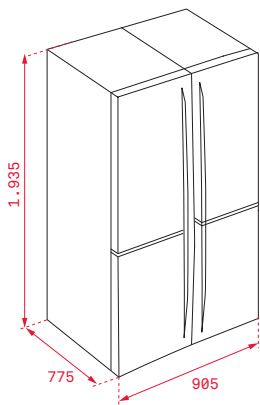
ABRE LA PUERTA AL BIENESTAR  
**French Door** Gourmet



## MAESTRO RMF 77920



- **Motor inverter con compresor de alta eficiencia**
- **Tecnología IonClean** que neutraliza las bacterias y los malos olores
- **LongLife No Frost con 3 circuitos independientes**
- Display electrónico con indicador y control de temperatura del refrigerador y congelador
- **Compartimento Multizone. Congelador o frigorífico**
  - Función Vacaciones / ECO
  - Tratamiento antibacterias
  - Congelación y enfriamiento rápido
  - Cajones FreshBox
  - Twister Ice Maker
  - Tres bandejas de cristal de seguridad regulables en altura
  - Iluminación LED Top y trasera en refrigerador
  - Iluminación interior en el congelador
  - Detalles cromados
  - Sistema automático de control de temperatura Fuzzy Logic
  - Bloqueo de seguridad para niños
  - Seis balcones ajustables en puerta
  - Tirador integrado
  - Condensador trasero



**Precio\_1.990,00 €**

### COLOR

■ **Acero inoxidable**

Ref. 113430009 | EAN: 8434778003888

### DIMENSIONES EXTERNAS

**Alto** 1935mm **Ancho** 905mm **Fondo** 775mm



INFINITAS POSIBILIDADES  
**4 Puertas**

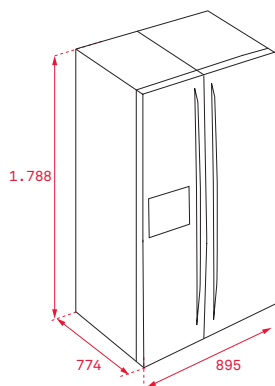
## SIDE BY SIDE



### MAESTRO RLF 74920



- Frío No Frost Total: frigorífico y congelador
- Display electrónico con indicador y control de temperatura del refrigerador y congelador
- *Función Vacaciones*
- *Función ECO*
- Congelación y enfriamiento rápido
- Dos cajones FreshBox
- **IceMaker: Dispensador automático de agua con sistema de filtrado y cubitos de hielo/hielo picado**
- Siete bandejas de cristal de seguridad regulables en altura
- Iluminación interior LED en frigorífico y congelador
- Bloqueo de seguridad para niños
- Ocho balcones transparentes en puerta
- Tirador externo de metal
- Ruedas traseras de desplazamiento
- Patas delanteras regulables en altura
- Condensador lateral



Precio\_1.700,00 €

#### COLOR

Acero inoxidable

Ref. 113430011 | EAN: 8434778003901

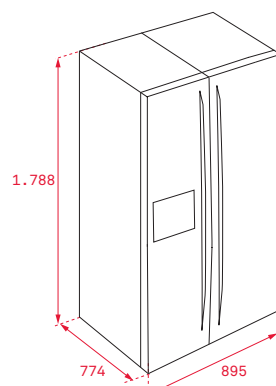
#### DIMENSIONES EXTERNAS

Alto 1788mm Ancho 895mm Fondo 774mm

### MAESTRO RLF 74910



- Frío No Frost Total: frigorífico y congelador
- Display electrónico con indicador y control de temperatura del refrigerador y congelador
- *Función Vacaciones*
- *Función ECO*
- Congelación y enfriamiento rápido
- Dos cajones FreshBox
- Twister Ice Maker
- Siete bandejas de cristal de seguridad regulables en altura
- Iluminación interior LED en frigorífico y congelador
- Bloqueo de seguridad para niños
- Diez balcones transparentes en puerta
- Tirador externo de metal
- Ruedas traseras de desplazamiento
- Patas delanteras regulables en altura
- Condensador lateral



Precio\_1.450,00 €

#### COLOR

Acero inoxidable

Ref. 113430012 | EAN: 8434778003918

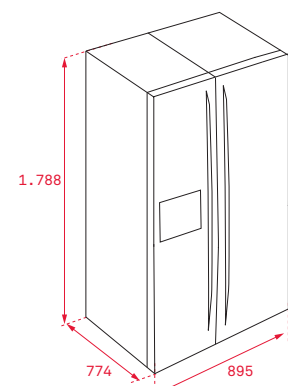
#### DIMENSIONES EXTERNAS

Alto 1788mm Ancho 895mm Fondo 774mm

### MAESTRO RLF 74910



- Frío No Frost Total: frigorífico y congelador
- Display electrónico con indicador y control de temperatura del refrigerador y congelador
- *Función Vacaciones*
- *Función ECO*
- Congelación y enfriamiento rápido
- Dos cajones FreshBox
- Twister Ice Maker
- Siete bandejas de cristal de seguridad regulables en altura
- Iluminación interior LED en frigorífico y congelador
- Bloqueo de seguridad para niños
- Diez balcones transparentes en puerta
- Tirador externo de metal
- Ruedas traseras de desplazamiento
- Patas delanteras regulables en altura
- Condensador lateral



Precio\_1.150,00 €

#### COLOR

Blanco

Ref. 113430013 | EAN: 8434778003925

#### DIMENSIONES EXTERNAS

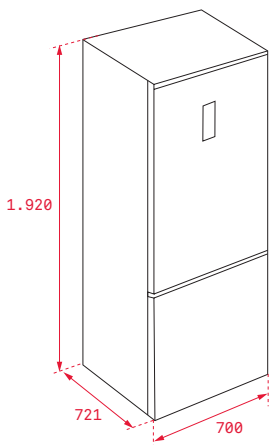
Alto 1788mm Ancho 895mm Fondo 774mm



MAESTRO RBF 78720 CRISTAL



- **Tecnología IonClean** que neutraliza las bacterias y los malos olores
- **LongLife No Frost con 2 circuitos independientes**
- *Gran capacidad (510 litros brutos) 70 cm ancho*
- Display electrónico
- *Función Vacaciones / ECO*
- Tratamiento antibacterias
- Congelación y enfriamiento rápido
- *Cajón ZeroBox*
- Cajón VitaCare Box con regulador de humedad
- Twister Ice Maker
- Iluminación interior LED lateral
- Detalles y botellero cromado
- Sistema automático de control de temperatura Fuzzy Logic
- Cuatro balcones en puerta / ajuste FlexiRack
- Ruedas traseras de desplazamiento
- Puertas reversibles de cristal antihuella
- Condensador trasero



COLOR

■ Cristal negro

Ref. 113400000 | EAN: 8434778003932

Precio\_1.200,00 €

DIMENSIONES EXTERNAS

Alto 1920mm Ancho 700mm Fondo 721mm

CRISTAL COLOR EDITION  
**Descubre la belleza**

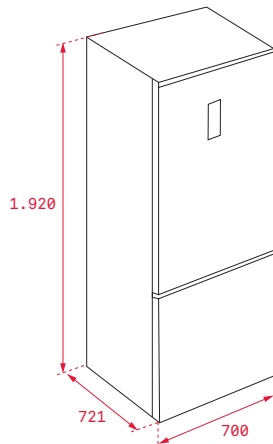




## MAESTRO RBF 78720 CRISTAL



- **Tecnología IonClean** que neutraliza las bacterias y los malos olores
- **LongLife No Frost con 2 circuitos independientes**
- *Gran capacidad (510 litros brutos) 70 cm ancho*
- Display electrónico
- *Función Vacaciones / ECO*
- Tratamiento antibacterias
- Congelación y enfriamiento rápido
- *Cajón ZeroBox*
- Cajón VitaCare Box con regulador de humedad
- Twister Ice Maker
- Iluminación interior LED lateral
- Detalles y botellero cromado
- Sistema automático de control de temperatura Fuzzy Logic
- Cuatro balcones en puerta / ajuste FlexiRack
- Ruedas traseras de desplazamiento
- Puertas reversibles de cristal antihuella
- Condensador trasero



### COLOR

Cristal blanco

Ref. 113400001 | EAN: 8434778003949

**Precio\_1.200,00 €**

### DIMENSIONES EXTERNAS

**Alto** 1920mm **Ancho** 700mm **Fondo** 721mm



CRISTAL COLOR EDITION  
**Descubre la belleza**



**MAESTRO RBF 78720**



- **Tecnología IonClean** que neutraliza las bacterias y los malos olores
- **LongLife No Frost con 2 circuitos independientes**
- *Gran capacidad (510 litros brutos) 70 cm ancho*
- Display electrónico
- *Función Vacaciones / ECO*
- Tratamiento antibacterias
- Congelación y enfriamiento rápido
- *Cajón ZeroBox*
- Cajón VitaCare Box con regulador de humedad
- Twister Ice Maker
- Iluminación interior LED lateral
- Detalles y botellero cromado
- Sistema automático de control de temperatura Fuzzy Logic
- Cuatro balcones en puerta / ajuste FlexiRack
- Ruedas traseras de desplazamiento + puertas reversibles
- Condensador trasero

**MAESTRO RBF 78630**

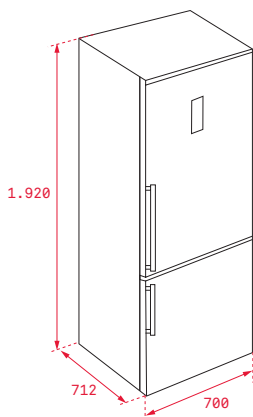


- **Tecnología IonClean** que neutraliza las bacterias y los malos olores
- **LongLife No Frost con 2 circuitos independientes**
- Display electrónico
- *Función Vacaciones / ECO*
- Tratamiento antibacterias
- Congelación y enfriamiento rápido
- *Cajón ZeroBox*
- Cajón VitaCare Box con regulador de humedad
- Cuatro bandejas de cristal de seguridad regulables en altura
- Iluminación interior LED lateral
- Detalles y botellero cromado
- Sistema automático de control de temperatura Fuzzy Logic
- Cuatro balcones en puerta / ajuste FlexiRack
- Tres cajones en el congelador con bandejas de cristal
- Ruedas traseras de desplazamiento + puertas reversibles
- Condensador trasero

**MAESTRO RBF 78620**



- **Tecnología IonClean** que neutraliza las bacterias y los malos olores
- **LongLife No Frost con 2 circuitos independientes**
- Display electrónico
- *Función Vacaciones / ECO*
- Tratamiento antibacterias
- Congelación y enfriamiento rápido
- *Cajón ZeroBox*
- Cajón VitaCare Box con regulador de humedad
- Cuatro bandejas de cristal de seguridad regulables en altura
- Iluminación interior LED lateral
- Detalles y botellero cromado
- Sistema automático de control de temperatura Fuzzy Logic
- Cuatro balcones en puerta / ajuste FlexiRack
- Tres cajones en el congelador con bandejas de cristal
- Ruedas traseras de desplazamiento + puertas reversibles
- Condensador trasero



**Precio\_1.100,00 €**

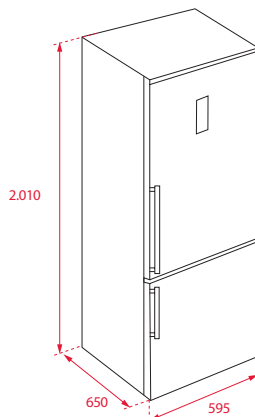
**COLOR**

Acero inoxidable

Ref. 113400002 | EAN: 8434778003956

**DIMENSIONES EXTERNAS**

Alto 1920mm Ancho 700mm Fondo 712mm



**Precio\_950,00 €**

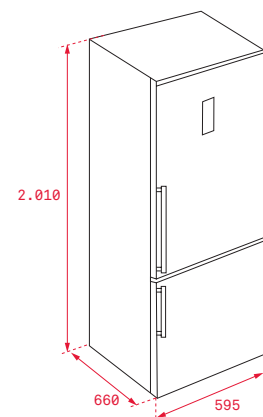
**COLOR**

Acero inoxidable

Ref. 113400003 | EAN: 8434778003963

**DIMENSIONES EXTERNAS**

Alto 2010mm Ancho 595mm Fondo 650mm



**Precio\_1.155,00 €**

**COLOR**

Cristal negro

Ref. 113400006 | EAN: 8434778013405

**DIMENSIONES EXTERNAS**

Alto 2010mm Ancho 595mm Fondo 660mm



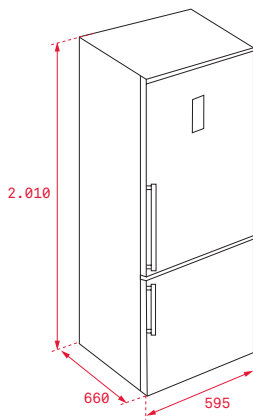
# COMBINADOS



## MAESTRO RBF 78620



- **Tecnología IonClean** que neutraliza las bacterias y los malos olores
- **LongLife No Frost con 2 circuitos independientes**
- Display electrónico
- *Función Vacaciones / ECO*
- Tratamiento antibacterias
- Congelación y enfriamiento rápido
- *Cajón ZeroBox*
- Cajón VitaCare Box con regulador de humedad
- Cuatro bandejas de cristal de seguridad regulables en altura
- Iluminación interior LED lateral
- Detalles y botellero cromado
- Sistema automático de control de temperatura Fuzzy Logic
- Cuatro balcones en puerta / ajuste FlexiRack
- Tres cajones en el congelador con bandejas de cristal
- Ruedas traseras de desplazamiento + puertas reversibles
- Condensador trasero



### COLOR

Cristal blanco

Ref. 113400007 | EAN: 8434778013412

### DIMENSIONES EXTERNAS

**Alto** 2010mm **Ancho** 595mm **Fondo** 660mm

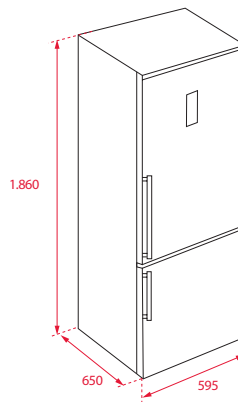
**Precio\_1.155,00 €**



## MAESTRO RBF 74620



- **Tecnología IonClean** que neutraliza las bacterias y los malos olores
- **LongLife No Frost con 2 circuitos independientes**
- Display electrónico con indicador y control de temperatura del refrigerador y congelador
- *Función Vacaciones / ECO*
- Tratamiento antibacterias
- Congelación y enfriamiento rápido
- *Cajón ZeroBox*
- Cajón VitaCare Box con regulador de humedad
- Cuatro bandejas de cristal de seguridad regulables en altura
- Iluminación interior LED lateral
- Detalles y botellero cromado
- Sistema automático de control de temperatura Fuzzy Logic
- Tres balcones en puerta / ajuste FlexiRack
- Tres cajones en el congelador con bandejas de cristal
- Ruedas traseras de desplazamiento + puertas reversibles
- Condensador trasero



### COLOR

Acero inoxidable

Ref. 113400004 | EAN: 8434778003970

### DIMENSIONES EXTERNAS

**Alto** 1860mm **Ancho** 595mm **Fondo** 650mm

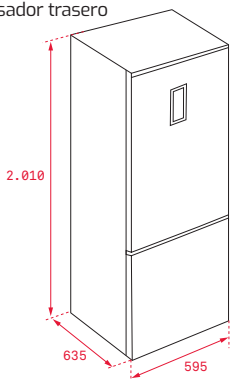
**Precio\_800,00 €**



**TOTAL NFL 450 S**



- Frío No Frost Total: frigorífico y congelador
- Display electrónico con indicador y control de temperatura del refrigerador y congelador
- **Columna metal cool**
- *Función Vacaciones / ECO*
- Tratamiento antibacterias
- Congelación y enfriamiento rápido
- *Cajón ZeroBox*
- Cajón FreshBox
- Cuatro bandejas de cristal de seguridad regulables en altura
- Iluminación interior LED
- Detalles y botellero cromado
- Bloqueo de seguridad para niños
- Seis balcones ajustales en puerta
- Tres cajones en el congelador con bandejas de cristal
- Tirador integrado
- **Accesibilidad total con apertura de puerta a 90º**
- Ruedas traseras de desplazamiento
- Patas delanteras regulables en altura
- Puertas reversibles en acero inoxidable antihuella
- Condensador trasero



**Precio\_900,00 €**

**COLOR**

Acero inoxidable

Ref. 113410000 | EAN: 8434778003987

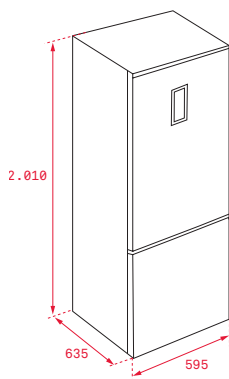
**DIMENSIONES EXTERNAS**

**Alto** 2010mm **Ancho** 595mm **Fondo** 635mm

**TOTAL NFL 430 S**



- Frío No Frost Total: frigorífico y congelador
- Control electrónico con Display
- Indicador de temperatura en frigorífico
- Enfriamiento rápido
- Iluminación interior LED
- Dos cajones FreshBox
- Cuatro bandejas de cristal de seguridad regulables en altura
- Botellero cromado
- Seis balcones ajustales en puerta
- Tres cajones en el congelador con bandejas de cristal
- Tirador integrado
- Ruedas traseras de desplazamiento
- Patas delanteras regulables en altura
- Puertas reversibles
- Condensador lateral



**Precio\_750,00 €**

**COLOR**

Acero inoxidable

Ref. 40672030 | EAN: 8421152155943

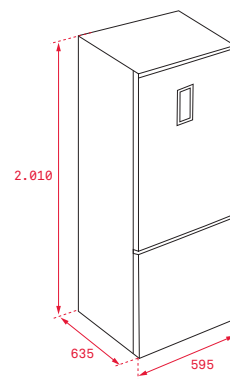
**DIMENSIONES EXTERNAS**

**Alto** 2010mm **Ancho** 595mm **Fondo** 635mm

**TOTAL NFL 430 S**



- Frío No Frost Total: frigorífico y congelador
- Control electrónico con Display
- Indicador de temperatura en frigorífico
- Enfriamiento rápido
- Iluminación interior LED
- Dos cajones FreshBox
- Cuatro bandejas de cristal de seguridad regulables en altura
- Botellero cromado
- Seis balcones ajustales en puerta
- Tres cajones en el congelador con bandejas de cristal
- Tirador integrado
- Ruedas traseras de desplazamiento
- Patas delanteras regulables en altura
- Puertas reversibles
- Condensador lateral



**Precio\_715,00 €**

**COLOR**

Blanco

Ref. 113410001 | EAN: 8434778003994

**DIMENSIONES EXTERNAS**

**Alto** 2010mm **Ancho** 595mm **Fondo** 635mm

# COMBINADOS



## TOTAL NFL 345 C



- **Control electrónico con Display**
- Indicador de temperatura en refrigerador
- Iluminación LED superior
- Frío No Frost Total: frigorífico y congelador
- Sistema antibacterias en la goma de cierre
- Enfriamiento rápido
- **Dos cajones FreshBox**
- Bandejas de cristal de seguridad regulables en altura
- Balcones ajustables en puerta
- Tres cajones en el congelador con bandejas de cristal
- Puertas reversibles
- Ruedas traseras de desplazamiento
- Patas delanteras regulables en altura
- Tirador integrado
- Condensador lateral

## TOTAL NFL 345 C

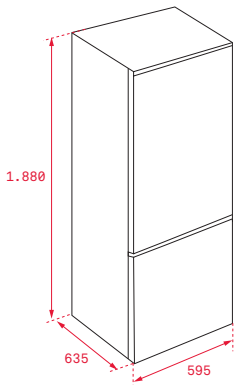


- **Control electrónico con Display**
- Indicador de temperatura en frigorífico
- Iluminación LED superior
- Frío No Frost Total: frigorífico y congelador
- Sistema antibacterias en la goma de cierre
- Enfriamiento rápido
- **Dos cajones FreshBox**
- Bandejas de cristal de seguridad regulables en altura
- Balcones ajustables en puerta
- Tres cajones en el congelador con bandejas de cristal
- Puertas reversibles
- Ruedas traseras de desplazamiento
- Patas delanteras regulables en altura
- Tirador integrado
- Condensador lateral

## EASY NFL 342 C



- Frío No Frost Total: frigorífico y congelador
- Control electrónico con mandos en el interior
- Congelación y enfriamiento rápido
- 2 cajones FreshBox
- Tres bandejas de cristal de seguridad
- Iluminación interior LED
- Cinco balcones transparentes en puerta
- 3 cajones transparentes en congelador con bandejas de cristal
- Tirador integrado
- Ruedas traseras de desplazamiento
- Patas delanteras regulables en altura
- Puertas reversibles en acero inoxidable antihuella
- Condensador lateral



Precio\_650,00 €

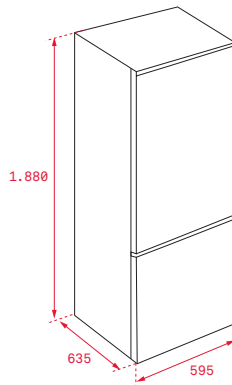
### COLOR

Acero inoxidable

Ref. 40672051 | EAN: 8421152160305

### DIMENSIONES EXTERNAS

Alto 1880mm Ancho 595mm Fondo 635mm



Precio\_615,00 €

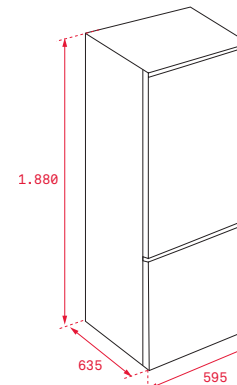
### COLOR

Blanco

Ref. 40672050 | EAN: 8421152160299

### DIMENSIONES EXTERNAS

Alto 1880mm Ancho 595mm Fondo 635mm



Precio\_645,00 €

### COLOR

Acero inoxidable

Ref. 113420000 | EAN: 8434778004007

### DIMENSIONES EXTERNAS

Alto 1880mm Ancho 595mm Fondo 635mm



EASY NFL 342 C



- Frío No Frost Total: frigorífico y congelador
- Control electrónico con mandos en el interior
- Congelación y enfriamiento rápido
- 2 cajones FreshBox
- Tres bandejas de cristal de seguridad
- Iluminación interior LED
- Cinco balcones transparentes en puerta
- 3 cajones transparentes en congelador con bandejas de cristal
- Tirador integrado
- Ruedas traseras de desplazamiento
- Patas delanteras regulables en altura
- Puertas reversibles en acero inoxidable antihuella
- Condensador lateral

EASY NFL 320 C

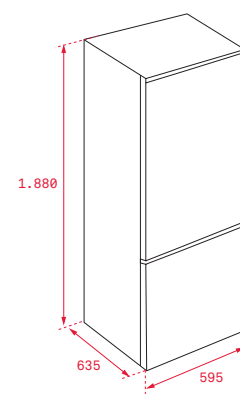
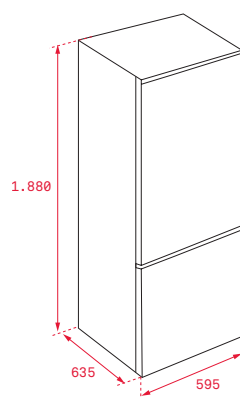
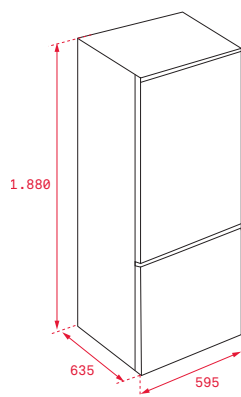


- Frío No Frost Total: frigorífico y congelador
- Control electrónico con mandos en el interior
- Indicador de temperatura en refrigerador
- Sistema antibacterias en la goma de cierre
- Enfriamiento rápido
- Bandejas de cristal de seguridad regulables en altura
- 2 cajones FreshBox
- Tres cajones en el congelador con bandejas de cristal
- Balcones ajustables en puerta
- Iluminación LED superior
- Ruedas traseras de desplazamiento
- Puertas reversibles
- Tirador integrado
- Condensador lateral

EASY NFL 320



- Frío No Frost Total: frigorífico y congelador
- Control electrónico con mandos en el interior
- Indicador de temperatura en refrigerador
- Sistema antibacterias en la goma de cierre
- Enfriamiento rápido
- Bandejas de cristal de seguridad regulables en altura
- Cajón FreshBox
- Tres cajones en el congelador con bandejas de cristal
- Balcones ajustables en puerta
- Iluminación LED superior
- Ruedas traseras de desplazamiento
- Puertas reversibles
- Tirador integrado
- Condensador lateral



COLOR

Blanco

Ref. 113420001 | EAN: 8434778004014

DIMENSIONES EXTERNAS

Alto 1880mm Ancho 595mm Fondo 635mm

Precio\_600,00 €

COLOR

Acero inoxidable

Ref. 40672003 | EAN: 8421152160268

DIMENSIONES EXTERNAS

Alto 1880mm Ancho 595mm Fondo 635mm

Precio\_610,00 €

COLOR

Blanco

Ref. 40672000 | EAN: 8421152143865

DIMENSIONES EXTERNAS

Alto 1880mm Ancho 595mm Fondo 635mm

Precio\_565,00 €

# UNA PUERTA



## MAESTRO TNF 450



- **Frío No Frost**
- Control electrónico con Display en la parte superior
- Termostato regulable
- Indicador de temperatura en refrigerador
- Sistema antibacterias en la goma de cierre
- Cinco bandejas de cristal de seguridad regulables en altura
- Botellero cromado para cinco botellas
- Dos cajones FreshBox
- Cinco balcones transparentes extraíbles en puerta
- Iluminación LED en panel posterior
- Ruedas traseras de desplazamiento
- Puerta reversible
- Tirador externo de fácil apertura
- Combinable con congelador TGF 390 NF
- Condensador trasero

## MAESTRO TGF 390 NF

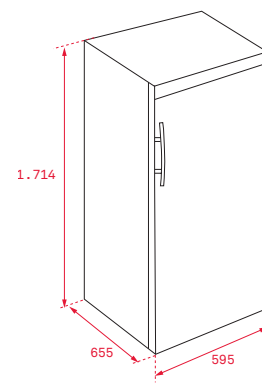
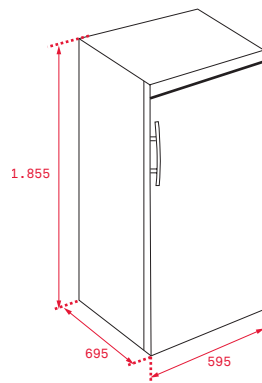
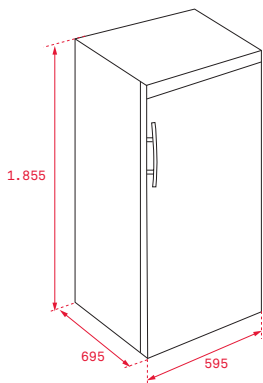


- **Frío No Frost**
- Control electrónico con Display en la parte superior
- Termostato regulable
- Indicador de temperatura en congelador
- Congelación rápida
- Dispensador de hielo con depósito
- Seis bandejas de cristal de seguridad para optimizar la capacidad
- Cinco cajones transparentes e independientes
- Dos balcones transparentes en puerta
- Iluminación LED
- Ruedas traseras de desplazamiento
- Puerta reversible
- Tirador externo de fácil apertura
- Combinable con frigorífico TNF 450
- Condensador trasero

## TOTAL TS3 370



- Iluminación LED superior
- Sistema antibacterias en la goma de cierre
- Enfriamiento rápido
- Termostato regulable
- Alarma acústica de puerta abierta
- Cuatro bandejas de cristal de seguridad regulables en altura
- Botellero cromado para cinco botellas
- Dos cajones transparentes FreshBox
- Cuatro balcones transparentes extraíbles en puerta
- Puerta reversible
- Ruedas traseras de desplazamiento
- Patas delanteras regulables en altura
- Tirador externo de fácil apertura
- Condensador trasero
- **Combinable con congelador TGF3 270 Inox**



### COLOR

■ Acero inoxidable

Ref. 40660020 | EAN: 8421152146392

### DIMENSIONES EXTERNAS

Alto 1855mm Ancho 595mm Fondo 695mm

Precio\_800,00 €

### COLOR

■ Acero inoxidable

Ref. 40698440 | EAN: 8421152146408

### DIMENSIONES EXTERNAS

Alto 1855mm Ancho 595mm Fondo 695mm

Precio\_900,00 €

### COLOR

■ Acero inoxidable

Ref. 113310000 | EAN: 8434778014174

### DIMENSIONES EXTERNAS

Alto 1714mm Ancho 595mm Fondo 655mm

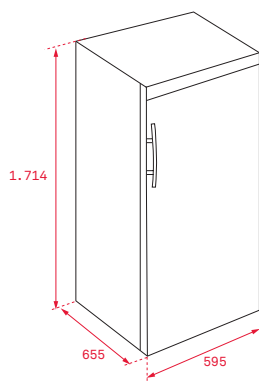
Precio\_670,00 €



**TOTAL TGF3 270**



- **Frio No Frost**
- Sistema antibacterias en la goma de cierre
- Congelación rápida
- Termostato regulable
- Alarma acústica de puerta abierta
- Siete cajones independientes
- Cubitera y compartimento para hielo
- Puerta reversible
- Ruedas traseras de desplazamiento
- Patas delanteras regulables en altura
- Tirador externo de fácil apertura
- Condensador trasero
- **Combinable con frigorífico TS3 370 Inox**



**COLOR**

Acero inoxidable

Ref. 113300001 | EAN: 8434778014204

**DIMENSIONES EXTERNAS**

**Alto** 1714mm **Ancho** 595mm **Fondo** 655mm

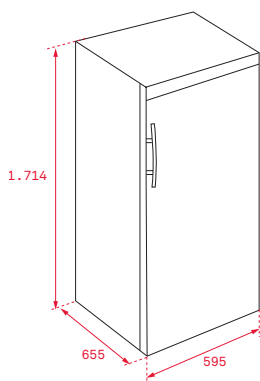
**Precio\_790,00 €**



**TOTAL TS3 370**



- Iluminación LED superior
- Sistema antibacterias en la goma de cierre
- Enfriamiento rápido
- Termostato regulable
- Alarma acústica de puerta abierta
- Cuatro bandejas de cristal de seguridad regulables en altura
- Botellero cromado para cinco botellas
- Dos cajones transparentes FreshBox
- Cuatro balcones transparentes extraíbles en puerta
- Puerta reversible
- Ruedas traseras de desplazamiento
- Patas delanteras regulables en altura
- Tirador externo de fácil apertura
- Condensador trasero
- **Combinable con congelador TGF3 270 Blanco**



**COLOR**

Blanco

Ref. 113310001 | EAN: 8434778014273

**DIMENSIONES EXTERNAS**

**Alto** 1714mm **Ancho** 595mm **Fondo** 655mm

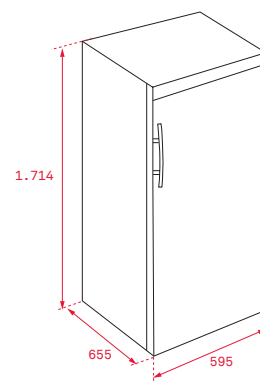
**Precio\_600,00 €**



**TOTAL TGF3 270**



- **Frio No Frost**
- Sistema antibacterias en la goma de cierre
- Congelación rápida
- Termostato regulable
- Alarma acústica de puerta abierta
- Siete cajones independientes
- Cubitera y compartimento para hielo
- Puerta reversible
- Ruedas traseras de desplazamiento
- Patas delanteras regulables en altura
- Tirador externo de fácil apertura
- Condensador trasero
- **Combinable con frigorífico TS3 370 Blanco**



**COLOR**

Blanco

Ref. 113300002 | EAN: 8434778014310

**DIMENSIONES EXTERNAS**

**Alto** 1714mm **Ancho** 595mm **Fondo** 655mm

**Precio\_750,00 €**

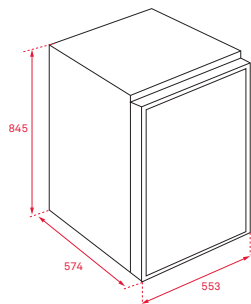
## UNA PUERTA



**EASY TS1 130**



- Descongelación manual
- Control mecánico
- Termostato regulable
- Tres bandejas de cristal de seguridad regulables en altura
- Cajón FreshBox
- Tres balcones transparentes en puerta
- Luz interior
- Puerta reversible
- Condensador lateral



**COLOR**

Blanco

Ref. 40670310 | EAN: 8421152134023

**DIMENSIONES EXTERNAS**

**Alto** 845mm **Ancho** 553mm **Fondo** 574mm

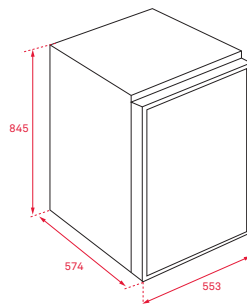
**Precio\_265,00 €**



**EASY TG1 80**



- Descongelación manual
- Control mecánico
- Termostato regulable
- Una cubitera
- Tres cajones transparentes
- Puerta reversible
- Condensador lateral



**COLOR**

Blanco

Ref. 40670410 | EAN: 8421152134030

**DIMENSIONES EXTERNAS**

**Alto** 845mm **Ancho** 553mm **Fondo** 574mm

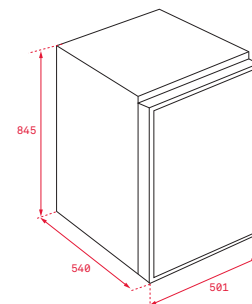
**Precio\_270,00 €**



**TOTAL TS1 138**



- Descongelación manual
- Control mecánico
- Termostato regulable
- Dos bandejas de cristal de seguridad
- Cajón FreshBox
- Tres balcones transparentes en puerta
- Luz interior
- Puerta reversible
- Condensador lateral



**COLOR**

Blanco

Ref. 40607710 | EAN: 8421152134009

**DIMENSIONES EXTERNAS**

**Alto** 845mm **Ancho** 501mm **Fondo** 540mm

**Precio\_245,00 €**



## TOTAL RTF 13610



- Descongelación automática en frigorífico
- Termostato regulable
- Cuatro bandejas de cristal de seguridad regulables en altura
- Cajón FreshBox
- Tres balcones transparentes en puerta
- Luz interior LED
- Ruedas traseras de desplazamiento
- Patas delanteras regulables en altura
- Puertas reversibles
- Tirador integrado
- Condensador lateral

## EASY FTM 310

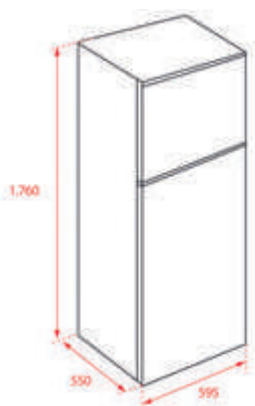


- Descongelación automática en frigorífico
- Termostato regulable
- Cuatro bandejas de cristal de seguridad regulables en altura
- Cajón FreshBox
- Cuatro balcones transparentes en puerta
- Luz interior
- Ruedas traseras de desplazamiento
- Puertas reversibles
- Tirador integrado
- Condensador lateral

## EASY FTM 240



- Descongelación automática en frigorífico
- Termostato regulable
- Cuatro bandejas de cristal de seguridad regulables en altura
- Cajón FreshBox
- Tres balcones transparentes en puerta
- Luz interior
- Ruedas traseras de desplazamiento
- Puertas reversibles
- Tirador integrado
- Condensador lateral



Precio\_490,00 €

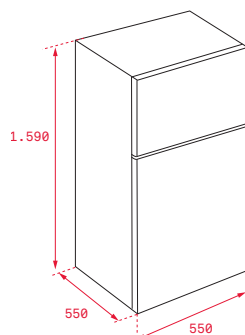
### COLOR

Blanco

Ref. 113380000 | EAN: 8434778013023

### DIMENSIONES EXTERNAS

Alto 1.760mm Ancho 595mm Fondo 550mm



Precio\_380,00 €

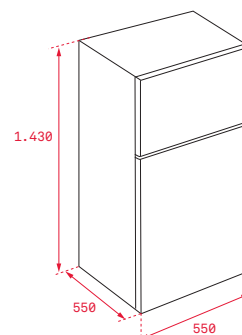
### COLOR

Blanco

Ref. 40672041 | EAN: 8421152144459

### DIMENSIONES EXTERNAS

Alto 1590mm Ancho 550mm Fondo 550mm



Precio\_335,00 €

### COLOR

Blanco

Ref. 40672040 | EAN: 8421152144442

### DIMENSIONES EXTERNAS

Alto 1430mm Ancho 550mm Fondo 550mm



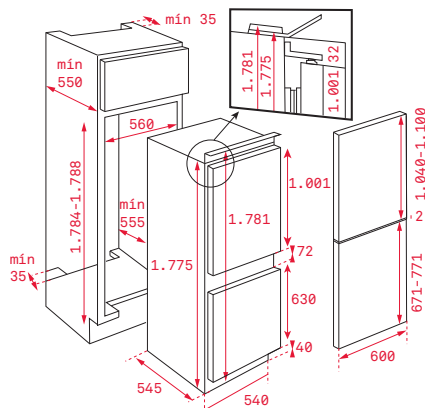
# INTEGRACIÓN



## MAESTRO CI3 350 NF



- Sistema de integración por guía deslizante
- **Motor T-Inverter**
- Control electrónico con display
- Iluminación LED superior
- Frío No Frost en congelador
- Congelación rápida
- Sistema antibacterias en la goma de cierre
- **Cajón ZeroBox (19 litros netos)**
- Termostato regulable
- Pilotos de congelación rápida
- Tres bandejas de cristal de seguridad regulables en altura con perfil metálico
- Botellero cromado para 4 botellas
- Balcones ajustables en puerta
- Alarma acústica de puerta abierta
- Cajón FreshBox
- Puertas reversibles con apertura 90°
- Condensador trasero



**COLOR**  
 Blanco

Ref. 113560005 | EAN: 8434778014068

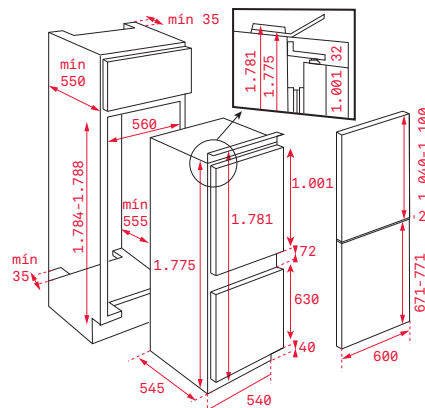
**DIMENSIONES EXTERNAS**  
**Alto** 1775mm **Ancho** 540mm **Fondo** 545mm



## TOTAL CI3 342



- Sistema de integración por guía deslizante
- Control electrónico con display
- Iluminación LED superior
- Enfriamiento rápido
- Sistema antibacterias en la goma de cierre
- Termostato regulable
- Tres bandejas de cristal de seguridad regulables en altura
- Botellero cromado para 4 botellas
- Cuatro balcones en puerta
- Dos cajones transparentes FreshBox
- Alarma acústica de puerta abierta
- Puertas reversibles con apertura 90°
- Condensador trasero



**COLOR**  
 Blanco

Ref. 113570003 | EAN: 8434778014051

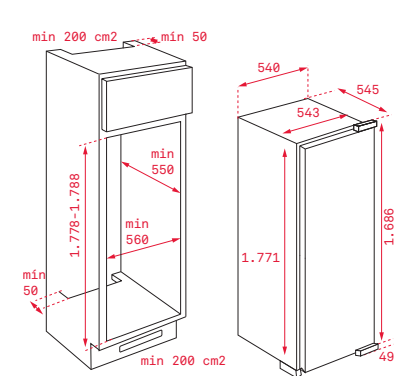
**DIMENSIONES EXTERNAS**  
**Alto** 1775mm **Ancho** 540mm **Fondo** 545mm



## TOTAL TKI2 300



- Sistema de integración Door to Door con bisagras independientes del mueble. Puerta fija
- Control electrónico con display
- Indicador de temperatura
- Sistema antibacterias en la goma de cierre
- Enfriamiento rápido
- Termostato regulable
- Alarma acústica de puerta abierta
- Iluminación LED
- Botellero cromado para cuatro botellas
- Cuatro bandejas de cristal de seguridad regulables en altura
- Dos cajones transparentes FreshBox
- Balcones transparentes en puerta
- Puertas reversibles con apertura 90°
- Patas regulables en altura
- Condensador trasero
- **Combinable con congelador TGI2 200**



**COLOR**  
 Blanco

Ref. 113470002 | EAN: 8434778014112

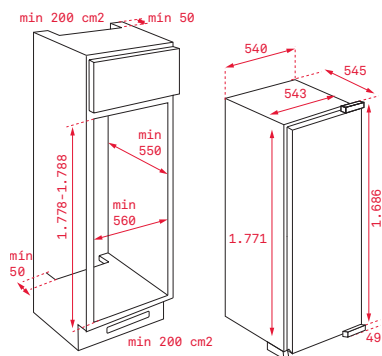
**DIMENSIONES EXTERNAS**  
**Alto** 1771mm **Ancho** 543mm **Fondo** 545mm



## TOTAL TG12 200 NF



- Sistema de integración Door to Door con bisagras independientes del mueble. Puerta fija
- Control electrónico con display
- Indicador de temperatura
- Frío No Frost
- Sistema antibacterias en la goma de cierre
- Congelación rápida
- Termostato regulable
- Alarma acústica de puerta abierta
- Seis cajones independientes
- Cubitera y compartimento para hielo
- Puertas reversibles con apertura 90°
- Patas regulables en altura
- Condensador trasero
- **Combinable con frigorífico TKI2 300**



Precio\_900,00 €

### COLOR

Blanco

Ref. 113500002 | EAN: 8434778014167

### DIMENSIONES EXTERNAS

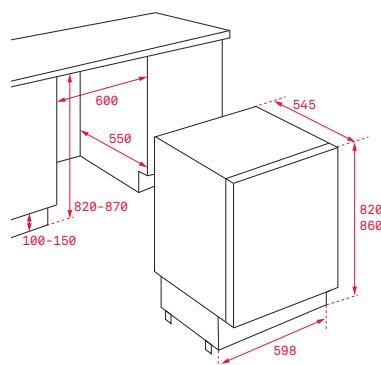
Alto 1771mm Ancho 543mm Fondo 545mm



## TOTAL TK13 145 D



- Sistema de integración Door to Door con bisagras independientes del mueble. Puerta fija
- Sistema antibacterias en la goma de cierre
- Termostato regulable
- Tres bandejas de cristal de seguridad regulables en altura
- Dos balcones en puerta
- Iluminación LED
- Puertas reversibles con apertura 90°
- Condensador trasero



Precio\_465,00 €

### COLOR

Blanco

Ref. 113470001 | EAN: 8434778014082

### DIMENSIONES EXTERNAS

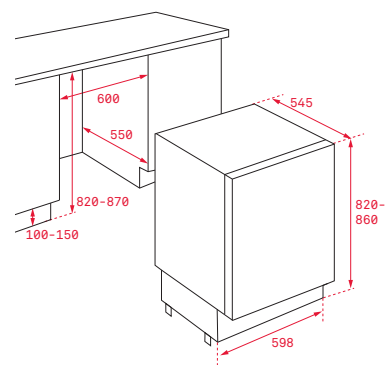
Alto 820mm Ancho 598mm Fondo 545mm



## TOTAL TG12 120 D



- Sistema de integración Door to Door con bisagras independientes del mueble. Puerta fija
- Control electrónico con display
- Congelación rápida
- Sistema antibacterias en la goma de cierre
- Termostato regulable
- Tres cajones independientes
- Cubitera y compartimento para hielo
- Piloto de congelación rápida
- Puertas reversibles con apertura 90°
- Condensador trasero



Precio\_465,00 €

### COLOR

Blanco

Ref. 113500001 | EAN: 8434778014136

### DIMENSIONES EXTERNAS

Alto 820mm Ancho 598mm Fondo 545mm



La mejor bodega para  
los **amantes del vino**

---

VINOTECAS



### TOTAL RV 500 B



- Vinoteca / 50 botellas
- Control electrónico
- Temperatura ajustable, (5-20°C)
- 10 estantes de madera regulables en altura
- Alarma óptica de temperatura
- Iluminación interior LED
- Tirador integrado
- Cristal antiUV
- Capacidad: 50 botellas

#### COLOR

 Cristal + marco inox

Ref. 40682005 | EAN: 8421152159095

**Precio\_760,00 €**

#### DIMENSIONES EXTERNAS

**Alto** 1270mm **Ancho** 500mm **Fondo** 540mm



### EASY RV 250 B



- Vinoteca / 25 botellas
- Control electrónico
- Temperatura ajustable, (6-18°C)
- 5 estantes de madera regulables en altura
- Alarma óptica de temperatura
- Iluminación interior LED
- Tirador integrado
- Capacidad: 25 botellas

#### COLOR

 Acero inoxidable

Ref. 40682004 | EAN: 8421152159088

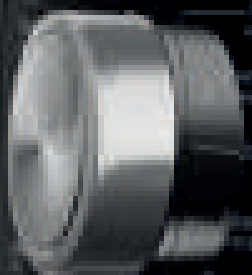
**Precio\_540,00 €**

#### DIMENSIONES EXTERNAS

**Alto** 770mm **Ancho** 500mm **Fondo** 540mm

PREMIUMCARE series

1400



Wash and Rinse  
Temperature

2:40

OFF

30°C



WASH  
PAUSE



SAVE



START

WASH  
RINSE

TEMP.

WASH

WASH  
RINSE

WASH /  
SPEED

ALLERGY CARE | INVERTED WASH | STEAM CARE | ECO PLUS TECHNOLOGY

La vida es la suma  
de esos momentos  
que **nos sorprenden**

---

LAVADORAS



# Diseñadas para tu tranquilidad

## HIGIENIZA Y ESTERILIZA

Elimina el **99,9%** de bacterias y alérgenos

### PROGRAMA **Antialérgico**



*El programa Antialérgico es perfecto para eliminar residuos y controlar el riesgo de reacciones alérgicas.*

Permite reducir cualquier alérgeno que haya permanecido en los tejidos, desde polen, ácaros, hongos o pelos de animales.

Con el sello Allergy UK, certificamos la eliminación del 99,9% de alérgenos, bacterias y polen, los principales causantes de alergias de nuestra piel.

Para un bienestar siempre garantizado, añade la función antialérgica a tus programas para un extra de aclarados con agua caliente.



## FUNCIÓN Steam

*Un soplo extra de higiene. El vapor elimina los cuerpos microscópicos, gérmenes, virus o bacterias y permite una colada más esponjosa y con menos arrugas.*

Añade esta función a cualquier programa y se activará en los últimos 10 minutos de cada ciclo para un acabado impecable.

# Funciones para una limpieza extra

## FUNCIÓN Suciedad

Selecciona el grado de manchado de tus prendas y el programa se adaptará perfectamente a su nivel de suciedad.

Hay hasta 3 niveles de manchado: ligero, intenso y muy intenso



## FUNCIÓN Tipo de Mancha

Cada mancha necesita un cuidado propio. Elimina eficazmente diversos tipos de manchas habituales como café, sudor o aceite. Tu ropa tan limpia como en el primer día.



## SOFTCARE DRUM

Un extra de protección con el suave tacto del tambor SoftCare que cuida de tus prendas en sus etapas de lavado, secado y centrifugado.



# Máximo rendimiento

*Máximo rendimiento y eficiencia. Las nuevas series han sido diseñadas con la última tecnología de lavado aprovechando al máximo su funcionalidad para conseguir un lavado eficiente.*



## LAVADORAS



### T-INVERTER MOTOR

Mayor durabilidad y eficiencia con niveles de ruido de tan solo 50 dBa.



### SMARTWASH

Mínimo consumo con el sistema inteligente que ajusta los parámetros de lavado a la carga.



### SPRAYWASH SYSTEM

Mejor rendimiento de lavado con la salida extra de agua con detergente desde la parte superior de la lavadora para un perfecto sistema de recirculación.



## SECADORAS



### EXCELLENT DRY SENSOR

Cuidado y delicadeza para tus prendas. Con los sensores de temperatura y humedad controlamos la temperatura y garantizamos un secado adecuado.



### 4DFILTER

Un filtro de 4 capas diseñado para atrapar pelusas y restos al que podrás acceder muy fácilmente para una limpieza en profundidad.

# Tiempo

# Aho

*Rapidez en tus programas y funciones para que puedas disfrutar de tu tiempo con lo que realmente importa.*

## LAVADORAS



### **SUPER RÁPIDO 12 MINUTOS**

Un lavado ligero en tan solo 12 minutos para quien tiene más prisa.



### **FUNCIÓN SPEED WASH**

Una función booster que reduce el tiempo de lavado de los programas.

## LAVASECADORAS



### **WASH&DRY 29 MINUTOS**

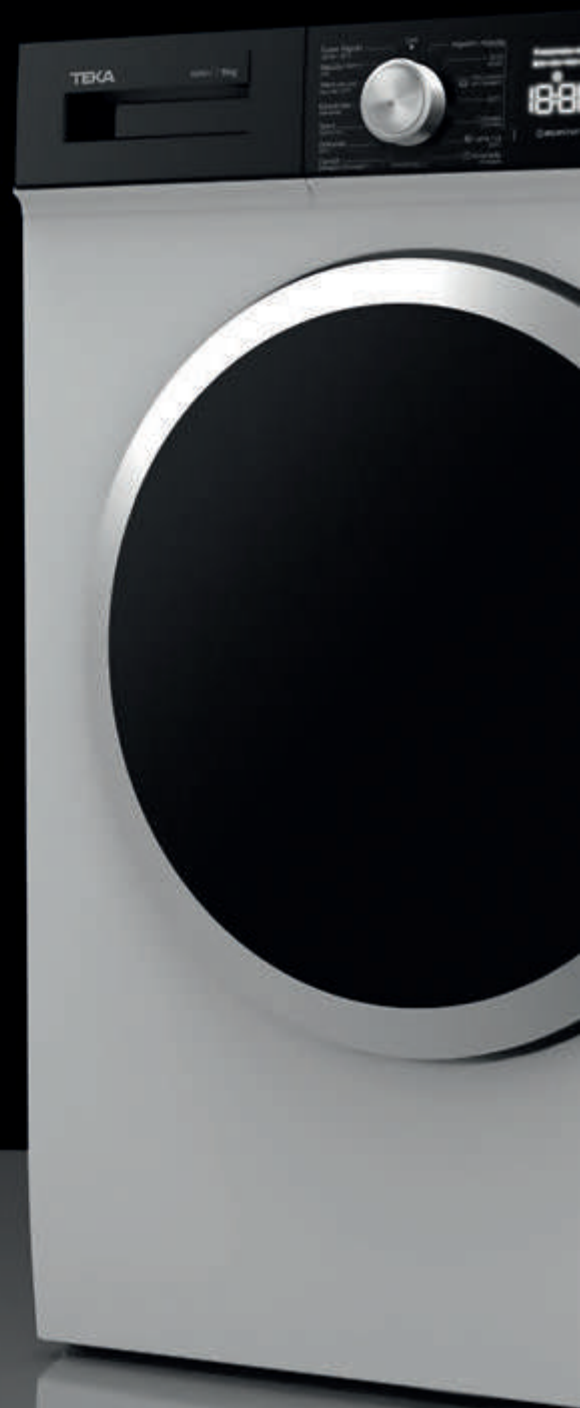
Lava y seca tu ropa en 29 minutos.

## SECADORAS



### **CAMISAS 12 MINUTOS**

Seca en tiempo record.



# Orra

## Consumo

*Impactante reducción en el consumo de energía con las nuevas series de lavado. Todo lo que necesitas para disminuir y controlar el consumo de tu hogar.*



### ECO3PLUS

Las nuevas lavadoras y secadoras Teka cuentan con varios sistemas que permiten un extra de ahorro y sostenibilidad. Motores de última generación y soluciones inteligentes que reducen drásticamente el consumo de agua y energía. El refrigerante R290 de nuestras secadoras es una alternativa natural con impacto medioambiental mínimo.

### LAVADORAS

### LIVE ECO SYSTEM

Controla y visualiza el consumo de agua y energía de cada programa con las barras de control situadas en el display.

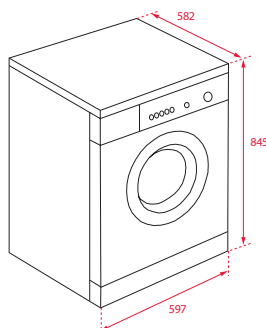




MAESTRO WDT 71040



- **Lavadora - Secadora**
- Capacidad de lavado: 10 kg
- Capacidad de secado: 6 kg
- Selector centrifugado 1.400 ~ 600 rpm
- Electrónica con display digital
- Secado por condensación con sensor de humedad
- 11 programas de lavado + 4 de secado
- Programas especiales: Antialérgico, ECO, superrápido 12', ropa delicada, lavado y secado rápido 29'
- **Sistema SmartWash**
- Tecnología Eco3 Plus
- Programación diferida 1-23 horas
- Sistema de control de desequilibrios
- Regulación automática consumo agua
- Ojo de buey de cristal de 33 cm de diámetro
- **Tambor de acero inoxidable** (62 litros)
- Patas regulables en altura



COLOR

Blanco

Ref. 113960004 | EAN: 8434778016635

Precio\_880,00 €

DIMENSIONES EXTERNAS

Alto 845mm Ancho 597mm Fondo 582mm

DISEÑADAS PARA  
tu tranquilidad

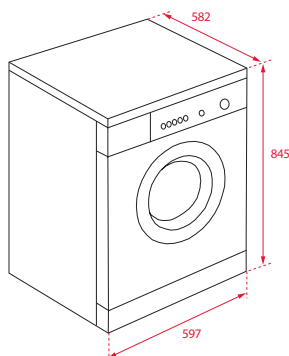




MAESTRO WMT 70945



- Capacidad: 9 kg
- Selector centrifugado 1.400 ~ 400 rpm
- Electrónica con display digital
- **Motor T-Inverter**
- 15 programas de lavado
- Programas especiales: Antialérgico, ECO, super rápido 12', ropa delicada, rápido 60'
- 11 funciones (Steam, AntiAlérgico, Nivel de mancha, Tipo de mancha, lavado rápido)
- Programación diferida 1-23 horas
- **Sistema SprayWash**
- Tecnología Eco3 Plus
- Sistema de control de desequilibrios
- Regulación automática consumo agua
- Ojo de buey de cristal de 33 cm de diámetro
- **Tambor Softcare Drum de acero inoxidable (61 litros)**
- Patas regulables en altura



COLOR

Blanco

Ref. 113900005 | EAN: 8434778016628

DIMENSIONES EXTERNAS

Alto 845mm Ancho 597mm Fondo 582mm

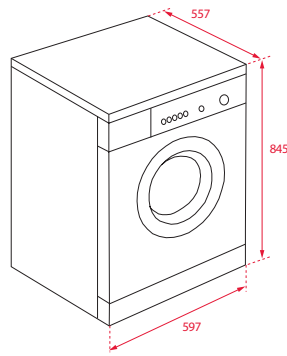
Precio\_620,00 €



MAESTRO WMT 70840



- Capacidad: 8 kg
- Selector centrifugado 1.400 ~ 400 rpm
- Electrónica con display digital
- **Motor T-Inverter**
- 15 programas de lavado
- Programas especiales: Antialérgico, ECO, super rápido 12', ropa delicada, rápido 60'
- 5 funciones (Steam, lavado rápido)
- Programación diferida 1-23 horas
- **Sistema SprayWash**
- Tecnología Eco3 Plus
- Sistema de control de desequilibrios
- Regulación automática consumo agua
- Ojo de buey de cristal de 33 cm de diámetro
- Tambor de acero inoxidable (55 litros)
- Patas regulables en altura



COLOR

Acero inoxidable

Ref. 113900004 | EAN: 8434778016611

DIMENSIONES EXTERNAS

Alto 845mm Ancho 597mm Fondo 557mm

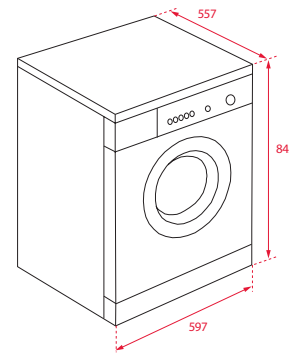
Precio\_585,00 €



MAESTRO WMT 70840



- Capacidad: 8 kg
- Selector centrifugado 1.400 ~ 400 rpm
- Electrónica con display digital
- **Motor T-Inverter**
- 15 programas de lavado
- Programas especiales: Antialérgico, ECO, super rápido 12', ropa delicada, rápido 60'
- 5 funciones (Steam, lavado rápido)
- Programación diferida 1-23 horas
- **Sistema SprayWash**
- Tecnología Eco3 Plus
- Sistema de control de desequilibrios
- Regulación automática consumo agua
- Ojo de buey de cristal de 33 cm de diámetro
- Tambor de acero inoxidable (55 litros)
- Patas regulables en altura



COLOR

Blanco

Ref. 113900003 | EAN: 8434778016604

DIMENSIONES EXTERNAS

Alto 845mm Ancho 597mm Fondo 557mm

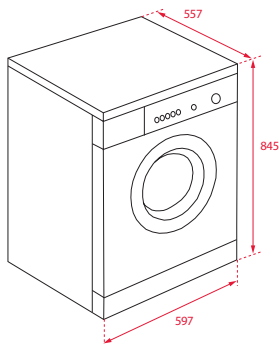
Precio\_515,00 €



TOTAL WMT 40840



- Capacidad: 8 kg
- Selector centrifugado 1.400 ~ 400 rpm
- Electrónica con display digital
- **Motor T-Inverter**
- 15 programas de lavado
- Programas especiales: Antialérgico, ECO, super rápido 15', ropa delicada, rápido 60'
- 5 funciones (lavado rápido, planchado fácil)
- Programación diferida 1-23 horas
- Tecnología Eco3 Plus
- Sistema de control de desequilibrios
- Regulación automática consumo agua
- Ojo de buey de cristal de 30 cm de diámetro
- Tambor de acero inoxidable (51 litros)
- Patas regulables en altura



COLOR

Acero inoxidable

Ref. 113910004 | EAN: 8434778016598

DIMENSIONES EXTERNAS

Alto 845mm Ancho 597mm Fondo 557mm

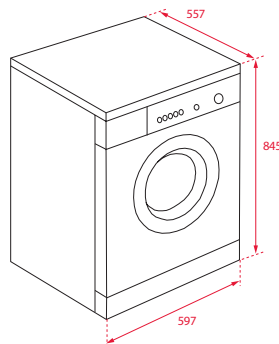
Precio\_545,00 €



TOTAL WMT 40840



- Capacidad: 8 kg
- Selector centrifugado 1.400 ~ 400 rpm
- Electrónica con display digital
- **Motor T-Inverter**
- 15 programas de lavado
- Programas especiales: Antialérgico, ECO, super rápido 15', ropa delicada, rápido 60'
- 5 funciones (lavado rápido, planchado fácil)
- Programación diferida 1-23 horas
- Tecnología Eco3 Plus
- Sistema de control de desequilibrios
- Regulación automática consumo agua
- Ojo de buey de cristal de 30 cm de diámetro
- Tambor de acero inoxidable (51 litros)
- Patas regulables en altura



COLOR

Blanco

Ref. 113910003 | EAN: 8434778016581

DIMENSIONES EXTERNAS

Alto 845mm Ancho 597mm Fondo 557mm

Precio\_485,00 €

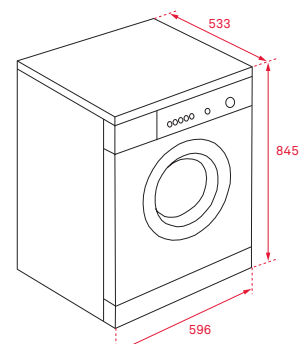


NUEVO

TOTAL WMT 40820



- Capacidad: 8 kg
- Selector centrifugado 1.200 ~ 400 rpm
- Electrónica con display digital
- 15 programas de lavado
- Programas especiales: Antialérgico, ECO, super rápido 15', ropa delicada, lavado a mano, rápido 60'
- Programación diferida 1-23 horas
- Tecnología Eco3 Plus
- Sistema de control de desequilibrios
- Regulación automática del consumo de agua
- Ojo de buey de cristal de 30 cm de diámetro
- Tambor de acero inoxidable (51 litros)
- Patas regulables en altura



COLOR

Blanco

Ref. 113910005 | EAN: 8434778017441

DIMENSIONES EXTERNAS

Alto 845mm Ancho 596mm Fondo 533mm

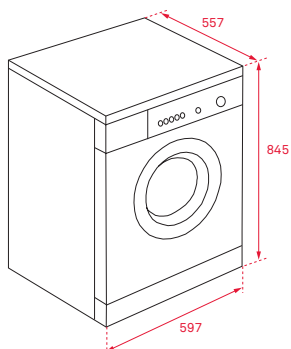
Precio\_455,00 €



**TOTAL TKL 1288 T**



- Capacidad: 8 kg
- Selector centrifugado 1.200 ~ 600 rpm
- Electrónica con display digital
- 15 programas de lavado
- Programas especiales: rápido 15', diario 60', delicado y ECO
- Funciones: Inicio diferido y lavado rápido
- Función media carga automática
- Ojo de buey de cristal de 33 cm de diámetro
- Tambor de acero inoxidable (54 litros)



**COLOR**

Blanco

Ref. 113920004 | EAN: 8434778002553

**DIMENSIONES EXTERNAS**

Alto 845mm Ancho 597mm Fondo 557mm

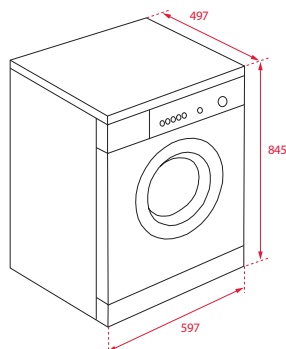
**Precio\_435,00 €**



**TOTAL WMT 40720**



- Capacidad: 7 kg
- Selector centrifugado 1.200 ~ 400 rpm
- Electrónica con display digital
- 15 programas de lavado
- Programas especiales: Antialérgico, ECO, súper rápido 15', ropa delicada, rápido 60'
- Programación diferida 1-23 horas
- Tecnología Eco3 Plus
- Sistema de control de desequilibrios
- Regulación automática consumo agua
- Ojo de buey de cristal de 30 cm de diámetro
- Tambor de acero inoxidable (45 litros)
- Patas regulables en altura



**COLOR**

Acero inoxidable

Ref. 113910002 | EAN: 8434778016574

**DIMENSIONES EXTERNAS**

Alto 845mm Ancho 597mm Fondo 497mm

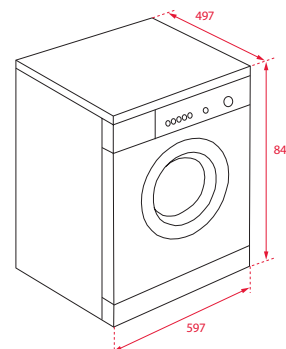
**Precio\_500,00 €**



**TOTAL WMT 40720**



- Capacidad: 7 kg
- Selector centrifugado 1.200 ~ 400 rpm
- Electrónica con display digital 15 programas de lavado
- Programas especiales: Antialérgico, ECO, superrápido 15', ropa delicada, rápido 60'
- Programación diferida 1-23 horas
- Tecnología Eco3 Plus
- Sistema de control de desequilibrios
- Regulación automática consumo agua
- Ojo de buey de cristal de 30 cm de diámetro
- Tambor de acero inoxidable (45 litros)
- Patas regulables en altura



**COLOR**

Acero inoxidable

Ref. 113910001 | EAN: 8434778016567

**DIMENSIONES EXTERNAS**

Alto 845mm Ancho 597mm Fondo 497mm

**Precio\_430,00 €**

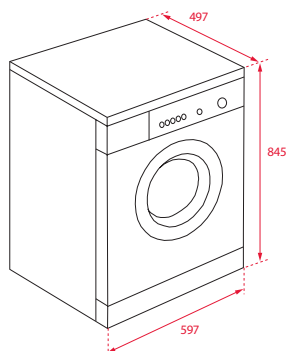




## EASY WMT 10710



- Capacidad: 7 kg
- Selector centrifugado 1.000 ~ 400 rpm
- Electrónica con display digital
- 15 programas de lavado
- Programas especiales: Antialérgico, ECO, superrápido 15', ropa delicada, rápido 60'
- Programación diferida 1-23 horas
- Tecnología Eco3 Plus
- Sistema de control de desequilibrios
- Regulación automática del consumo de agua
- Ojo de buey de cristal de 30 cm de diámetro
- Tambor de acero inoxidable (45 litros)
- Patas regulables en altura



**Precio\_385,00 €**

### COLOR

Blanco

Ref. 113920006 | EAN: 8434778016550

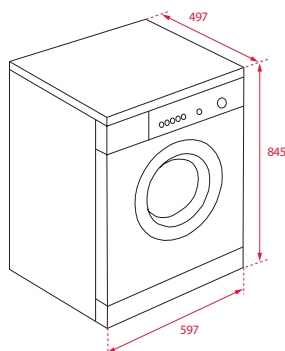
### DIMENSIONES EXTERNAS

**Alto 845mm Ancho 597mm Fondo 497mm**

## EASY WMT 10610



- Capacidad: 6 kg
- Selector centrifugado 1.000 ~ 400 rpm
- Electrónica con display digital
- 15 programas de lavado
- Programas especiales: Antialérgico, ECO, superrápido 15', ropa delicada, rápido 60'
- Programación diferida 1-23 horas
- Tecnología Eco3 Plus
- Sistema de control de desequilibrios
- Regulación automática del consumo de agua
- Ojo de buey de cristal de 30 cm de diámetro
- Tambor de acero inoxidable (44 litros)
- Patas regulables en altura



**Precio\_350,00 €**

### COLOR

Blanco

Ref. 113920005 | EAN: 8434778016543

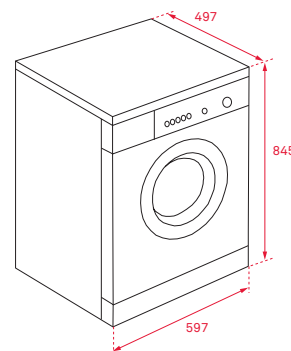
### DIMENSIONES EXTERNAS

**Alto 845mm Ancho 597mm Fondo 497mm**

## EASY TKL 1068 T



- Capacidad: 6 kg
- Selector centrifugado 1.000 ~ 600 rpm
- Electrónica con display digital
- 15 programas de lavado
- Programas especiales: rápido 15', diario 60', delicado y ECO
- Funciones: Anti-alérgico y lavado rápido
- Función media carga automática
- Ojo de buey de cristal de 33 cm de diámetro
- Tambor de acero inoxidable (44 litros)



**Precio\_335,00 €**

### COLOR

Blanco

Ref. 113910000 | EAN: 8434778002539

### DIMENSIONES EXTERNAS

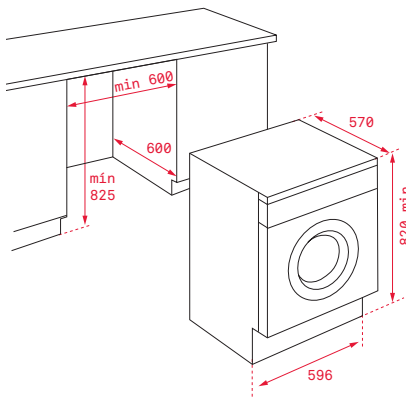
**Alto 845mm Ancho 597mm Fondo 497mm**



**TOTAL LS15 1481**



- **Lavadora - Secadora integrable**
- Capacidad de lavado / secado: 8 kg / 5 kg
- Selector centrifugado 1.400 ~ 600 rpm
- **Motor T-Inverter**
- 13 programas de lavado + 2 de secado
- Secado por condensación con sensor de humedad
- Programación diferida 1-24 horas
- Sistema de control desequilibrios
- Regulación automática consumo agua
- Programa ECO, rápido 14', ropa delicada, lana, **lavado a mano**
- Ojo de buey de cristal de 35 cm
- Tambor de acero inoxidable (56 litros)
- Patas regulables en altura



**Precio\_955,00 €**

**COLOR**

Blanco

Ref. 114030003 | EAN: 8434778015416

**DIMENSIONES EXTERNAS**

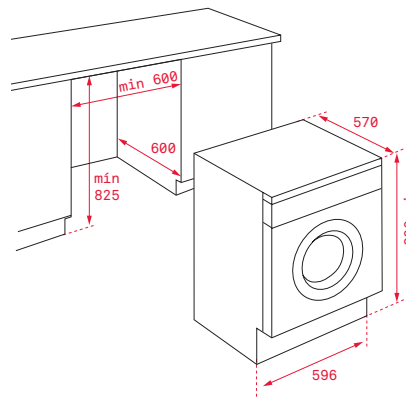
**Alto** 820mm **Ancho** 596mm **Fondo** 570mm



**TOTAL LI5 1280**



- Capacidad: 8 kg
- Selector centrifugado 1.200 ~ 400 rpm
- 15 programas de lavado
- Electrónica Display digital
- Programas especiales: lavado a mano, lana y ropa delicada
- Programa ECO
- Programa rápido 14 minutos
- Funciones añadir prenda, planchado fácil y aclarado extra
- Pilotos indicativos de temperatura, velocidad seleccionada y tiempo restante
- Programación diferida 1-24 horas



**Precio\_640,00 €**

**COLOR**

Blanco

Ref. 40830060 | EAN: 8421152150436

**DIMENSIONES EXTERNAS**

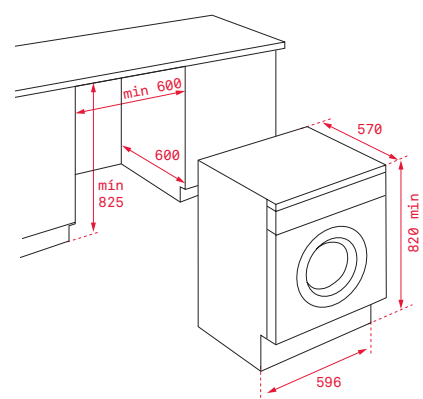
**Alto** 820mm **Ancho** 596mm **Fondo** 570mm



**TOTAL LI5 1080**



- Capacidad: 8 kg
- Selector centrifugado 1.000 ~ 400 rpm
- 15 programas de lavado
- Electrónica Display digital
- Programas especiales: lavado a mano, lana y ropa delicada
- Programa ECO
- Programa rápido 14 minutos
- Funciones añadir prenda, planchado fácil y aclarado extra
- Pilotos indicativos de temperatura, velocidad seleccionada y tiempo restante
- Programación diferida 1-24 horas



**Precio\_595,00 €**

**COLOR**

Blanco

Ref. 40830050 | EAN: 8421152150429

**DIMENSIONES EXTERNAS**

**Alto** 820mm **Ancho** 596mm **Fondo** 570mm

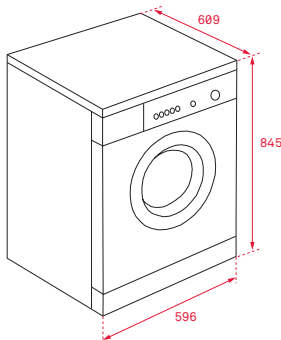
# SECADORAS



## MAESTRO SHT 70820



- Capacidad de secado: 8 kg
- Secadora de condensación por bomba de calor
- Electrónica con display digital
- **Sensor de temperatura ExcellentDry**
- Filtro 4DFILTER de 4 capas
- Doble sentido de giro
- 15 programas de secado
- Programas especiales: ECO, ropa delicada, antiarrugas, express 34', rápido 20'
- Función antiarrugas, nivel de secado y tiempo de secado
- Programación diferida 1-23 h
- Iluminación interior del tambor
- Puerta reversible
- Bloqueo de seguridad para niños
- Tambor de acero inoxidable (112 litros)
- Patas regulables en altura
- Indicadores: on/off, programa seleccionado, tiempo restante, tanque lleno, saturación de filtro



### COLOR

Blanco

Ref. 114060001 | EAN: 8434778016642

### DIMENSIONES EXTERNAS

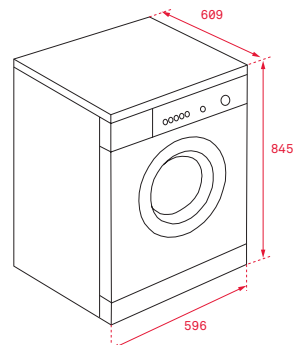
Alto 845mm Ancho 596mm Fondo 609mm

Precio **680,00 €**

## MAESTRO SCT 70810



- Capacidad de secado: 8 kg
- Secadora de condensación
- Electrónica con display digital
- **Sensor de temperatura ExcellentDry**
- Doble sentido de giro
- 15 programas de secado
- Programas especiales: ECO, ropa delicada, antiarrugas, express 29', rápido 12'
- Función antiarrugas, nivel de secado y tiempo de secado
- Programación diferida 1-23 h
- Iluminación interior del tambor
- Puerta reversible
- Bloqueo de seguridad para niños
- Tambor de acero inoxidable (112 litros)
- Patas regulables en altura
- Indicadores: on/off, programa seleccionado, tiempo restante, tanque lleno, saturación de filtro



### COLOR

Blanco

Ref. 114060002 | EAN: 8434778016659

### DIMENSIONES EXTERNAS

Alto 845mm Ancho 596mm Fondo 609mm

Precio **480,00 €**





TEKA

36

TEKA

TEKA

**Imagina** más allá  
de las posibilidades

---

TERMOS



# Control electrónico inteligente

El termo incorpora un ajuste de temperatura continuo y automático basado en los hábitos de consumo y las necesidades de agua caliente.

Los modelos electrónicos inteligentes (smart control) han mejorado el control de temperatura siendo más precisos (tolerancia 1°C).

# Durabilidad y calidad

Los termos tienen dentro del tanque una doble protección para luchar contra la corrosión y la oxidación durante más tiempo. También está recubierto de un esmalte especial de zafiro con extra durabilidad, así como el tanque, que también cuenta con triple esmaltado.

Los termos Teka son conocidos por sus materiales de alta calidad. Con tanques de alta resistencia que han mejorado incluso la protección para aumentar su durabilidad. Confiamos plenamente en nuestros productos porque sabemos de qué están hechos. Y por eso podemos ofrecerte 5 años de garantía para todos los tanques.

Ánodos de magnesio un 27% más gruesos para prevenir la corrosión del tanque. Garantía de durabilidad y confianza.

## Protección contra la humedad

Los termos eléctricos de Teka pasan el examen de protección contra la humedad IPX4, asegurando su durabilidad incluso en ambientes húmedos.

## Protección contra el sobrecalentamiento

Los termos eléctricos están protegidos contra el sobrecalentamiento, con un dispositivo termal de desconexión.

## Protección contra el calentamiento en seco

Cuando el nivel del agua está por debajo del nivel normal, el termo automáticamente se desconecta para prevenir el sobrecalentamiento.



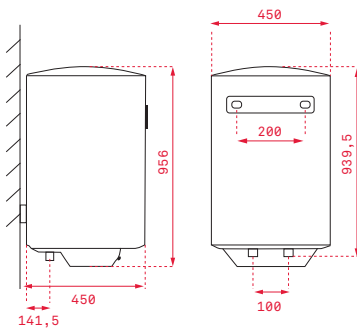




## MAESTRO SMART EWH 100 VE-D



- **SMART CONTROL electrónico**
- Capacidad: **100 litros**
- Tanque esmaltado zafire
- Indicador de temperatura LED
- Termostato temperatura: 30º-75º
- Válvula de presión > 7,5 bar
- Presión máxima: 0,75 Mpa
- Válvula de seguridad
- Protección sobrecalentamiento
- Protección calentamiento en seco
- Grado de protección humedad IPX4
- Potencia: 1,500 W
- Grosor aislamiento: 20 mm / Conexión G 1/2
- Consumo medio: 3-5 personas
- Clasificación energética B



Precio\_255,00 €

### COLOR

Blanco

Ref. 42080340 | EAN: 8421152149256

### DIMENSIONES EXTERNAS

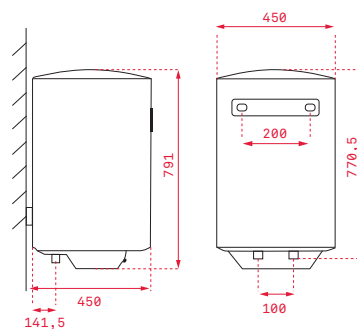
Alto 956mm Ancho 450mm Fondo 450mm



## TOTAL SMART EWH 80 VE-D



- **SMART CONTROL electrónico**
- Capacidad: **80 litros**
- Tanque esmaltado zafire
- Indicador de temperatura LED
- Termostato temperatura: 30º-75º
- Válvula de presión > 7,5 bar
- Presión máxima: 0,75 Mpa
- Válvula de seguridad
- Protección sobrecalentamiento
- Protección calentamiento en seco
- Grado de protección humedad IPX4
- Potencia: 1,500 W
- Grosor aislamiento: 20 mm / Conexión G 1/2
- Consumo medio: 2-4 personas
- Clasificación energética B



Precio\_230,00 €

### COLOR

Blanco

Ref. 42080330 | EAN: 8421152149249

### DIMENSIONES EXTERNAS

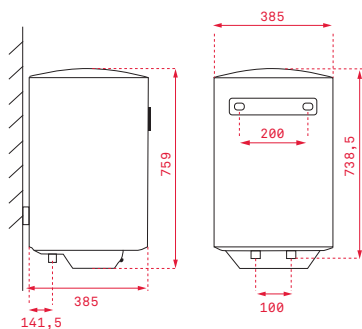
Alto 791mm Ancho 450mm Fondo 450mm



**TOTAL SMART EWH 50 VE-D**



- **SMART CONTROL electrónico**
- Capacidad: **50 litros**
- Tanque esmaltado zafire
- Indicador de temperatura LED
- Termostato temperatura: 30º-75º
- Válvula de presión > 7,5 bar
- Presión máxima: 0,75 Mpa
- Válvula de seguridad
- Protección sobrecalentamiento
- Protección calentamiento en seco
- Grado de protección humedad IPX4
- Potencia: 1.500 W
- Grosor aislamiento: 20 mm / Conexión G 1/2
- Consumo medio: 2-3 personas
- Clasificación energética B



Precio\_190,00 €

**COLOR**

Blanco

Ref. 42080320 | EAN: 8421152149232

**DIMENSIONES EXTERNAS**

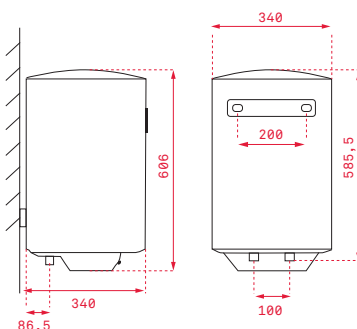
Alto 759mm Ancho 385mm Fondo 385mm



**TOTAL SMART EWH 30 VE-D**



- **SMART CONTROL electrónico**
- Capacidad: **30 litros**
- Tanque esmaltado zafire
- Indicador de temperatura LED
- Termostato temperatura: 30º-75º
- Válvula de presión > 7,5 bar
- Presión máxima: 0,75 Mpa
- Válvula de seguridad
- Protección sobrecalentamiento
- Protección calentamiento en seco
- Grado de protección humedad IPX4
- Potencia: 1.500 W
- Grosor aislamiento: 20 mm / Conexión G 1/2
- Consumo medio: 1-2 personas
- Clasificación energética A



Precio\_160,00 €

**COLOR**

Blanco

Ref. 42080310 | EAN: 8421152149225

**DIMENSIONES EXTERNAS**

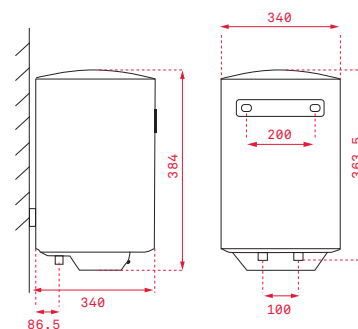
Alto 606mm Ancho 340mm Fondo 340mm



**TOTAL SMART EWH 15 VE-D**



- **SMART CONTROL electrónico**
- Capacidad: **15 litros**
- Tanque esmaltado zafire
- Indicador de temperatura LED
- Termostato temperatura: 30º-75º
- Válvula de presión > 7,5 bar
- Presión máxima: 0,75 Mpa
- Válvula de seguridad
- Protección sobrecalentamiento
- Protección calentamiento en seco
- Grado de protección humedad IPX4
- Potencia: 1.500 W
- Grosor aislamiento: 20 mm / Conexión G 1/2
- Consumo medio: 1-2 personas
- Clasificación energética A



Precio\_145,00 €

**COLOR**

Blanco

Ref. 42080300 | EAN: 8421152158746

**DIMENSIONES EXTERNAS**

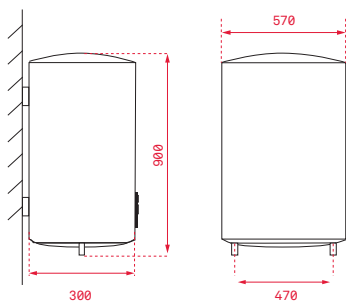
Alto 384mm Ancho 340mm Fondo 340mm



## MAESTRO EWH 80 D SLIM



- **Instalación vertical y horizontal**
- **Tarjeta SMART CONTROL 3 posiciones, con display digital**
- Capacidad: 74 litros
- 2 tanques esmaltados zafire
- Óptima estratificación del agua
- Resistencia cerámica
- Termostato temperatura: 30º-75º
- Válvula de presión > 7,5 bar
- Presión máxima: 0,75 Mpa
- Válvula de seguridad
- Interruptor automático de protección de fugas eléctricas
- Protección sobrecalentamiento
- Protección calentamiento en seco
- Potencia: 2.000 W con dos niveles (1.200/800 W)
- Grosor aislamiento: 18 mm
- Consumo medio: 2-4 personas
- Clasificación energética B



### COLOR

Blanco

Ref. 42080090 | EAN: 8421152156841

### DIMENSIONES EXTERNAS

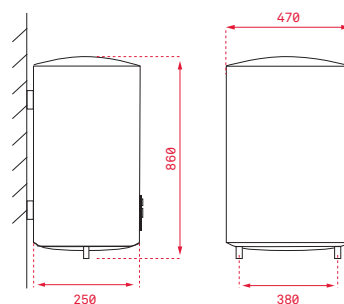
**Alto** 900mm **Ancho** 570mm **Fondo** 300mm

**Precio\_325,00 €**

## MAESTRO EWH 50 D SLIM



- **Instalación vertical y horizontal**
- **Tarjeta Smart control 3 posiciones, con display digital**
- Capacidad: 47 litros
- 2 tanques esmaltados zafire
- Óptima estratificación del agua
- Resistencia cerámica
- Termostato temperatura: 30º-75º
- Válvula de presión > 7,5 bar
- Presión máxima: 0,75 Mpa
- Termómetro
- Válvula de seguridad
- Interruptor automático de protección de fugas eléctricas
- Protección sobrecalentamiento
- Protección calentamiento en seco
- Potencia: 2.000 W
- Dos niveles (1.200/800 W)
- Grosor aislamiento: 18 mm
- Consumo medio: 2-3 personas
- Clasificación energética B



### COLOR

Blanco

Ref. 42080060 | EAN: 8421152156834

### DIMENSIONES EXTERNAS

**Alto** 860mm **Ancho** 470mm **Fondo** 250mm

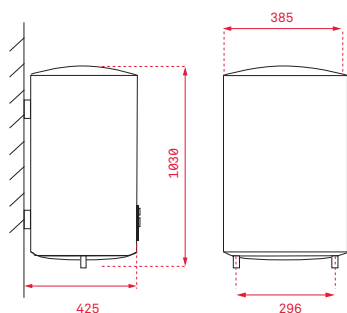
**Precio\_250,00 €**



**TOTAL EWH 80 H**



- **Instalación vertical y horizontal**
- Capacidad: 73 litros
- Tanque esmaltado zafire
- Resistencia cerámica
- Termostato temperatura: 30º-75º
- Válvula de presión > 5 bar / Presión máxima: 0,75 Mpa
- Termómetro
- Válvula de seguridad
- Interruptor automático de protección de fugas eléctricas
- Protección sobrecalentamiento y calentamiento en seco
- Potencia: 1.500 W
- Grosor aislamiento: 20 mm
- Consumo medio: 2-4 personas
- Clasificación energética C



**COLOR**

Blanco

Ref. 42080280 | EAN: 8421152131961

**DIMENSIONES EXTERNAS**

Alto 1.030mm Ancho 385mm Fondo 425mm

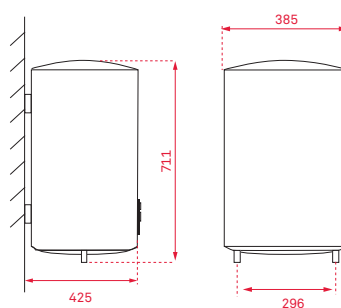
Precio\_230,00 €



**TOTAL EWH 50 H**



- **Instalación vertical y horizontal**
- Capacidad: 46 litros
- Tanque esmaltado zafire
- Resistencia cerámica
- Termostato temperatura: 30º-75º
- Válvula de presión > 5 bar / Presión máxima: 0,75 Mpa
- Termómetro
- Válvula de seguridad
- Interruptor automático de protección de fugas eléctricas
- Protección sobrecalentamiento y calentamiento en seco
- Potencia: 1.500 W
- Grosor aislamiento: 20 mm
- Consumo medio: 2-3 personas
- Clasificación energética C



**COLOR**

Blanco

Ref. 42080250 | EAN: 8421152131954

**DIMENSIONES EXTERNAS**

Alto 711mm Ancho 385mm Fondo 425mm

Precio\_190,00 €

# TERMOS



**EASY EWH 100 C**



- Instalación vertical
- Capacidad: 100 litros
- Tanque esmaltado Zafire
- Ánodo de magnesio
- Termostato temperatura: 30º - 75º
- Válvula de presión > 7,5 bar
- Presión máxima: 0,75 Mpa
- Termómetro
- Válvula de seguridad
- Protección sobrecalentamiento
- Protección calentamiento en seco
- Grado de protección humedad IPX4
- Potencia: 1.500 W
- Grosor aislamiento: 20 mm
- Conexión G 1/2
- Consumo medio: 3-5 personas
- Clasificación energética C



**EASY EWH 80 C**



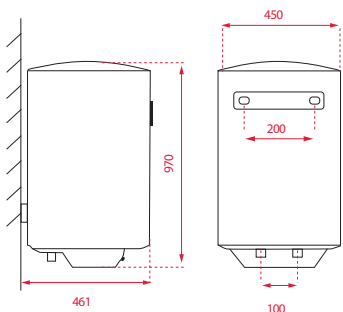
- Instalación vertical
- Capacidad: 80 litros
- Tanque esmaltado Zafire
- Ánodo de magnesio
- Termostato temperatura: 30º - 75º
- Válvula de presión > 7,5 bar
- Presión máxima: 0,75 Mpa
- Termómetro
- Válvula de seguridad
- Protección sobrecalentamiento
- Protección calentamiento en seco
- Grado de protección humedad IPX4
- Potencia: 1.500 W
- Grosor aislamiento: 20 mm
- Conexión G 1/2
- Consumo medio: 2-4 personas
- Clasificación energética C



**EASY EWH 50 C**



- Instalación vertical
- Capacidad: 50 litros
- Tanque esmaltado Zafire
- Ánodo de magnesio
- Termostato temperatura: 30º - 75º
- Válvula de presión > 7,5 bar
- Presión máxima: 0,75 Mpa
- Termómetro
- Válvula de seguridad
- Protección sobrecalentamiento
- Protección calentamiento en seco
- Grado de protección humedad IPX4
- Potencia: 1.500 W
- Grosor aislamiento: 22,5 mm
- Conexión G 1/2
- Consumo medio: 2-3 personas
- Clasificación energética C



**Precio\_240,00 €**

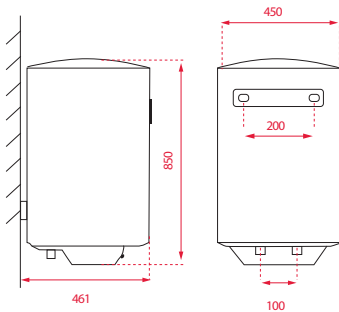
**COLOR**

Blanco

Ref. 111720004 | EAN: 8434778012989

**DIMENSIONES EXTERNAS**

**Alto 970mm Ancho 450mm Fondo 450mm**



**Precio\_215,00 €**

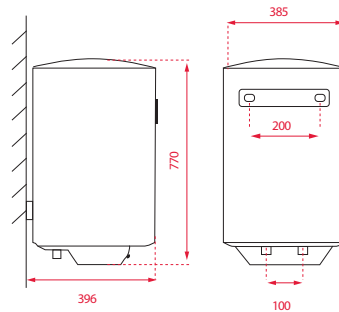
**COLOR**

Blanco

Ref. 111720003 | EAN: 8434778012972

**DIMENSIONES EXTERNAS**

**Alto 850mm Ancho 450mm Fondo 450mm**



**Precio\_175,00 €**

**COLOR**

Blanco

Ref. 111720002 | EAN: 8434778012965

**DIMENSIONES EXTERNAS**

**Alto 770mm Ancho 385mm Fondo 385mm**



### EASY EWH 30 C

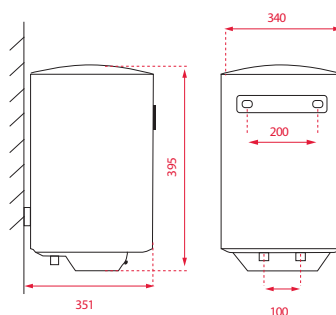
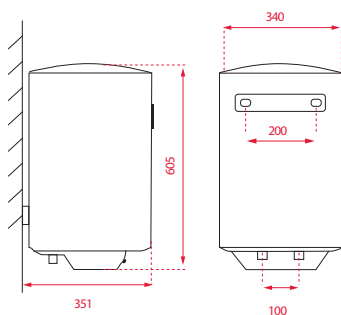


- Instalación vertical
- Capacidad: 30 litros
- Tanque esmaltado Zafire
- Ánodo de magnesio
- Termostato temperatura: 30º - 75º
- Válvula de presión > 7,5 bar
- Presión máxima: 0,75 Mpa
- Termómetro
- Válvula de seguridad
- Protección sobrecalentamiento
- Protección calentamiento en seco
- Grado de protección humedad IPX4
- Potencia: 1.500 W
- Grosor aislamiento: 20 mm
- Conexión G 1/2
- Consumo medio: 1-2 personas
- Clasificación energética C

### EASY EWH 15 C



- Instalación vertical
- Capacidad: 15 litros
- Tanque esmaltado Zafire
- Ánodo de magnesio
- Termostato temperatura: 30º - 75º
- Válvula de presión > 7,5 bar
- Presión máxima: 0,75 Mpa
- Termómetro
- Válvula de seguridad
- Protección sobrecalentamiento
- Protección calentamiento en seco
- Grado de protección humedad IPX4
- Potencia: 1.500 W
- Grosor aislamiento: 20 mm
- Conexión G 1/2
- Consumo medio: 1-2 personas
- Clasificación energética B



#### COLOR

Blanco

Ref. 111720001 | EAN: 8434778012958

#### DIMENSIONES EXTERNAS

Alto 605mm Ancho 340mm Fondo 340mm

Precio\_145,00 €

#### COLOR

Blanco

Ref. 111720000 | EAN: 8434778012941

#### DIMENSIONES EXTERNAS

Alto 395mm Ancho 340mm Fondo 340mm

Precio\_135,00 €





Los momentos  
importantes **nunca**  
se olvidan

---

FREGADEROS



# SilentSmart

## El protagonista silencioso

### **50% menos ruido: máximo confort y bienestar**

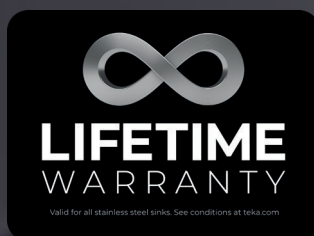
Los nuevos fregaderos PureLine de Teka son los mejores de su clase. Su diseño y sus componentes de amortiguación de sonido hacen que sean extremadamente silenciosos consiguiendo reducir el ruido del agua hasta un 50%, garantizando una mínima rumorosidad y tranquilidad durante todo el día. SilentSmart, el mejor compañero para disfrutar del silencio.



# Más de 90 años de experiencia en la fabricación de fregaderos nos permiten ofrecer la mejor garantía, con total seguridad.

Los fregaderos Teka se definen por su alta calidad y durabilidad, su acero inoxidable extremadamente resistente, diseño ergonómico, funcionalidad, facilidad de instalación y excelentes prestaciones.

Están elaborados en Europa y todas nuestras fábricas tienen los certificados de más alta calidad, además de ser respetuosos con el medio ambiente.



## Fregaderos con garantía de por vida

En Teka confiamos tanto en nuestros estándares de calidad que ofrecemos una garantía de por vida en todos los modelos de nuestros fregaderos de cocina fabricados en acero inoxidable, para tu total tranquilidad. Visita [teka.com](http://teka.com) para más información.

# PureClean, higiene adicional y limpieza con el nuevo tratamiento que repele el agua

*Nuestro nuevo tratamiento PureClean proporciona una superficie limpia y seca evitando la proliferación de bacterias en nuestro fregadero. Además del beneficio antiséptico del acero inoxidable, con este recubrimiento arrastramos la cal, la suciedad y todas las partículas que antes se quedaban en nuestro fregadero consiguiendo un producto más limpio e higiénico.*



## **Antihuellas, un resultado impecable**

Con el acabado SofTexture premium que proporciona una superficie antihuellas, con un aspecto mate que encaja perfectamente con las últimas tendencias en diseño de cocinas.



## **Diseño, un toque de sofisticación a través de un diseño más limpio y actual**

Su radio R515 facilita la limpieza y el drenaje del agua. Los elementos decorativos como la válvula cuadrada dotan de elegancia y practicidad a este fregadero.

Además, dispone de una mayor capacidad con una profundidad de cubeta de 20 cm.





# El equilibrio perfecto, entre el diseño y calidad

*Metallic Edition se adapta a las nuevas tendencias con colores brillantes y atractivos. La armonía del color se funde en un espacio único y puro.*

Metallic Edition alcanza el equilibrio perfecto entre diseño y resistencia en sus dos colecciones: Brass Collection y Titanium Collection.

Las colecciones ofrecen un diseño vanguardista basado en líneas puras y recubrimientos PVD. Un toque contemporáneo y único para su cocina.



 **SILENTSMART**  
TECHNOLOGY

# Metallic Edition

*Diseño garantizado*

## ■ Acabados de primera calidad

Gracias al tratamiento en PVD, deposición física de vapor, la dureza natural del acero inoxidable aumenta y permite una limpieza cómoda y fácil.

El color del material se obtiene por la evaporación del metal que se adhiere a la superficie del acero inoxidable creando una capa de color.

## ■ Combinación perfecta

Las nuevas colecciones incorporan una amplia variedad de grifos de cocina para conseguir un ambiente perfecto con un diseño garantizado.

## ■ Un toque de distinción y estilo para tu cocina

Elige el que mejor se adapte a tus necesidades. Este fregadero dispone de múltiples sistemas de instalación: enrasado, encastre o bajo encimera.

## ■ Tecnología SilentSmart

Una distribución especial de nuestras almohadillas de amortiguación de sonido reduce el ruido del agua cuando corre o gotea en el fregadero.

## ■ Detalles que marcan la diferencia

La nueva válvula SQ está diseñada para cubrir el desagüe con su tapa decorativa en forma cuadrada, manteniendo la elegancia de su fregadero.

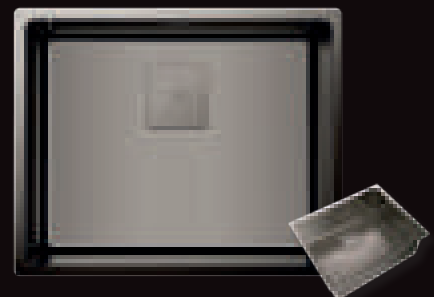
## ■ Cubetas con profundidad de 20 cm

Más espacio, más posibilidades.

Los fregaderos Teka se fabrican de la misma forma que un chef mima sus recetas: con los mejores ingredientes. Además su proceso de fabricación es respetuoso con el medio ambiente.



**Brass**



**Titanium**

# PureLine FlexLinea RS15, una nueva gama con múltiples posibilidades

*Los nuevos fregaderos  
RS15 ofrecen versatilidad y  
distinción a todos los niveles.*

## **FlexLinea, una nueva gama de fregaderos para satisfacer todos los gustos.**

Teka ha desarrollado esta nueva gama de fregaderos teniendo en cuenta la flexibilidad que ofrece. Cuenta con una amplia variedad de diferentes composiciones de fregaderos de diversos tamaños, todos con desagüe y embellecedor cuadrado SQ, ofreciendo un diseño acorde con las nuevas tendencias. Un fregadero que puedes instalar en todo tipo de encimeras gracias a su tres opciones de montaje: bajo la encimera, sobre encimera o enrasado. Fabricado en acero inoxidable AISI 304, el más resistente, con esquinas de radio R15, que facilitan tanto la evacuación del agua como su limpieza. Toda la gama tiene garantía de por vida y sistema SilentSmart que reduce el sonido un 50%. Son los mejores de su clase, el proceso de fabricación integrado se traduce en una producción eficiente y respetuosa con el medio ambiente. Disfruta además del descanso y tranquilidad que ofrece la garantía de por vida y el nuevo sistema SilentSmart. PureLine, puro diseño y estilo.



**Bajo encimera**



**Encastre**



**Enrasar**



**LIFETIME  
WARRANTY**

Valid for all stainless steel sinks. See conditions at [lka.com](http://lka.com)



**SILENTSMART  
TECHNOLOGY**



# Universe

## personalidad única

*La nueva serie Universe nació con los detalles en mente, ofreciendo la mejor solución con un estilo único y vanguardista diseño. Destaca por su variedad, funcionalidad y la belleza de su superficie.*

Amplia variedad de soluciones para tu cocina: la nueva serie Universe ofrece una gama de composiciones, formatos y acabados para elegir el fregadero que mejor se adapte a tu estilo de vida.

Mayor capacidad para utensilios con las cubetas de hasta 195 mm de profundidad.



**LIFETIME**  
**WARRANTY**

Valid for all stainless steel sinks. See conditions at teka.com



# Gama Diamond



## DIAMOND RS15 2C 86

MAESTRO

- **Fregadero de cristal y dos cubetas de acero inoxidable**
- *Vidrio templado* de seguridad con bordes biselados, resistente a impactos, altas temperaturas y choques térmicos
- Cubetas de acero inoxidable 18/10
- Radio cubetas R15 para facilitar la limpieza y evacuación del agua
- Desagüe automático cuadrado con válvula canasta 3<sup>1</sup>/<sub>2</sub>" y sifón
- *Tapa decorativa* inox cuadrada para ocultar elegantemente el orificio de desagüe
- **SilentSmart, reduce un 50% la rumorosidad**
- Profundidad de las cubetas 200 mm
- Mueble de 80 cm

Precio\_555,00 €

### COLOR

 **Cristal negro**

Ref. 115030017 | EAN: 8434778004793

### DIMENSIONES EXTERNAS

**Ancho** 860mm **Fondo** 510mm



### ACCESORIOS RECOMENDADOS



**TABLA DE CORTE DE BAMBÚ**  
425x205x25  
REF: 115890015  
EAN: 8434778011180  
Precio: **45,00 €**



**COLADOR**  
420x200x74 R15  
REF: 40199072  
EAN: 8421152144237  
Precio: **70,00 €**



**KIT TABLA DE MADERA + COLADOR INOX**  
REF: 40199230  
EAN: 8421152084670  
Precio: **75,00 €**



NUEVO

**DIAMOND RS15 1C 1E 86**  
MAESTRO

- Fregadero de cristal y cubeta de acero inoxidable
- Vidrio templado de seguridad con bordes biselados, resistente a impactos, altas temperaturas y choques térmicos
- Cubeta de acero inoxidable 18/10
- Radio cubeta R15 para facilitar la limpieza y evacuación del agua
- Desagüe automático cuadrado con válvula canasta 3 1/2" y sifón
- Tapa decorativa inox cuadrada para ocultar elegantemente el orificio de desagüe
- SilentSmart, reduce un 50% la rumorosidad
- Profundidad de la cubeta 200 mm
- Mueble de 50 cm

Precio...515,00 €

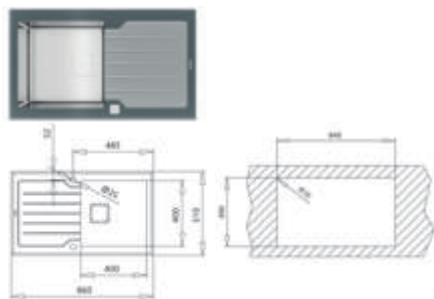
COLOR

Cristal gris Stone Grey

Ref. 115100021 | EAN: 8434778017564

DIMENSIONES EXTERNAS

Ancho 860mm Fondo 510mm



ACCESORIOS RECOMENDADOS



TABLA DE CORTE DE BAMBÚ 425x205x25

REF: 115890015  
EAN: 8434778011180  
Precio: 45,00 €

COLADOR 420x200x74 R15

REF: 40199072  
EAN: 8421152144237  
Precio: 70,00 €

KIT TABLA DE MADERA + COLADOR INOX

REF: 40199230  
EAN: 8421152084670  
Precio: 75,00 €



**DIAMOND RS15 1C 1E 86**  
MAESTRO

- Fregadero de cristal y cubeta de acero inoxidable
- Vidrio templado de seguridad con bordes biselados, resistente a impactos, altas temperaturas y choques térmicos
- Cubeta de acero inoxidable 18/10
- Radio cubeta R15 para facilitar la limpieza y evacuación del agua
- Desagüe automático cuadrado con válvula canasta 3 1/2" y sifón
- Tapa decorativa inox cuadrada para ocultar elegantemente el orificio de desagüe
- SilentSmart, reduce un 50% la rumorosidad
- Profundidad de la cubeta 200 mm
- Mueble de 50 cm

Precio...515,00 €

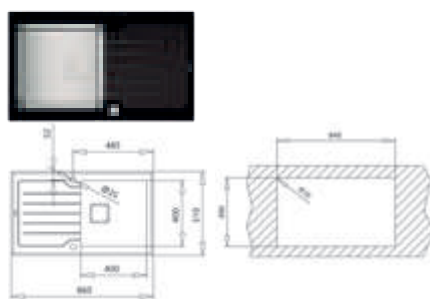
COLOR

Cristal negro

Ref. 115100011 | EAN: 8434778004731

DIMENSIONES EXTERNAS

Ancho 860mm Fondo 510mm



ACCESORIOS RECOMENDADOS



TABLA DE CORTE DE BAMBÚ 425x205x25

REF: 115890015  
EAN: 8434778011180  
Precio: 45,00 €

COLADOR 420x200x74 R15

REF: 40199072  
EAN: 8421152144237  
Precio: 70,00 €

KIT TABLA DE MADERA + COLADOR INOX

REF: 40199230  
EAN: 8421152084670  
Precio: 75,00 €



**DIAMOND RS15 1C 1E 86**  
MAESTRO

- Fregadero de cristal y cubeta de acero inoxidable
- Vidrio templado de seguridad con bordes biselados, resistente a impactos, altas temperaturas y choques térmicos
- Cubeta de acero inoxidable 18/10
- Radio cubeta R15 para facilitar la limpieza y evacuación del agua
- Desagüe automático cuadrado con válvula canasta 3 1/2" y sifón
- Tapa decorativa inox cuadrada para ocultar elegantemente el orificio de desagüe
- SilentSmart, reduce un 50% la rumorosidad
- Profundidad de la cubeta 200 mm
- Mueble de 50 cm

Precio...515,00 €

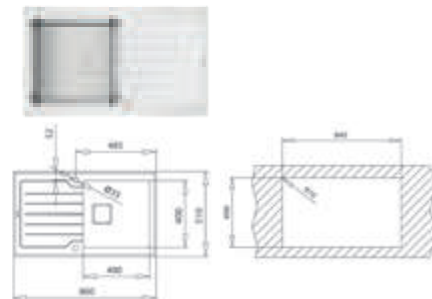
COLOR

Cristal blanco

Ref. 115100012 | EAN: 8434778004748

DIMENSIONES EXTERNAS

Ancho 860mm Fondo 510mm



ACCESORIOS RECOMENDADOS



TABLA DE CORTE DE BAMBÚ 425x205x25

REF: 115890015  
EAN: 8434778011180  
Precio: 45,00 €

COLADOR 420x200x74 R15

REF: 40199072  
EAN: 8421152144237  
Precio: 70,00 €

KIT TABLA DE MADERA + COLADOR INOX

REF: 40199230  
EAN: 8421152084670  
Precio: 75,00 €

# Gama Zenit



## ZENIT RS15 2C 86

MAESTRO

- **Fregadero de dos cubetas**
- Acero inoxidable 18/10
- Radio cubetas R15 para facilitar la limpieza y evacuación del agua
- Desagüe automático cuadrado con válvula canasta 3<sup>1</sup>/<sub>2</sub>" y sifón
- *Tapa decorativa* inox cuadrada para ocultar elegantemente el orificio de desagüe
- Chapa de gran espesor
- **SilentSmart, reduce un 50% la rumorosidad**
- Profundidad de las cubetas 200 mm
- Mueble de 90 cm

Precio\_475,00 €

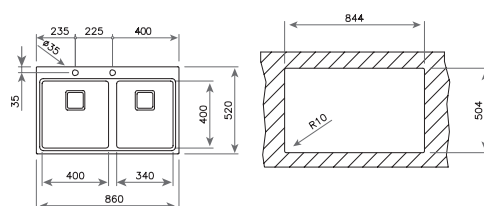
### COLOR

 **Acero inoxidable** (orificio grifo)

Ref. 115030015 | EAN: 8434778004588

### DIMENSIONES EXTERNAS

**Ancho** 860mm **Fondo** 520mm



### ACCESORIOS RECOMENDADOS



**TABLA DE CORTE DE BAMBÚ**  
442x201x31  
REF: 40199236  
EAN: 8421152143667  
Precio: **65,00 €**

**COLADOR INOX UNIVERSAL**  
420x200x74 R15  
REF: 40199072  
EAN: 8421152144237  
Precio: **70,00 €**

**DISPENSADOR DE JABÓN CUADRADO**  
REF: 115890012  
EAN: 8434778004786  
Precio: **40,00 €**



**ZENIT RS15 1C 1E 86**  
**MAESTRO**

- Fregadero de cubeta y escurridor
- Acero inoxidable 18/10
- Radio cubeta R15 para facilitar la limpieza y evacuación del agua
- Desagüe automático cuadrado con válvula canasta 3½" y sifón
- Tapa decorativa inox cuadrada para ocultar elegantemente el orificio de desagüe
- Chapa de gran espesor
- **SilentSmart, reduce un 50% la rumorosidad**
- Profundidad de la cubeta 200 mm
- Mueble de 50 cm

Precio **350,00 €**

**COLOR**

■ **Acero inoxidable** (orificio grifo)

Ref. 115100003 | EAN: 8434778004601 (dcha.)

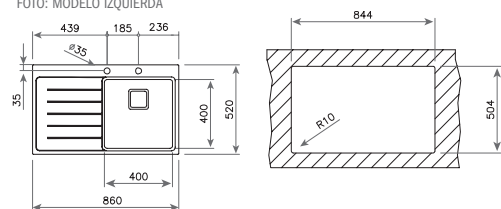
Ref. 115100005 | EAN: 8434778004625 (izq.)

**DIMENSIONES EXTERNAS**

**Ancho 860mm Fondo 520mm**



FOTO: MODELO IZQUIERDA



**ACCESORIOS RECOMENDADOS**



**TABLA DE CORTE DE BAMBÚ 442x201x31**  
REF: 40199236  
EAN: 8421152143667  
Precio: **65,00 €**

**COLADOR 420x200x74 R15**  
REF: 40199072  
EAN: 8421152144237  
Precio: **70,00 €**

**DISPENSADOR DE JABÓN CUADRADO**  
REF: 115890012  
EAN: 8434778004786  
Precio: **40,00 €**



**ZENIT RS15 1C**  
**MAESTRO**

- Fregadero de una cubeta
- Acero inoxidable 18/10
- Radio cubeta R15 para facilitar la limpieza y evacuación del agua
- Desagüe automático cuadrado con válvula canasta 3½" y sifón
- Tapa decorativa inox cuadrada para ocultar elegantemente el orificio de desagüe
- Chapa de gran espesor
- **SilentSmart, reduce un 50% la rumorosidad**
- Profundidad de la cubeta 200 mm
- Mueble de 60 cm

Precio **315,00 €**

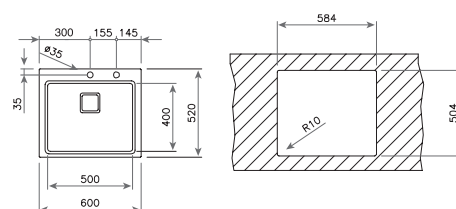
**COLOR**

■ **Acero inoxidable** (orificio grifo)

Ref. 115000021 | EAN: 8434778004687

**DIMENSIONES EXTERNAS**

**Ancho 600mm Fondo 520mm**



**ACCESORIOS RECOMENDADOS**



**TABLA DE CORTE DE BAMBÚ 442x201x31**  
REF: 40199236  
EAN: 8421152143667  
Precio: **65,00 €**

**COLADOR 420x200x74 R15**  
REF: 40199072  
EAN: 8421152144237  
Precio: **70,00 €**

**DISPENSADOR DE JABÓN CUADRADO**  
REF: 115890012  
EAN: 8434778004786  
Precio: **40,00 €**

# Gama Forlinea



## FORLINEA RS15 2C 740

MAESTRO

- **Fregadero de dos cubetas**
- Doble posibilidad de instalación: encastre (top) o enrasar
- Acero inoxidable 18/10
- Radio cubetas R15 para facilitar la limpieza y evacuación del agua
- Desagüe cuadrado con válvula canasta 3 1/2" y sifón
- *Tapa decorativa inox* cuadrada para ocultar elegantemente el orificio de desagüe
- Chapa de gran espesor
- **SilentSmart, reduce un 50% la rumorosidad**
- Profundidad de las cubetas 200 mm
- Mueble de 80 cm

Precio\_505,00 €

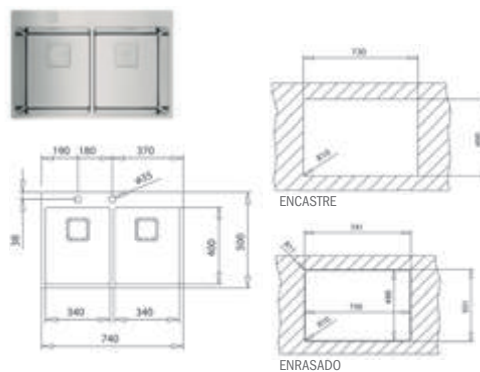
### COLOR

 **Acero inoxidable** (orificio grifo)

Ref. 115030012 | EAN: 8434778005356

### DIMENSIONES EXTERNAS

**Ancho 740mm Fondo 500mm**



### ACCESORIOS RECOMENDADOS



**TABLA DE CORTE DE BAMBÚ**  
425x205x25  
REF: 115890015  
EAN: 8434778011180  
Precio: **45,00 €**

**COLADOR**  
420x200x74 R15  
REF: 40199072  
EAN: 8421152144237  
Precio: **70,00 €**

**KIT TABLA DE MADERA + COLADOR INOX**  
REF: 40199230  
EAN: 8421152084670  
Precio: **75,00 €**



### FORLINEA RS15 50.40

MAESTRO

- Fregadero de una cubeta
- Doble posibilidad de instalación: encastre (top) o enrasar
- Acero inoxidable 18/10
- Radio cubeta R15 para facilitar la limpieza y evacuación del agua
- Desagüe cuadrado con válvula canasta 3 1/2" y sifón
- Tapa decorativa inox cuadrada para ocultar elegantemente el orificio de desagüe
- Chapa de gran espesor
- **SilentSmart, reduce un 50% la rumorosidad**
- Profundidad de la cubeta 200 mm
- Mueble de 60 cm

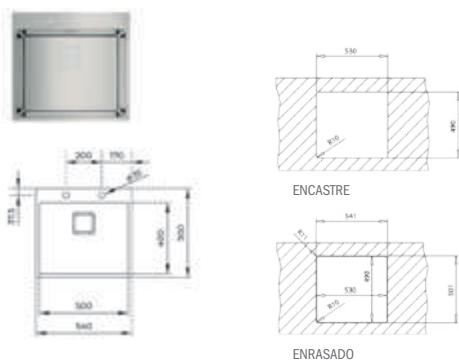
Precio **340,00 €**

**COLOR**

■ Acero inoxidable (orificio grifo)  
Ref. 115000018 | EAN: 8434778004472

**DIMENSIONES EXTERNAS**

Ancho 540mm Fondo 500mm



**ACCESORIOS RECOMENDADOS**



**TABLA DE CORTE DE BAMBÚ** 425x205x25  
REF: 115890015  
EAN: 8434778011180  
Precio: **45,00 €**

**COLADOR** 420x200x74 R15  
REF: 40199072  
EAN: 8421152144237  
Precio: **70,00 €**

**KIT TABLA DE MADERA + COLADOR INOX**  
REF: 40199230  
EAN: 8421152084670  
Precio: **75,00 €**



### FORLINEA RS15 40.40

MAESTRO

- Fregadero de una cubeta
- Doble posibilidad de instalación: encastre (top) o enrasar
- Acero inoxidable 18/10
- Radio cubeta R15 para facilitar la limpieza y evacuación del agua
- Desagüe cuadrado con válvula canasta 3 1/2" y sifón
- Tapa decorativa inox cuadrada para ocultar elegantemente el orificio de desagüe
- Chapa de gran espesor
- **SilentSmart, reduce un 50% la rumorosidad**
- Profundidad de la cubeta 200 mm
- Mueble de 50 cm

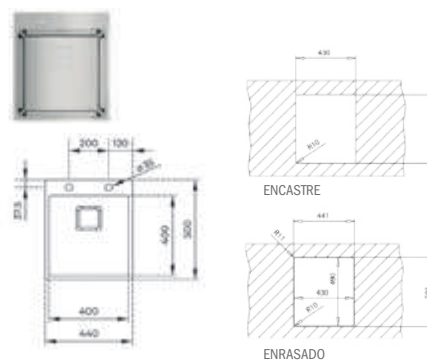
Precio **310,00 €**

**COLOR**

■ Acero inoxidable (orificio grifo)  
Ref. 115000020 | EAN: 8434778004496

**DIMENSIONES EXTERNAS**

Ancho 440mm Fondo 500mm



**ACCESORIOS RECOMENDADOS**



**TABLA DE CORTE DE BAMBÚ** 425x205x25  
REF: 115890015  
EAN: 8434778011180  
Precio: **45,00 €**

**COLADOR** 420x200x74 R15  
REF: 40199072  
EAN: 8421152144237  
Precio: **70,00 €**

**KIT TABLA DE MADERA + COLADOR INOX**  
REF: 40199230  
EAN: 8421152084670  
Precio: **75,00 €**



# Gama Flexlinea



**NUEVO**



## FLEXLINEA RS15 71.40 PURECLEAN MAESTRO

- Fregadero de una cubeta con acabado premium **SoftTexture**
- Tratamiento **PureClean** que proporciona una superficie que repele el agua
- Triple posibilidad de instalación: encastre (top), enrasar o bajo encimera
- Acero inoxidable 18/10
- Radio cubeta R15 para facilitar la limpieza y evacuación del agua
- Desagüe cuadrado con válvula canasta 3½" y sifón
- Tapa decorativa inox cuadrada para ocultar elegantemente el orificio de desagüe
- Chapa de gran espesor
- SilentSmart, reduce un 50% la rumorosidad
- Profundidad de la cubeta 200 mm
- Mueble de 80 cm

Precio\_550,00 €

### COLOR

 **Acero inoxidable**

Ref. 115000054 | EAN: 8434778018684

### DIMENSIONES EXTERNAS

**Ancho 750mm Fondo 440mm**



### ACCESORIOS RECOMENDADOS



**TABLA DE CORTE DE BAMBÚ**  
425x205x25  
REF: 115890015  
EAN: 8434778011180  
Precio: **45,00 €**

**COLADOR**  
420x200x74 R15  
REF: 40199072  
EAN: 8421152144237  
Precio: **70,00 €**

**KIT TABLA DE MADERA +  
COLADOR INOX**  
REF: 40199230  
EAN: 8421152084670  
Precio: **75,00 €**



**NUEVO**

**FLEXLINEA RS15 50.40 PURECLEAN**  
**MAESTRO**

- Fregadero de una cubeta con acabado premium **SoftTexture**
- Tratamiento **PureClean** que proporciona una superficie que repele el agua
- Triple posibilidad de instalación: encastre (top), enrasar o bajo encimera
- Acero inoxidable 18/10
- Radio cubeta R15 para facilitar la limpieza y evacuación del agua
- Desagüe cuadrado con válvula canasta 3<sup>1</sup>/<sub>2</sub>" y sifón
- Tapa decorativa inox cuadrada para ocultar elegantemente el orificio de desagüe
- Chapa de gran espesor
- SilentSmart, reduce un 50% la rumorosidad
- Profundidad de la cubeta 200 mm
- Mueble de 60 cm

**Precio\_490,00 €**

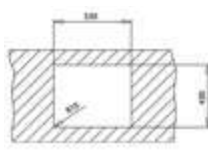
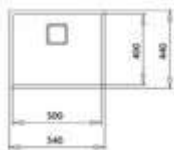
**COLOR**

**Acero inoxidable**

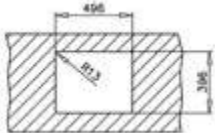
Ref. 115000046 | EAN: 8434778015539

**DIMENSIONES EXTERNAS**

**Ancho 540mm Fondo 440mm**



ENCASTRE



ENRASADO



BAJO ENCIMERA

**ACCESORIOS RECOMENDADOS**



**TABLA DE CORTE DE BAMBÚ**  
**425x205x25**  
REF: 115890015  
EAN: 8434778011180  
Precio: **45,00 €**

**COLADOR**  
**420x200x74 R15**  
REF: 40199072  
EAN: 8421152144237  
Precio: **70,00 €**

**KIT TABLA DE MADERA +**  
**COLADOR INOX**  
REF: 40199230  
EAN: 8421152084670  
Precio: **75,00 €**



**NUEVO**

**FLEXLINEA RS15 40.40 PURECLEAN**  
**MAESTRO**

- Fregadero de una cubeta con acabado premium **SoftTexture**
- Tratamiento **PureClean** que proporciona una superficie que repele el agua
- Triple posibilidad de instalación: encastre (top), enrasar o bajo encimera
- Acero inoxidable 18/10
- Radio cubeta R15 para facilitar la limpieza y evacuación del agua
- Desagüe cuadrado con válvula canasta 3<sup>1</sup>/<sub>2</sub>" y sifón
- Tapa decorativa inox cuadrada para ocultar elegantemente el orificio de desagüe
- Chapa de gran espesor
- SilentSmart, reduce un 50% la rumorosidad
- Profundidad de la cubeta 200 mm
- Mueble de 50 cm

**Precio\_450,00 €**

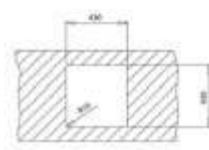
**COLOR**

**Acero inoxidable**

Ref. 115000053 | EAN: 8434778018677

**DIMENSIONES EXTERNAS**

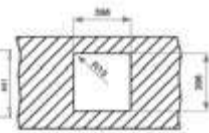
**Ancho 440mm Fondo 440mm**



ENCASTRE



ENRASADO



BAJO ENCIMERA

**ACCESORIOS RECOMENDADOS**



**TABLA DE CORTE DE BAMBÚ**  
**425x205x25**  
REF: 115890015  
EAN: 8434778011180  
Precio: **45,00 €**

**COLADOR**  
**420x200x74 R15**  
REF: 40199072  
EAN: 8421152144237  
Precio: **70,00 €**

**KIT TABLA DE MADERA +**  
**COLADOR INOX**  
REF: 40199230  
EAN: 8421152084670  
Precio: **75,00 €**

# GAMA FLEXLINEA



**NUEVO**



## FLEXLINEA RS15 50.40 DORADO MAESTRO

- Fregadero **Metallic Edition** de una cubeta
- Triple posibilidad de instalación: encastre (top), enrasar o bajo encimera
- Acero inoxidable 18/10 con tratamiento en PVD
- Radio cubeta R15 para facilitar la limpieza y evacuación del agua
- Desagüe cuadrado con válvula canasta 3 $\frac{1}{2}$ " y sifón
- Tapa decorativa inox cuadrada para ocultar elegantemente el orificio de desagüe
- Chapa de gran espesor
- SilentSmart, reduce un 50% la rumorosidad
- Profundidad de la cubeta 200 mm
- Mueble de 60 cm

Precio\_670,00 €

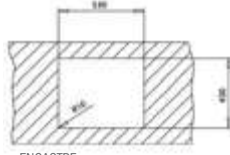
### COLOR

 **Dorado**

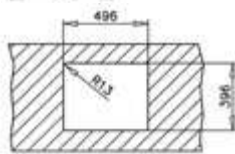
Ref. 115000023 | EAN: 8434778004700

### DIMENSIONES EXTERNAS

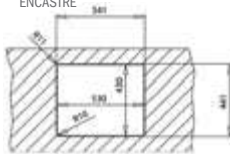
Ancho 540mm Fondo 440mm



ENCASTRE



ENRASADO



BAJO ENCIMERA

### ACCESORIOS RECOMENDADOS



**TABLA DE CORTE DE BAMBÚ**  
425x205x25  
REF: 115890015  
EAN: 8434778011180  
Precio: **45,00 €**

**COLADOR**  
420x200x74 R15  
REF: 40199072  
EAN: 8421152144237  
Precio: **70,00 €**

**KIT TABLA DE MADERA + COLADOR INOX**  
REF: 40199230  
EAN: 8421152084670  
Precio: **75,00 €**



**NUEVO**



## FLEXLINEA RS15 50.40 TITANIUM MAESTRO

- Fregadero **Metallic Edition** de una cubeta
- Triple posibilidad de instalación: encastre (top), enrasar o bajo encimera
- Acero inoxidable 18/10 con tratamiento en PVD
- Radio cubeta R15 para facilitar la limpieza y evacuación del agua
- Desagüe cuadrado con válvula canasta 3 $\frac{1}{2}$ " y sifón
- Tapa decorativa inox cuadrada para ocultar elegantemente el orificio de desagüe
- Chapa de gran espesor
- SilentSmart, reduce un 50% la rumorosidad
- Profundidad de la cubeta 200 mm
- Mueble de 60 cm

Precio\_670,00 €

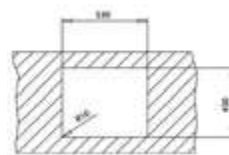
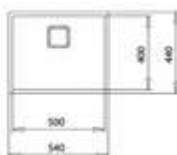
### COLOR

 **Titanium**

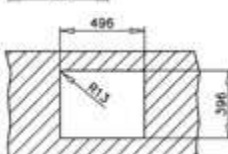
Ref. 115000024 | EAN: 8434778004717

### DIMENSIONES EXTERNAS

Ancho 540mm Fondo 440mm



ENCASTRE



ENRASADO



BAJO ENCIMERA

### ACCESORIOS RECOMENDADOS



**TABLA DE CORTE DE BAMBÚ**  
425x205x25  
REF: 115890015  
EAN: 8434778011180  
Precio: **45,00 €**

**COLADOR**  
420x200x74 R15  
REF: 40199072  
EAN: 8421152144237  
Precio: **70,00 €**

**KIT TABLA DE MADERA + COLADOR INOX**  
REF: 40199230  
EAN: 8421152084670  
Precio: **75,00 €**



### FLEXLINEA RS15 2C 740

MAESTRO

- Fregadero de dos cubetas
- Triple posibilidad de instalación: **encastre (top), enrasar o bajo encimera**
- Acero inoxidable 18/10
- Radio cubetas R15 para facilitar la limpieza y evacuación del agua
- Desagüe cuadrado con válvula canasta 3½" y sifón
- *Tapa decorativa inox* cuadrada para ocultar elegantemente el orificio de desagüe
- Chapa de gran espesor
- **SilentSmart, reduce un 50% la rumorosidad**
- Profundidad de las cubetas 200 mm
- Mueble de 80 cm

Precio\_495,00 €

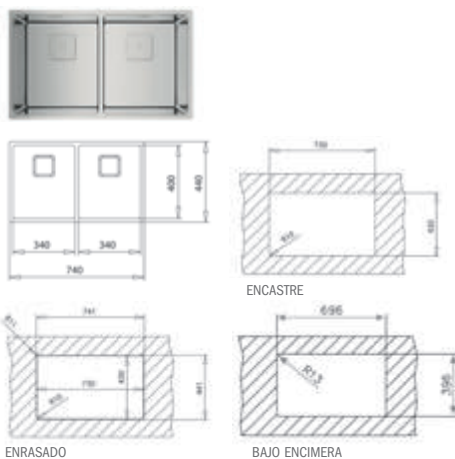
**COLOR**

Acero inoxidable

Ref. 115030009 | EAN: 8434778004359

**DIMENSIONES EXTERNAS**

Ancho 740mm Fondo 440mm



**ACCESORIOS RECOMENDADOS**



**TABLA DE CORTE DE BAMBÚ**  
425x205x25  
REF: 115890015  
EAN: 8434778011180  
Precio: 45,00 €

**COLADOR**  
420x200x74 R15  
REF: 40199072  
EAN: 8421152144237  
Precio: 70,00 €

**KIT TABLA DE MADERA + COLADOR INOX**  
REF: 40199230  
EAN: 8421152084670  
Precio: 75,00 €



### FLEXLINEA RS15 71.40

MAESTRO

- Fregadero de una cubeta
- Triple posibilidad de instalación: **encastre (top), enrasar o bajo encimera**
- Acero inoxidable 18/10
- Radio cubeta R15 para facilitar la limpieza y evacuación del agua
- Desagüe cuadrado con válvula canasta 3½" y sifón
- *Tapa decorativa inox* cuadrada para ocultar elegantemente el orificio de desagüe
- Chapa de gran espesor
- **SilentSmart, reduce un 50% la rumorosidad**
- Profundidad de la cubeta 200 mm
- Mueble de 80 cm

Precio\_485,00 €

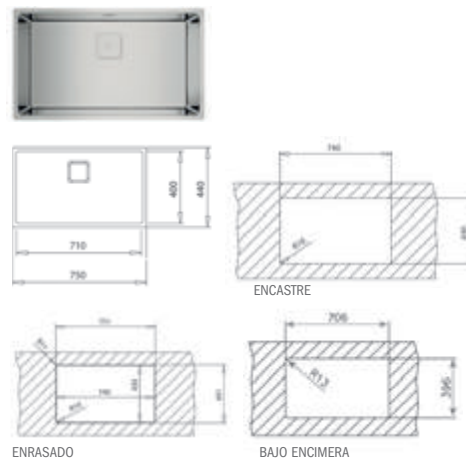
**COLOR**

Acero inoxidable

Ref. 115000011 | EAN: 8434778004373

**DIMENSIONES EXTERNAS**

Ancho 750mm Fondo 440mm



**ACCESORIOS RECOMENDADOS**



**TABLA DE CORTE DE BAMBÚ**  
425x205x25  
REF: 115890015  
EAN: 8434778011180  
Precio: 45,00 €

**COLADOR**  
420x200x74 R15  
REF: 40199072  
EAN: 8421152144237  
Precio: 70,00 €

**KIT TABLA DE MADERA + COLADOR INOX**  
REF: 40199230  
EAN: 8421152084670  
Precio: 75,00 €

# GAMA FLEXLINEA



## FLEXLINEA RS15 50.40

MAESTRO

- Fregadero de una cubeta
- Triple posibilidad de instalación: **encastre (top), enrasar o bajo encimera**
- Acero inoxidable 18/10
- Radio cubeta R15 para facilitar la limpieza y evacuación del agua
- Desagüe cuadrado con válvula canasta 3<sup>1</sup>/<sub>2</sub>" y sifón
- *Tapa decorativa inox* cuadrada para ocultar elegantemente el orificio de desagüe
- Chapa de gran espesor
- **SilentSmart, reduce un 50% la rumorosidad**
- Profundidad de la cubeta 200 mm
- Mueble de 60 cm

Precio\_310,00 €

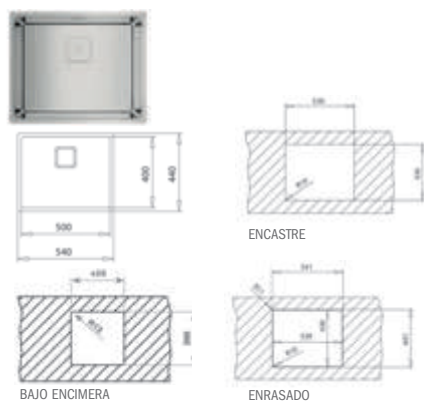
### COLOR

Acero inoxidable

Ref. 115000012 | EAN: 8434778004380

### DIMENSIONES EXTERNAS

Ancho 540mm Fondo 440mm



### ACCESORIOS RECOMENDADOS



**TABLA DE CORTE DE BAMBÚ**  
425x205x25  
REF: 115890015  
EAN: 8434778011180  
Precio: **45,00 €**

**COLADOR**  
420x200x74 R15  
REF: 40199072  
EAN: 8421152144237  
Precio: **70,00 €**

**KIT TABLA DE MADERA + COLADOR INOX**  
REF: 40199230  
EAN: 8421152084670  
Precio: **75,00 €**



## FLEXLINEA RS15 45.40

MAESTRO

- Fregadero de una cubeta
- Triple posibilidad de instalación: **encastre (top), enrasar o bajo encimera**
- Acero inoxidable 18/10
- Radio cubeta R15 para facilitar la limpieza y evacuación del agua
- Desagüe cuadrado con válvula canasta 3<sup>1</sup>/<sub>2</sub>" y sifón
- *Tapa decorativa inox* cuadrada para ocultar elegantemente el orificio de desagüe
- Chapa de gran espesor
- **SilentSmart, reduce un 50% la rumorosidad**
- Profundidad de la cubeta 200 mm
- Mueble de 60 cm

Precio\_300,00 €

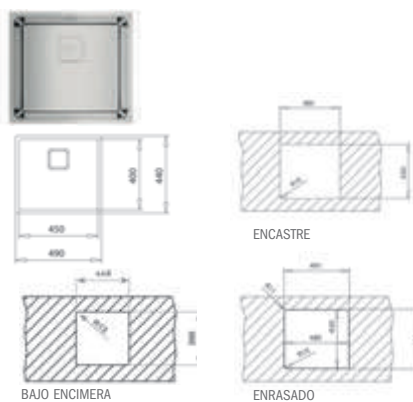
### COLOR

Acero inoxidable

Ref. 115000013 | EAN: 8434778004397

### DIMENSIONES EXTERNAS

Ancho 490mm Fondo 440mm



### ACCESORIOS RECOMENDADOS



**TABLA DE CORTE DE BAMBÚ**  
425x205x25  
REF: 115890015  
EAN: 8434778011180  
Precio: **45,00 €**

**COLADOR**  
420x200x74 R15  
REF: 40199072  
EAN: 8421152144237  
Precio: **70,00 €**

**KIT TABLA DE MADERA + COLADOR INOX**  
REF: 40199230  
EAN: 8421152084670  
Precio: **75,00 €**



**FLEXLINEA RS15 40.40**  
**MAESTRO**

- Fregadero de una cubeta
- Triple posibilidad de instalación: **encastre (top), enrasar o bajo encimera**
- Acero inoxidable 18/10
- Radio cubeta R15 para facilitar la limpieza y evacuación del agua
- Desagüe cuadrado con válvula canasta 3 1/2" y sifón
- Tapa decorativa inox cuadrada para ocultar elegantemente el orificio de desagüe
- Chapa de gran espesor
- **SilentSmart, reduce un 50% la rumorosidad**
- Profundidad de la cubeta 200 mm
- Mueble de 50 cm

Precio\_290,00 €

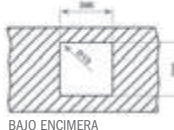
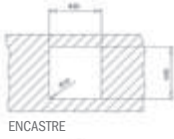
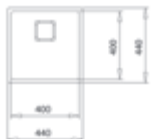
**COLOR**

Acero inoxidable

Ref. 115000014 | EAN: 8434778004403

**DIMENSIONES EXTERNAS**

Ancho 440mm Fondo 440mm



**ACCESORIOS RECOMENDADOS**



**TABLA DE CORTE DE BAMBÚ 425x205x25** REF: 115890015 Precio: **45,00 €**  
**COLADOR 420x200x74 R15** REF: 40199072 Precio: **70,00 €**  
**KIT TABLA DE MADERA + COLADOR** REF: 40199230 EAN: 8421152144237 Precio: **75,00 €**  
 EAN: 8434778011180 EAN: 8421152084670



**FLEXLINEA RS15 34.40**  
**MAESTRO**

- Fregadero de una cubeta
- Triple posibilidad de instalación: **encastre (top), enrasar o bajo encimera**
- Acero inoxidable 18/10
- Radio cubeta R15 para facilitar la limpieza y evacuación del agua
- Desagüe cuadrado con válvula canasta 3 1/2" y sifón
- Tapa decorativa inox cuadrada para ocultar elegantemente el orificio de desagüe
- Chapa de gran espesor
- **SilentSmart, reduce un 50% la rumorosidad**
- Profundidad de la cubeta 200 mm
- Mueble de 45 cm

Precio\_280,00 €

**COLOR**

Acero inoxidable

Ref. 115000015 | EAN: 8434778004410

**DIMENSIONES EXTERNAS**

Ancho 380mm Fondo 440mm



**ACCESORIOS RECOMENDADOS**



**TABLA DE CORTE DE BAMBÚ 425x205x25** REF: 115890015 Precio: **45,00 €**  
**COLADOR 420x200x74 R15** REF: 40199072 Precio: **70,00 €**  
**KIT TABLA DE MADERA + COLADOR** REF: 40199230 EAN: 8421152144237 Precio: **75,00 €**  
 EAN: 8434778011180 EAN: 8421152084670



**FLEXLINEA RS15 27.40**  
**MAESTRO**

- Fregadero de una cubeta
- Triple posibilidad de instalación: **encastre (top), enrasar o bajo encimera**
- Acero inoxidable 18/10
- Radio cubeta R15 para facilitar la limpieza y evacuación del agua
- Desagüe cuadrado con válvula canasta 3 1/2" y sifón
- Tapa decorativa inox cuadrada para ocultar elegantemente el orificio de desagüe
- Chapa de gran espesor
- **SilentSmart, reduce un 50% la rumorosidad**
- Profundidad de la cubeta 200 mm
- Mueble de 45 cm

Precio\_330,00 €

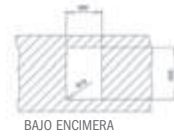
**COLOR**

Acero inoxidable

Ref. 115000016 | EAN: 8434778004427

**DIMENSIONES EXTERNAS**

Ancho 310mm Fondo 440mm

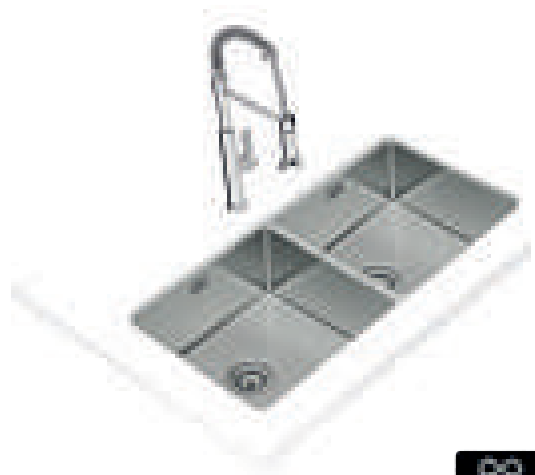


**ACCESORIOS RECOMENDADOS**



**TABLA DE CORTE DE BAMBÚ 425x205x25** REF: 115890015 Precio: **45,00 €**  
**COLADOR 420x200x74 R15** REF: 40199072 Precio: **70,00 €**  
**DISPENSADOR DE JABÓN CUADRADO** REF: 115890012 Precio: **40,00 €**  
 EAN: 8434778011180 EAN: 8421152144237 EAN: 8434778004786

# Gama bajo encimera RS 15



## BE LINEA RS15 2C 860

MAESTRO

- Fregadero bajo encimera de dos cubetas
- Acero inoxidable 18/10
- Radio cubetas R15 para facilitar la limpieza y evacuación del agua
- Desagüe con válvula canasta 3<sup>1</sup>/<sub>2</sub>" y sifón
- Accesorios de fijación
- Chapa de gran espesor
- **SilentSmart, reduce un 50% la rumorosidad**
- Profundidad de las cubetas 200 mm
- Mueble de 90 cm

Precio\_455,00 €

### COLOR

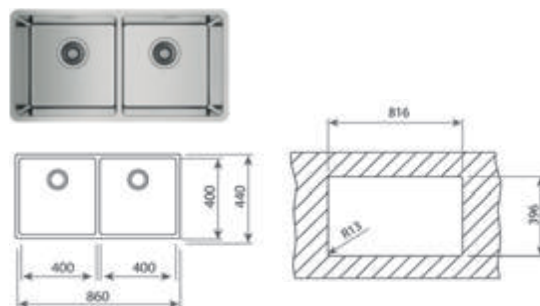
 Acero inoxidable

Ref. 115030006 | EAN: 8434778004267

### DIMENSIONES CUBETAS

Ancho 400mm Fondo 400mm

Ancho 400mm Fondo 400mm



### ACCESORIOS RECOMENDADOS



**TABLA DE CORTE DE BAMBÚ**  
425x205x25  
REF: 115890015  
EAN: 8434778011180  
Precio: 45,00 €

**COLADOR**  
420x200x74 R15  
REF: 40199072  
EAN: 8421152144237  
Precio: 70,00 €

**DISPENSADOR DE JABÓN CUADRADO**  
REF: 115890012  
EAN: 8434778004786  
Precio: 40,00 €



**BE LINEA RS15 2C 740**  
**MAESTRO**

- Fregadero bajo encimera de dos cubetas
- Acero inoxidable 18/10
- Radio cubetas R15 para facilitar la limpieza y evacuación del agua
- Desagüe con válvula canasta 3½" y sifón
- Accesorios de fijación
- Chapa de gran espesor
- **SilentSmart, reduce un 50% la rumorosidad**
- Profundidad de las cubetas 200 mm
- Mueble de 80 cm



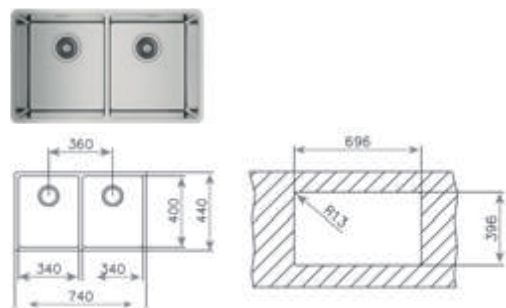
**BE LINEA RS15 2C 580**  
**MAESTRO**

- Fregadero bajo encimera de dos cubetas
- Acero inoxidable 18/10
- Radio cubetas R15 para facilitar la limpieza y evacuación del agua
- Desagüe con válvula canasta 3½" y sifón
- Accesorios de fijación
- Chapa de gran espesor
- **SilentSmart, reduce un 50% la rumorosidad**
- Profundidad de las cubetas 200 y 140 mm
- Mueble de 60 cm

**COLOR**

■ Acero inoxidable  
Ref. 115030007 | EAN: 8434778004274

**DIMENSIONES CUBETAS**  
**Ancho 340mm Fondo 400mm**  
**Ancho 340mm Fondo 400mm**



**ACCESORIOS RECOMENDADOS**

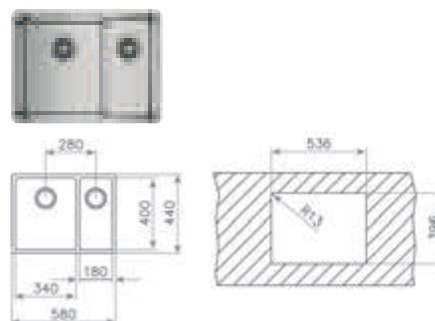
		
<b>TABLA DE CORTE DE BAMBÚ</b> 425x205x25 REF: 115890015 EAN: 8434778011180 Precio: <b>45,00 €</b>	<b>COLADOR INOX UNIVERSAL</b> 420x200x74 R15 REF: 40199072 EAN: 8421152144237 Precio: <b>70,00 €</b>	<b>DISPENSADOR DE JABÓN CUADRADO</b> REF: 115890012 EAN: 8434778004786 Precio: <b>40,00 €</b>

Precio\_445,00 €

**COLOR**

■ Acero inoxidable  
Ref. 115030008 | EAN: 8434778004281

**DIMENSIONES CUBETAS**  
**Ancho 340mm Fondo 400mm**  
**Ancho 180mm Fondo 400mm**



**ACCESORIOS RECOMENDADOS**

		
<b>TABLA DE CORTE DE BAMBÚ</b> 425x205x25 REF: 115890015 EAN: 8434778011180 Precio: <b>45,00 €</b>	<b>COLADOR</b> 420x200x74 R15 REF: 40199072 EAN: 8421152144237 Precio: <b>70,00 €</b>	<b>DISPENSADOR DE JABÓN CUADRADO</b> REF: 115890012 EAN: 8434778004786 Precio: <b>40,00 €</b>

Precio\_430,00 €



# GAMA BAJO ENCIMERA RS15



## BE LINEA RS15 71.40

MAESTRO

- Fregadero bajo encimera de una cubeta
- Acero inoxidable 18/10
- Radio cubeta R15 para facilitar la limpieza y evacuación del agua
- Desagüe con válvula canasta 3<sup>1</sup>/<sub>2</sub>" y sifón
- Accesorios de fijación
- Chapa de gran espesor
- **SilentSmart, reduce un 50% la rumorosidad**
- Profundidad de la cubeta 200 mm
- Mueble de 80 cm

Precio\_435,00 €

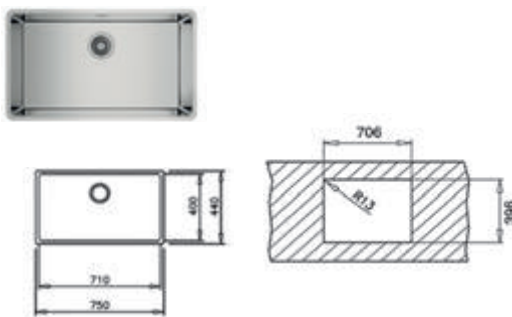
### COLOR

Acero inoxidable

Ref. 115000004 | EAN: 8434778004298

### DIMENSIONES CUBETA

Ancho 710mm Fondo 400mm



### ACCESORIOS RECOMENDADOS



TABLA DE CORTE DE BAMBÚ  
425x205x25  
REF: 115890015  
EAN: 8434778011180  
Precio: 45,00 €

COLADOR  
420x200x74 R15  
REF: 40199072  
EAN: 8421152144237  
Precio: 70,00 €

DISPENSADOR DE JABÓN  
CUADRADO  
REF: 115890012  
EAN: 8434778004786  
Precio: 40,00 €



## BE LINEA RS15 50.40

MAESTRO

- Fregadero bajo encimera de una cubeta
- Acero inoxidable 18/10
- Radio cubeta R15 para facilitar la limpieza y evacuación del agua
- Desagüe con válvula canasta 3<sup>1</sup>/<sub>2</sub>" y sifón
- Accesorios de fijación
- Chapa de gran espesor
- **SilentSmart, reduce un 50% la rumorosidad**
- Profundidad de la cubeta 200 mm
- Mueble de 60 cm

Precio\_250,00 €

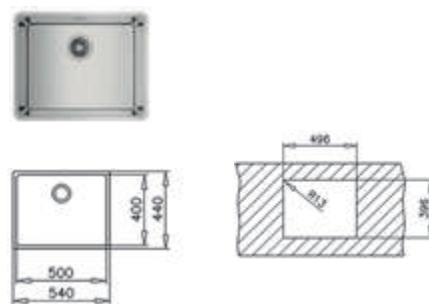
### COLOR

Acero inoxidable

Ref. 115000005 | EAN: 8434778004304

### DIMENSIONES CUBETA

Ancho 500mm Fondo 400mm



### ACCESORIOS RECOMENDADOS



TABLA DE CORTE DE BAMBÚ  
425x205x25  
REF: 115890015  
EAN: 8434778011180  
Precio: 45,00 €

COLADOR  
420x200x74 R15  
REF: 40199072  
EAN: 8421152144237  
Precio: 70,00 €

DISPENSADOR DE JABÓN  
CUADRADO  
REF: 115890012  
EAN: 8434778004786  
Precio: 40,00 €



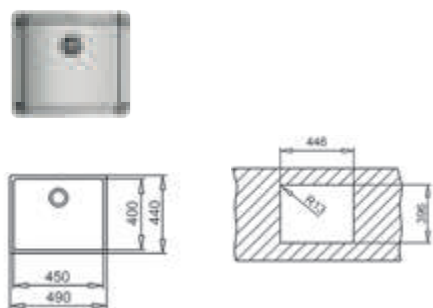
**BE LINEA RS15 45.40**  
**MAESTRO**

- Fregadero bajo encimera de una cubeta
- Acero inoxidable 18/10
- Radio cubeta R15 para facilitar la limpieza y evacuación del agua
- Desagüe con válvula canasta 3½" y sifón
- Accesorios de fijación
- Chapa de gran espesor
- **SilentSmart, reduce un 50% la rumorosidad**
- Profundidad de la cubeta 200 mm
- Mueble de 60 cm

**COLOR**

Acero inoxidable  
Ref. 115000006 | EAN: 8434778004311

**DIMENSIONES CUBETA**  
**Ancho 450mm Fondo 400mm**



**ACCESORIOS RECOMENDADOS**



**TABLA DE CORTE DE BAMBÚ** 425x205x25  
REF: 115890015  
EAN: 8434778011180  
Precio: **45,00 €**

**COLADOR** 420x200x74 R15  
REF: 40199072  
EAN: 8421152144237  
Precio: **70,00 €**

**DISPENSADOR DE JABÓN CUADRADO**  
REF: 115890012  
EAN: 8434778004786  
Precio: **40,00 €**



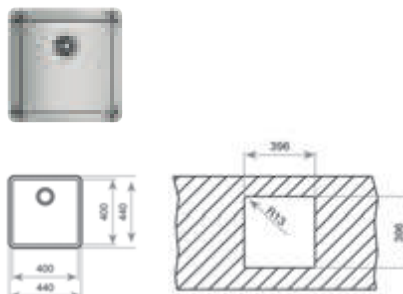
**BE LINEA RS15 40.40**  
**MAESTRO**

- Fregadero bajo encimera de una cubeta
- Acero inoxidable 18/10
- Radio cubeta R15 para facilitar la limpieza y evacuación del agua
- Desagüe con válvula canasta 3½" y sifón
- Accesorios de fijación
- Chapa de gran espesor
- **SilentSmart, reduce un 50% la rumorosidad**
- Profundidad de la cubeta 200 mm
- Mueble de 50 cm

**COLOR**

Acero inoxidable  
Ref. 115000007 | EAN: 8434778004328

**DIMENSIONES CUBETA**  
**Ancho 400mm Fondo 400mm**



**ACCESORIOS RECOMENDADOS**



**TABLA DE CORTE DE BAMBÚ** 425x205x25  
REF: 115890015  
EAN: 8434778011180  
Precio: **45,00 €**

**COLADOR** 420x200x74 R15  
REF: 40199072  
EAN: 8421152144237  
Precio: **70,00 €**

**DISPENSADOR DE JABÓN CUADRADO**  
REF: 115890012  
EAN: 8434778004786  
Precio: **40,00 €**

# GAMA BAJO ENCIMERA RS15



## BE LINEA RS15 34.40 MAESTRO

- Fregadero bajo encimera de una cubeta
- Acero inoxidable 18/10
- Radio cubeta R15 para facilitar la limpieza y evacuación del agua
- Desagüe con válvula canasta 3 1/2" y sifón
- Accesorios de fijación
- Chapa de gran espesor
- **SilentSmart, reduce un 50% la rumorosidad**
- Profundidad de la cubeta 200 mm
- Mueble de 45 cm

Precio\_195,00 €

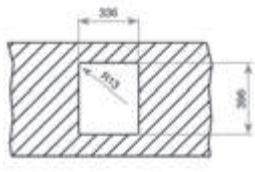
### COLOR

Acero inoxidable

Ref. 115000008 | EAN: 8434778004335

### DIMENSIONES CUBETA

Ancho 340mm Fondo 400mm



### ACCESORIOS RECOMENDADOS



TABLA DE CORTE DE BAMBÚ 425x205x25

REF: 115890015  
EAN: 8434778011180  
Precio: 45,00 €

COLADOR 420x200x74 R15

REF: 40199072  
EAN: 8421152144237  
Precio: 70,00 €

DISPENSADOR DE JABÓN CUADRADO

REF: 115890012  
EAN: 8434778004786  
Precio: 40,00 €



## BE LINEA RS15 27.40 MAESTRO

- Fregadero bajo encimera de una cubeta
- Acero inoxidable 18/10
- Radio cubeta R15 para facilitar la limpieza y evacuación del agua
- Desagüe con válvula canasta 3 1/2" y sifón
- Accesorios de fijación
- Chapa de gran espesor
- **SilentSmart, reduce un 50% la rumorosidad**
- Profundidad de la cubeta 200 mm
- Mueble de 45 cm

Precio\_260,00 €

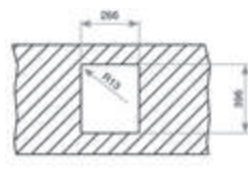
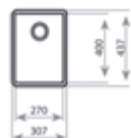
### COLOR

Acero inoxidable

Ref. 115000009 | EAN: 8434778004342

### DIMENSIONES CUBETA

Ancho 270mm Fondo 400mm



### ACCESORIOS RECOMENDADOS



TABLA DE CORTE DE BAMBÚ 425x205x25

REF: 115890015  
EAN: 8434778011180  
Precio: 45,00 €

DISPENSADOR DE JABÓN CUADRADO

REF: 115890012  
EAN: 8434778004786  
Precio: 40,00 €

TAPA INOX DE VÁLVULA CESTILLA

REF: 40199510  
EAN: 8421152113806  
Precio: 20,00 €



## BE LINEA RS15 18.40 MAESTRO

- Fregadero bajo encimera de una cubeta
- Acero inoxidable 18/10
- Radio cubeta R15 para facilitar la limpieza y evacuación del agua
- Desagüe con válvula canasta 3 1/2" y sifón
- Accesorios de fijación
- Chapa de gran espesor
- **SilentSmart, reduce un 50% la rumorosidad**
- Profundidad de la cubeta 140 mm
- Mueble de 45 cm

Precio\_220,00 €

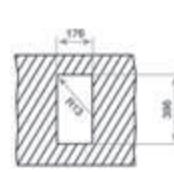
### COLOR

Acero inoxidable

Ref. 115000010 | EAN: 8434778005349

### DIMENSIONES CUBETA

Ancho 180mm Fondo 400mm



### ACCESORIOS RECOMENDADOS



DISPENSADOR DE JABÓN CUADRADO

REF: 115890012  
EAN: 8434778004786  
Precio: 40,00 €

TAPA INOX DE VÁLVULA CESTILLA

REF: 40199510  
EAN: 8421152113806  
Precio: 20,00 €

# Gama bajo encimera



## BE 52.46 D

TOTAL

- Fregadero de una cubeta
- Acero inoxidable 18/10
- Válvula canasta 3 1/2"
- Embellecedor de rebosadero
- Accesorios fijación
- Chapa de gran espesor
- Profundidad de la cubeta 250 mm
- Mueble de 60 cm

Precio...140,00 €

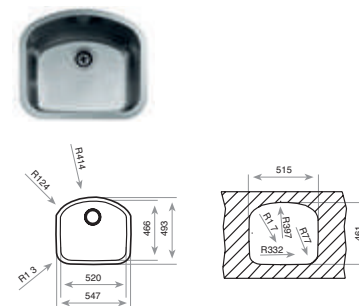
### COLOR

■ Acero inoxidable

Ref. 10125080 | EAN: 8421152035962

### DIMENSIONES CUBETA

Ancho 520mm Fondo 466mm



### ACCESORIOS RECOMENDADOS



**CESTA ESCURREPLATOS**  
330x490x130  
REF: 115890019  
EAN: 8434778017267  
Precio: **55,00 €**



**DISPENSADOR DE JABÓN CUADRADO**  
REF: 115890012  
EAN: 8434778004786  
Precio: **40,00 €**



**TAPA INOX DE VALVULA CESTILLA**  
REF: 40199510  
EAN: 8421152113806  
Precio: **20,00 €**

# GAMA BAJO ENCIMERA



## BE 2C 785

TOTAL

- Fregadero de dos cubetas
- Acero inoxidable 18/10
- Válvula canasta 3 1/2"
- Embellecedor de rebosadero
- Accesorios fijación
- Chapa de gran espesor
- Profundidad de las cubetas 250 y 180 mm
- Mueble de 90 cm

Precio\_275,00 €

### COLOR

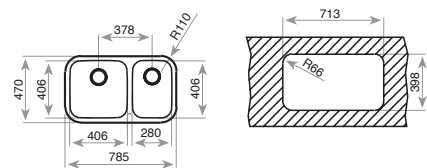
Acero inoxidable

Ref. 10125025 | EAN: 8421152031261

### DIMENSIONES CUBETA

Ancho 406mm Fondo 406mm

Ancho 280mm Fondo 406mm



### ACCESORIOS RECOMENDADOS



TABLA DE CORTE DE BAMBÚ  
425x205x25  
REF: 115890015  
EAN: 8434778011180  
Precio: 45,00 €

CESTA DE VARILLA INOX  
380x320x145 mm  
REF: 40199037  
EAN: 8421152026656  
Precio: 55,00 €

COLADOR INOX UNIVERSAL  
420x200x74 R15  
REF: 40199072  
EAN: 8421152144237  
Precio: 70,00 €



## BE 2C 780

TOTAL

- Fregadero de dos cubetas
- Acero inoxidable 18/10
- Válvula canasta 3 1/2"
- Embellecedor de rebosadero
- Accesorios fijación
- Chapa de gran espesor
- Profundidad de las cubetas 200 mm
- Mueble de 90 cm

Precio\_260,00 €

### COLOR

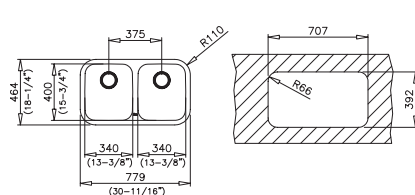
Acero inoxidable

Ref. 10125026 | EAN: 8421152031278

### DIMENSIONES CUBETA

Ancho 340mm Fondo 400mm

Ancho 340mm Fondo 400mm



### ACCESORIOS RECOMENDADOS



TABLA DE CORTE DE BAMBÚ  
425x205x25  
REF: 115890015  
EAN: 8434778011180  
Precio: 45,00 €

CESTA DE VARILLA INOX  
380x320x145 mm  
REF: 40199037  
EAN: 8421152026656  
Precio: 55,00 €

COLADOR INOX UNIVERSAL  
420x200x74 R15  
REF: 40199072  
EAN: 8421152144237  
Precio: 70,00 €



## BE 2C 765

TOTAL

- Fregadero de dos cubetas
- Acero inoxidable 18/10
- Válvula canasta 3 1/2"
- Embellecedor de rebosadero
- Accesorios fijación
- Chapa de gran espesor
- Profundidad de las cubetas 200 mm
- Mueble de 80 cm

Precio\_260,00 €

### COLOR

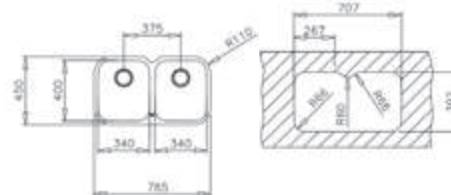
Acero inoxidable

Ref. 10125150 | EAN: 8421152112960

### DIMENSIONES CUBETA

Ancho 340mm Fondo 400mm

Ancho 340mm Fondo 400mm



### ACCESORIOS RECOMENDADOS



TABLA DE CORTE DE BAMBÚ  
425x205x25  
REF: 115890015  
EAN: 8434778011180  
Precio: 45,00 €

CESTA DE VARILLA INOX  
380x320x145 mm  
REF: 40199037  
EAN: 8421152026656  
Precio: 55,00 €

COLADOR INOX UNIVERSAL  
420x200x74 R15  
REF: 40199072  
EAN: 8421152144237  
Precio: 70,00 €



**BE 1 1/2 625 REV**  
TOTAL

- Fregadero de cubeta grande y cubeta auxiliar
- Acero inoxidable 18/10
- Válvula canasta 3 1/2"
- Embellecedor de rebosadero
- Accesorios fijación
- Chapa de gran espesor
- Profundidad de las cubetas 200 y 120 mm
- Mueble de 70 cm



**BE 74.43**  
TOTAL

- Fregadero de una cubeta
- Acero inoxidable 18/10
- Válvula canasta 3 1/2"
- Embellecedor de rebosadero
- Accesorios fijación
- Profundidad de la cubeta 200 mm
- Mueble de 90 cm



**BE 50.40 PLUS**  
TOTAL

- Fregadero de una cubeta
- Acero inoxidable 18/10
- Válvula canasta 3 1/2"
- Embellecedor de rebosadero
- Accesorios fijación
- Profundidad de la cubeta 200 mm
- Mueble de 60 cm

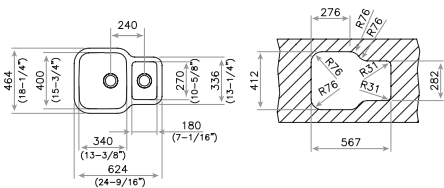
**COLOR**

Acero inoxidable

Ref. 10125160 | EAN: 8421152114643

**DIMENSIONES CUBETA**

Ancho 340mm Fondo 400mm  
Ancho 180mm Fondo 270mm



**ACCESORIOS RECOMENDADOS**



<b>TABLA DE CORTE DE BAMBÚ</b> 425x205x25 REF: 115890015 EAN: 8434778011180 Precio: <b>45,00 €</b>	<b>CESTA DE VARILLA INOX</b> 380x320x145 mm REF: 40199037 EAN: 8421152026656 Precio: <b>55,00 €</b>	<b>COLADOR INOX UNIVERSAL</b> 420x200x74 R15 REF: 40199072 EAN: 8421152144237 Precio: <b>70,00 €</b>
--	---	--

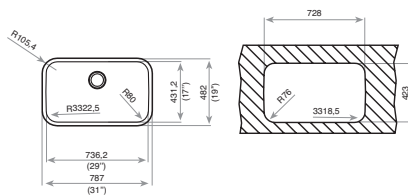
**COLOR**

Acero inoxidable

Ref. 10125121 | EAN: 8421152060889

**DIMENSIONES CUBETA**

Ancho 736mm Fondo 431mm



**ACCESORIOS RECOMENDADOS**



<b>CESTA ESCU-RREPLATOS</b> 330x490x130 REF: 115890019 EAN: 8434778017267 Precio: <b>55,00 €</b>	<b>DISPENSADOR DE JABÓN CUADRADO</b> REF: 115890012 EAN: 8434778004786 Precio: <b>40,00 €</b>
--	--

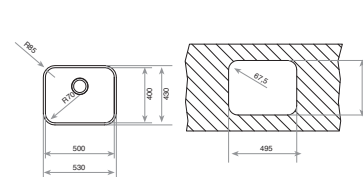
**COLOR**

Acero inoxidable

Ref. 10125122 | EAN: 8421152062111

**DIMENSIONES CUBETA**

Ancho 500mm Fondo 400mm



**ACCESORIOS RECOMENDADOS**



<b>TABLA DE CORTE DE BAMBÚ</b> 425x205x25 REF: 115890015 EAN: 8434778011180 Precio: <b>45,00 €</b>	<b>CESTA DE VARILLA INOX</b> 380x320x145 mm REF: 40199037 EAN: 8421152026656 Precio: <b>55,00 €</b>	<b>COLADOR INOX UNIVERSAL</b> 420x200x74 R15 REF: 40199072 EAN: 8421152144237 Precio: <b>70,00 €</b>
--	---	--

# GAMA BAJO ENCIMERA



**BE 50.40**  
**TOTAL**

- Fregadero de una cubeta
- Acero inoxidable 18/10
- Válvula canasta 3 1/2"
- Embellecedor de rebosadero
- Accesorios fijación
- Profundidad de la cubeta 155 mm
- Mueble de 60 cm



**BE 45.40**  
**TOTAL**

- Fregadero de una cubeta
- Acero inoxidable 18/10
- Válvula canasta 3 1/2"
- Embellecedor de rebosadero
- Accesorios fijación
- Profundidad de la cubeta 200 mm
- Mueble de 60 cm



**BE 40.40 PLUS**  
**TOTAL**

- Fregadero de una cubeta
- Acero inoxidable 18/10
- Válvula canasta 3 1/2"
- Embellecedor de rebosadero
- Accesorios fijación
- Profundidad de la cubeta 200 mm
- Mueble de 50 cm

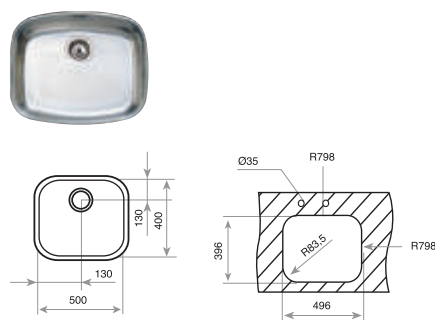
**COLOR**

■ Acero inoxidable

Ref. 10125001 | EAN: 8421152071311

**DIMENSIONES CUBETA**

Ancho 500mm Fondo 400mm



Precio\_100,00 €

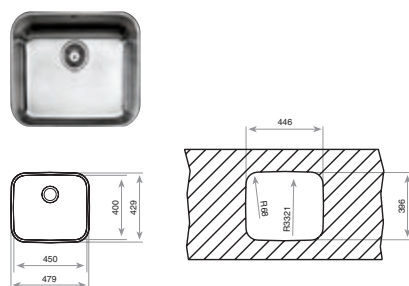
**COLOR**

■ Acero inoxidable

Ref. 10125123 | EAN: 8421152066454

**DIMENSIONES CUBETA**

Ancho 450mm Fondo 400mm



Precio\_120,00 €

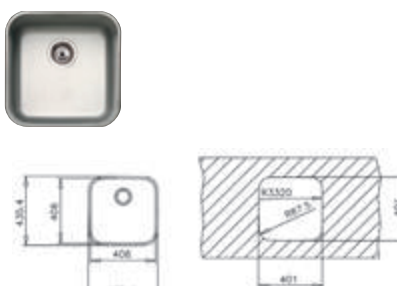
**COLOR**

■ Acero inoxidable

Ref. 10125152 | EAN: 8421152113240

**DIMENSIONES CUBETA**

Ancho 406mm Fondo 406mm



Precio\_110,00 €

**ACCESORIOS RECOMENDADOS**



**TABLA DE CORTE DE BAMBÚ**  
425x205x25  
REF: 115890015  
EAN: 8434778011180  
Precio: **45,00 €**

**CESTA DE VARILLA INOX**  
380x320x145 mm  
REF: 40199037  
EAN: 8421152026656  
Precio: **55,00 €**

**COLADOR INOX UNIVERSAL**  
420x200x74 R15  
REF: 40199072  
EAN: 8421152144237  
Precio: **70,00 €**

**ACCESORIOS RECOMENDADOS**



**TABLA DE CORTE DE BAMBÚ**  
425x205x25  
REF: 115890015  
EAN: 8434778011180  
Precio: **45,00 €**

**CESTA DE VARILLA INOX**  
380x320x145 mm  
REF: 40199037  
EAN: 8421152026656  
Precio: **55,00 €**

**COLADOR INOX UNIVERSAL**  
420x200x74 R15  
REF: 40199072  
EAN: 8421152144237  
Precio: **70,00 €**

**ACCESORIOS RECOMENDADOS**



**TABLA DE CORTE DE BAMBÚ**  
425x205x25  
REF: 115890015  
EAN: 8434778011180  
Precio: **45,00 €**

**CESTA DE VARILLA INOX**  
380x320x145 mm  
REF: 40199037  
EAN: 8421152026656  
Precio: **55,00 €**

**COLADOR INOX UNIVERSAL**  
420x200x74 R15  
REF: 40199072  
EAN: 8421152144237  
Precio: **70,00 €**



**BE 40.40**  
TOTAL

- Fregadero de una cubeta
- Acero inoxidable 18/10
- Válvula canasta 3 1/2"
- Embellecedor de rebosadero
- Accesorios fijación
- Profundidad de la cubeta 180 mm
- Mueble de 50 cm



**BE 34.45**  
TOTAL

- Fregadero de una cubeta
- Acero inoxidable 18/10
- Válvula canasta 3 1/2"
- Embellecedor de rebosadero
- Accesorios fijación
- Profundidad de la cubeta 250 mm
- Mueble de 45 cm



**BE 34.40**  
TOTAL

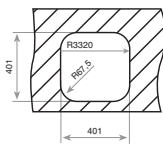
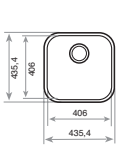
- Fregadero de una cubeta
- Acero inoxidable 18/10
- Válvula canasta 3 1/2"
- Embellecedor de rebosadero
- Accesorios fijación
- Profundidad de la cubeta 200 mm
- Mueble de 45 cm

COLOR **Precio\_95,00 €**

Acero inoxidable

Ref. 10125005 | EAN: 8421152024119

**DIMENSIONES CUBETA**  
Ancho 406mm Fondo 406mm

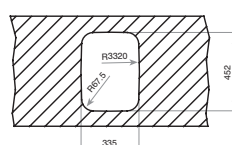
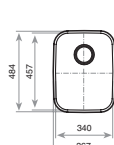


COLOR **Precio\_145,00 €**

Acero inoxidable

Ref. 10125055 | EAN: 8421152032497

**DIMENSIONES CUBETA**  
Ancho 340mm Fondo 457mm

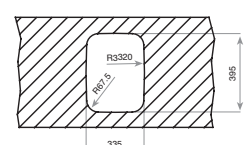
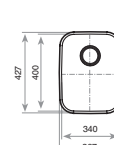


COLOR **Precio\_100,00 €**

Acero inoxidable

Ref. 10125149 | EAN: 8421152112892

**DIMENSIONES CUBETA**  
Ancho 340mm Fondo 400mm



**ACCESORIOS RECOMENDADOS**



**TABLA DE CORTE DE BAMBÚ**  
425x205x25  
REF: 115890015  
EAN: 8434778011180  
Precio: **45,00 €**

**CESTA DE VARILLA INOX**  
380x320x145 mm  
REF: 40199037  
EAN: 8421152026656  
Precio: **55,00 €**

**COLADOR INOX UNIVERSAL**  
420x200x74 R15  
REF: 40199072  
EAN: 8421152144237  
Precio: **70,00 €**

**ACCESORIOS RECOMENDADOS**



**CESTA ESCURREPLATOS**  
330x490x130  
REF: 115890019  
EAN: 8434778017267  
Precio: **55,00 €**

**DISPENSADOR DE JABÓN CUADRADO**  
REF: 115890012  
EAN: 8434778004786  
Precio: **40,00 €**

**TAPA INOX DE VÁLVULA CESTILLA**  
REF: 40199510  
EAN: 8421152113806  
Precio: **20,00 €**

**ACCESORIOS RECOMENDADOS**



**TABLA DE CORTE DE BAMBÚ**  
425x205x25  
REF: 115890015  
EAN: 8434778011180  
Precio: **45,00 €**

**CESTA DE VARILLA INOX**  
380x320x145 mm  
REF: 40199037  
EAN: 8421152026656  
Precio: **55,00 €**

**COLADOR INOX UNIVERSAL**  
420x200x74 R15  
REF: 40199072  
EAN: 8421152144237  
Precio: **70,00 €**



# GAMA BAJO ENCIMERA



**BE 34.37**  
TOTAL

- Fregadero de una cubeta
- Acero inoxidable 18/10
- Válvula canasta 3 1/2"
- Embellecedor de rebosadero
- Accesorios fijación
- Profundidad de la cubeta 155 mm
- Mueble de 45 cm



**BE 28.40**  
TOTAL

- Fregadero de una cubeta
- Acero inoxidable 18/10
- Válvula canasta 3 1/2"
- Embellecedor de rebosadero
- Accesorios fijación
- Profundidad de la cubeta 180 mm
- Mueble de 45 cm



**BE Ø39**  
TOTAL

- Fregadero de una cubeta
- Acero inoxidable 18/10
- Válvula canasta 3 1/2"
- Embellecedor de rebosadero
- Accesorios fijación
- Profundidad de la cubeta 180 mm
- Mueble de 45 cm.

## COLOR

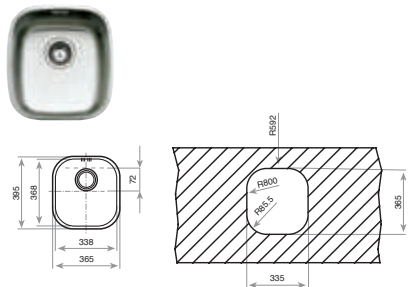
Acero inoxidable

Ref. 10125004 | EAN: 8421152024102

Precio\_75,00 €

## DIMENSIONES CUBETA

Ancho 338mm Fondo 368mm



## COLOR

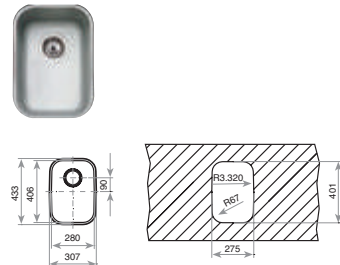
Acero inoxidable

Ref. 10125003 | EAN: 8421152024096

Precio\_85,00 €

## DIMENSIONES CUBETA

Ancho 280mm Fondo 406mm



## COLOR

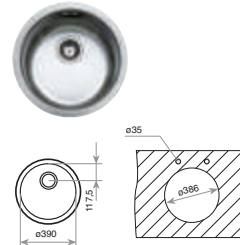
Acero inoxidable

Ref. 10125006 | EAN: 8421152024126

Precio\_80,00 €

## DIMENSIONES CUBETA

Ø 390mm



## ACCESORIOS RECOMENDADOS



DISPENSADOR DE JABÓN CUADRADO

REF: 115890012  
EAN: 8434778004786  
Precio: 40,00 €

DISPENSADOR DE JABÓN UNIVERSAL

REF: 115890011  
EAN: 8434778004779  
Precio: 35,00 €

TAPA INOX DE VÁLVULA CESTILLA

REF: 40199510  
EAN: 8421152113806  
Precio: 20,00 €

## ACCESORIOS RECOMENDADOS



TABLA DE CORTE DE BAMBÚ 425x205x25

REF: 115890015  
EAN: 8434778011180  
Precio: 45,00 €

COLADOR 420x200x74 R15

REF: 40199072  
EAN: 8421152144237  
Precio: 70,00 €

DISPENSADOR DE JABÓN CUADRADO

REF: 115890012  
EAN: 8434778004786  
Precio: 40,00 €

## ACCESORIOS RECOMENDADOS



CESTA VARILLA REDONDA Ø370x145,40199321

REF: 40199038  
EAN: 8421152026663  
Precio: 40,00 €

DISPENSADOR DE JABÓN CUADRADO

REF: 115890012  
EAN: 8434778004786  
Precio: 40,00 €

TAPA INOX DE VÁLVULA CESTILLA

REF: 40199510  
EAN: 8421152113806  
Precio: 20,00 €

# Gama Premium



## PREMIUM 2C

### MAESTRO

- Fregadero de dos cubetas
- Acero inoxidable 18/10
- Radio de cubeta de R25 para facilitar la limpieza
- Válvula canasta 3 1/2"
- Chapa de gran espesor
- Profundidad de las cubetas 190 mm
- Mueble de 80 cm

Precio...290,00 €

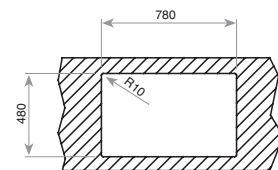
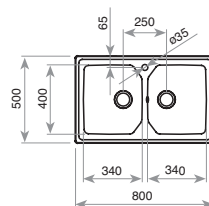
#### COLOR

■ Acero inoxidable (orificio grifo)

Ref. 11128008 | EAN: 8421152076361

#### DIMENSIONES EXTERNAS

Ancho 800mm Fondo 500mm



#### ACCESORIOS RECOMENDADOS



**TABLA DE CORTE DE BAMBÚ**  
425x205x25  
REF: 115890015  
EAN: 8434778011180  
Precio: **45,00 €**



**COLADOR INOX UNIVERSAL**  
420x200x74 R15  
REF: 40199072  
EAN: 8421152144237  
Precio: **70,00 €**



**TABLA CORTE CRISTAL**  
REF: 115890009  
EAN: 8434778004755  
Precio: **40,00 €**


# GAMA PREMIUM



## PREMIUM 1C 1E MAESTRO

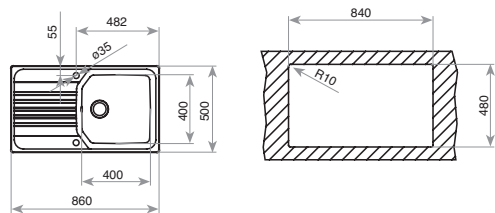
- Fregadero de una cubeta y escurridor
- Acero inoxidable 18/10
- Radio de cubeta de R25 para facilitar la limpieza
- Válvula canasta 3 1/2"
- Chapa de gran espesor
- Profundidad de la cubeta 200 mm
- Mueble de 50 cm

### COLOR

 **Acero inoxidable** (reversible)  
Ref. 10128002 | EAN: 8421152076026

### DIMENSIONES EXTERNAS

**Ancho 860mm Fondo 500mm**



### ACCESORIOS RECOMENDADOS



**TABLA DE CORTE DE BAMBÚ**  
425x205x25  
REF: 115890015  
EAN: 8434778011180  
Precio: **45,00 €**

**COLADOR INOX**  
UNIVERSAL  
REF: 40199072  
EAN: 8421152144237  
Precio: **70,00 €**


**TABLA CORTE CRISTAL**  
REF: 115890009  
EAN: 8434778004755  
Precio: **40,00 €**



## PREMIUM 1C MAESTRO

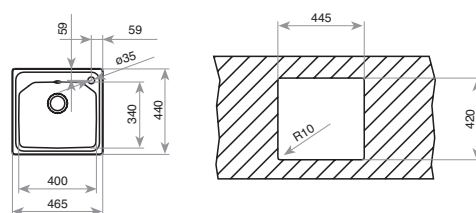
- Fregadero de una cubeta
- Acero inoxidable 18/10
- Radio de cubeta de R25 para facilitar la limpieza
- Válvula canasta 3 1/2"
- Chapa de gran espesor
- Profundidad de la cubeta 185 mm
- Mueble de 45 cm

### COLOR

 **Acero inoxidable** (orificio grifo)  
Ref. 11128001 | EAN: 8421152076019

### DIMENSIONES EXTERNAS

**Ancho 465mm Fondo 440mm**



### ACCESORIOS RECOMENDADOS



**TABLA DE CORTE DE BAMBÚ**  
425x205x25  
REF: 115890015  
EAN: 8434778011180  
Precio: **45,00 €**

**COLADOR INOX**  
UNIVERSAL  
REF: 40199072  
EAN: 8421152144237  
Precio: **70,00 €**

**KIT TABLA DE MADERA +**  
**COLADOR INOX**  
REF: 40199230  
EAN: 8421152084670  
Precio: **75,00 €**

Precio\_250,00 €

Precio\_185,00 €

# Gama Classic



## CLASSIC 2C 1E SF

### TOTAL

- Fregadero de dos cubetas y escurridor
- Acero inoxidable 18/10
- Válvula canasta 3 1/2" + sifón
- Chapa de gran espesor
- Profundidad de las cubetas 190 mm
- Mueble de 80 cm

Precio...260,00 €

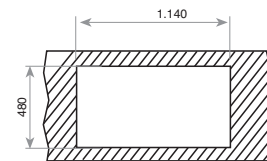
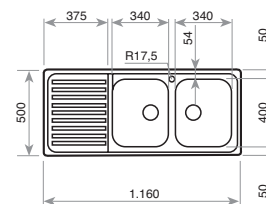
### COLOR

■ Acero inoxidable (reversible)

Ref. 10119023 | EAN: 8421152019566

### DIMENSIONES EXTERNAS

Ancho 1160mm Fondo 500mm



### ACCESORIOS RECOMENDADOS



**TABLA DE CORTE DE BAMBÚ**  
425x205x25  
REF: 115890015  
EAN: 8434778011180  
Precio: **45,00 €**



**COLADOR INOX**  
UNIVERSAL  
REF: 40199072  
EAN: 8421152144237  
Precio: **70,00 €**



**TABLA CORTE CRISTAL**  
REF: 115890009  
EAN: 8434778004755  
Precio: **40,00 €**

# GAMA CLASSIC



## CLASSIC 2C 86 SF

**TOTAL**

- Fregadero de dos cubetas
- Acero inoxidable 18/10
- Válvula canasta 3 1/2" + sifón
- Chapa de gran espesor
- Profundidad de las cubetas 190 mm
- Mueble de 90 cm.



## CLASSIC 2C 80

**TOTAL**

- Fregadero de dos cubetas
- Acero inoxidable 18/10
- Válvula canasta 3 1/2"
- Chapa de gran espesor
- Profundidad de las cubetas 190 mm
- Mueble de 80 cm



### COLOR

■ **Acero inoxidable** (reversible)  
Ref. 10119021 | EAN: 8421152019474

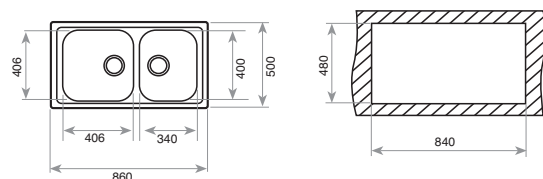
■ **Acero inoxidable** (orificio grifo)  
Ref. 11119021 | EAN: 8421152019481 (dcha.)  
Ref. 11119022 | EAN: 8421152019498 (izq.)

### DIMENSIONES EXTERNAS

**Ancho 860mm Fondo 500mm**



FOTO: MODELO IZQUIERDA



Precio\_240,00 €

### ACCESORIOS RECOMENDADOS



**TABLA DE CORTE DE BAMBÚ**  
425x205x25  
REF: 115890015  
EAN: 8434778011180  
Precio: **45,00 €**

**COLADOR INOX**  
UNIVERSAL  
REF: 40199072  
EAN: 8421152144237  
Precio: **70,00 €**

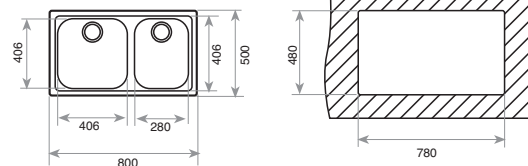
**TABLA CORTE CRISTAL**  
REF: 115890009  
EAN: 8434778004755  
Precio: **40,00 €**

### COLOR

■ **Acero inoxidable** (orificio grifo)  
Ref. 11119006 | EAN: 8421152018682

### DIMENSIONES EXTERNAS

**Ancho 800mm Fondo 500mm**



Precio\_240,00 €

### ACCESORIOS RECOMENDADOS



**TABLA DE CORTE DE BAMBÚ**  
425x205x25  
REF: 115890015  
EAN: 8434778011180  
Precio: **45,00 €**

**COLADOR INOX**  
UNIVERSAL  
REF: 40199072  
EAN: 8421152144237  
Precio: **70,00 €**

**TABLA CORTE CRISTAL**  
REF: 115890009  
EAN: 8434778004755  
Precio: **40,00 €**



**CLASSIC MAX 1C 1E**  
TOTAL

- Fregadero de una cubeta y escurridor
- Acero inoxidable 18/10
- Válvula canasta 3 1/2"
- Chapa de gran espesor
- Profundidad de la cubeta 200 mm
- Mueble de 60 cm



**CLASSIC 1C 1E**  
TOTAL

- Fregadero de cubeta y escurridor
- Acero inoxidable 18/10
- Válvula canasta 3 1/2"
- Chapa de gran espesor
- Profundidad de la cubeta 190 mm
- Mueble de 50 cm



**CLASSIC 1C**  
TOTAL

- Fregadero de una cubeta y escurridor auxiliar
- Acero inoxidable 18/10
- Válvula canasta 3 1/2"
- Chapa de gran espesor
- Profundidad de la cubeta 190 mm
- Mueble de 50 cm

**COLOR**

Precio\_205,00 €

Acero inoxidable (orificio grifo)

Ref. 11119200 | EAN: 8421152071526 (dcha.)

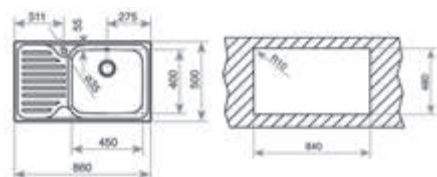
Ref. 11119201 | EAN: 8421152071533 (izq.)

**DIMENSIONES EXTERNAS**

Ancho 860mm Fondo 500mm



FOTO: MODELO IZQUIERDA



**COLOR**

Precio\_150,00 €

Acero inoxidable (reversible + sifón)

Ref. 10119013 | EAN: 8421152019283

Acero inoxidable (orificio grifo)

Ref. 11119005 | EAN: 8421152018668 (dcha.)

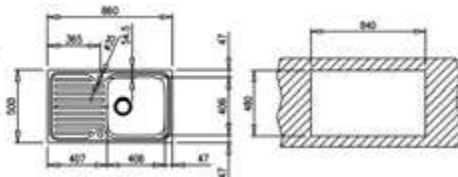
Ref. 11119017 | EAN: 8421152018675 (izq.)

**DIMENSIONES EXTERNAS**

Ancho 860mm Fondo 500mm



FOTO: MODELO DERECHA



**COLOR**

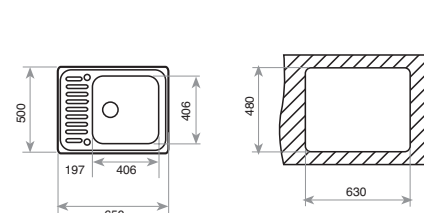
Precio\_155,00 €

Acero inoxidable (reversible)

Ref. 10119059 | EAN: 842115203677

**DIMENSIONES EXTERNAS**

Ancho 650mm Fondo 500mm



**ACCESORIOS RECOMENDADOS**



TABLA DE CORTE DE BAMBÚ 425x205x25

REF: 115890015  
EAN: 8434778011180  
Precio: 45,00 €

COLADOR INOX UNIVERSAL

REF: 40199072  
EAN: 8421152144237  
Precio: 70,00 €

TABLA CORTE CRISTAL

REF: 115890009  
EAN: 8434778004755  
Precio: 40,00 €

**ACCESORIOS RECOMENDADOS**



TABLA DE CORTE DE BAMBÚ 425x205x25

REF: 115890015  
EAN: 8434778011180  
Precio: 45,00 €

COLADOR INOX UNIVERSAL

REF: 40199072  
EAN: 8421152144237  
Precio: 70,00 €

TABLA CORTE CRISTAL

REF: 115890009  
EAN: 8434778004755  
Precio: 40,00 €

**ACCESORIOS RECOMENDADOS**



TABLA DE CORTE DE BAMBÚ 425x205x25

REF: 115890015  
EAN: 8434778011180  
Precio: 45,00 €

COLADOR INOX UNIVERSAL

REF: 40199072  
EAN: 8421152144237  
Precio: 70,00 €

TABLA CORTE CRISTAL

REF: 115890009  
EAN: 8434778004755  
Precio: 40,00 €

# Gama Diverse



## BAHIA 1C PLUS

TOTAL

- Fregadero de una cubeta
- Acero inoxidable 18/10
- Desagüe automático con válvula canasta 3 1/2"
- Chapa de gran espesor
- **Accesorios incluidos: tabla de trabajo de madera, cesta acero inoxidable y dispensador de jabón**
- Profundidad de la cubeta 220 mm
- Mueble de 90 cm

Precio\_400,00 €

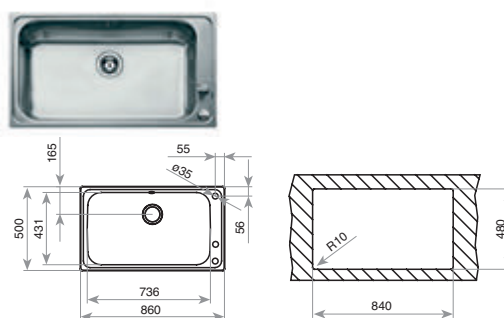
### COLOR

■ Acero inoxidable (orificio grifo)

Ref. 12127001 | EAN: 8421152069592

### DIMENSIONES EXTERNAS

Ancho 860mm Fondo 500mm



### ACCESORIOS RECOMENDADOS



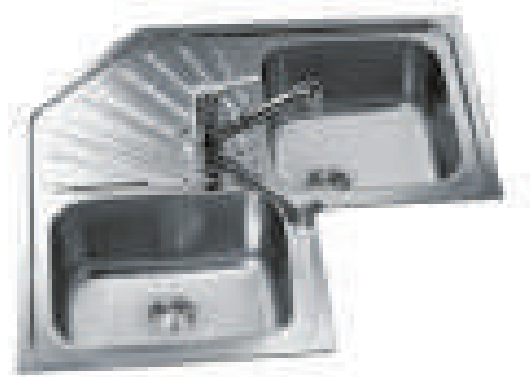
#### CESTA ESCURREPLATOS

330x490x130

REF: 115890019

EAN: 8434778017267

Precio: 55,00 €



## ANGULAR 2C SF

TOTAL

- Fregadero de dos cubetas y escurridor
- Especialmente diseñado para el aprovechamiento de los ángulos
- Acero inoxidable 18/10
- Válvula canasta 3 1/2" + sifón
- Chapa de gran espesor
- Profundidad de la cubetas 190 mm
- Mueble de 90 cm



## ELINE 1C

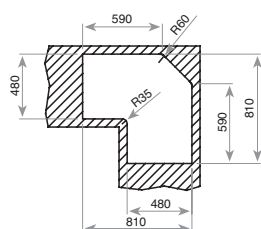
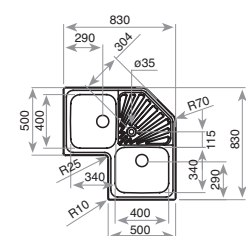
TOTAL

- Fregadero de una cubeta
- Acero inoxidable 18/10
- Válvula canasta 3 1/2"
- Profundidad de la cubeta 180 mm
- Mueble de 50 cm

### COLOR

Acero inoxidable (orificio grifo)  
Ref. 10118005 | EAN: 8421152032572

**DIMENSIONES EXTERNAS**  
Ancho 830mm Fondo 830mm

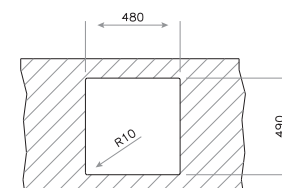
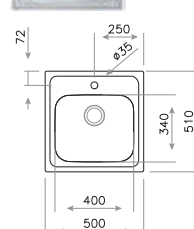


Precio\_330,00 €

### COLOR

Acero inoxidable (orificio grifo)  
Ref. 11137003 | EAN: 8421152133774

**DIMENSIONES EXTERNAS**  
Ancho 500mm Fondo 510mm



Precio\_170,00 €

### ACCESORIOS RECOMENDADOS



**TABLA DE CORTE DE BAMBÚ**  
425x205x25  
REF: 115890015  
EAN: 8434778011180  
Precio: **45,00 €**



**COLADOR INOX**  
UNIVERSAL  
REF: 40199072  
EAN: 8421152144237  
Precio: **70,00 €**



**TABLA CORTE CRISTAL**  
REF: 115890009  
EAN: 8434778004755  
Precio: **40,00 €**



## GAMA DIVERSE



### STYLO 2C TOTAL

- Fregadero de dos cubetas
- Acero inoxidable 18/10
- Válvula canasta 3 1/2"
- Profundidad de las cubetas 170 mm
- Mueble de 80 cm

#### COLOR

■ Acero inoxidable

Ref. 10107028 | EAN: 8421152028285

■ Acero inoxidable (orificio grifo)

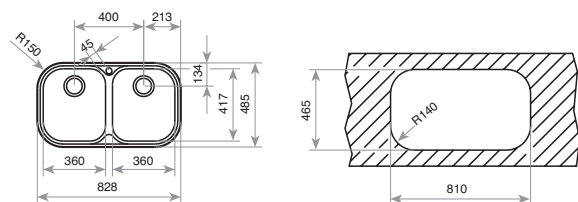
Ref. 11107028 | EAN: 8421152029121

#### DIMENSIONES EXTERNAS

Ancho 828mm Fondo 485mm



FOTO: MODELO SIN ORIFICIO



#### ACCESORIOS RECOMENDADOS



**CESTA ESCURREPLATOS**  
330x490x130  
REF: 115890019  
EAN: 8434778017267  
Precio: **55,00 €**



**CESTA VARILLA**  
320x380x145  
REF: 40199037  
EAN: 8421152026656  
Precio: **55,00 €**



**DISPENSADOR JABÓN UNIVERSAL**  
REF: 115890011  
EAN: 8434778004779  
Precio: **35,00 €**



### STYLO 1C 1E TOTAL

- Fregadero de cubeta y escurridor
- Acero inoxidable 18/10
- Válvula canasta 3 1/2"
- Profundidad de la cubeta 170 mm
- Mueble de 45 cm

#### COLOR

■ Acero inoxidable (reversible)

Ref. 10107017 | EAN: 8421152028179

■ Acero inoxidable (orificio grifo)

Ref. 11107020 | EAN: 8421152705766 (dcha.)

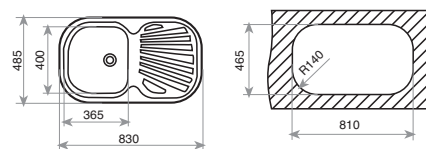
Ref. 11107021 | EAN: 8421152705773 (izq.)

#### DIMENSIONES EXTERNAS

Ancho 830mm Fondo 485mm



FOTO: MODELO IZQUIERDA



#### ACCESORIOS RECOMENDADOS



**TABLA DE CORTE DE BAMBÚ**  
425x205x25  
REF: 115890015  
EAN: 8434778011180  
Precio: **45,00 €**



**TABLA MADERA FREG. STYLO 1C/1C.1E**  
REF: 40199201  
EAN: 8421152496015  
Precio: **35,00 €**



**COLADOR**  
420x200x74 R15  
REF: 40199072  
EAN: 8421152144237  
Precio: **70,00 €**

Precio\_140,00 €

Precio\_125,00 €



**STYLO 1C**  
**TOTAL**

- Fregadero de una cubeta
- Acero inoxidable 18/10
- Válvula canasta 3 1/2"
- Profundidad de la cubeta 165 mm
- Mueble de 45 cm



**CENTROVAL**  
**EASY**

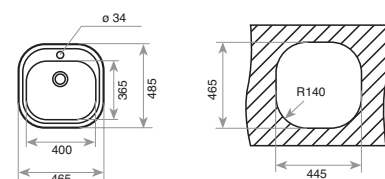
- Fregadero de una cubeta
- Acero inoxidable 18/10
- Válvula canasta 3 1/2"
- Profundidad de la cubeta 180 mm
- Mueble de 45 cm

**COLOR**

■ **Acero inoxidable** (orificio grifo)  
Ref. 10107007 | EAN: 8421152028070

**DIMENSIONES EXTERNAS**

**Ancho** 465mm **Fondo** 485mm



**ACCESORIOS RECOMENDADOS**



**TABLA MADERA FREG.**  
**STYLO 1C/1C.1E**  
REF: 40199201  
EAN: 8421152496015  
Precio: **35,00 €**



**COLADOR INOX UNIVERSAL**  
**420x200x74 R15**  
REF: 40199072  
EAN: 8421152144237  
Precio: **70,00 €**



**CESTA VARILLA**  
**320x380x145**  
REF: 40199037  
EAN: 8421152026656  
Precio: **55,00 €**

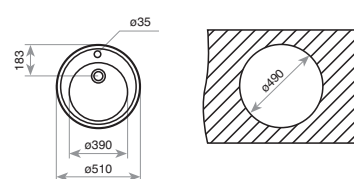
Precio **85,00 €**

**COLOR**

■ **Acero inoxidable** (orificio grifo)  
Ref. 10111004 | EAN: 8421152040041

**DIMENSIONES EXTERNAS**

**Ø** 510mm



**ACCESORIOS RECOMENDADOS**



**CESTA VARILLA REDONDA**  
**Ø370x145**  
REF: 40199038  
EAN: 8421152026663  
Precio: **40,00 €**



**DISPENSADOR**  
**JABÓN UNIVERSAL**  
REF: 115890011  
EAN: 8434778004779  
Precio: **35,00 €**



**TAPA INOX DE**  
**VALVULA CESTILLA**  
REF: 40199510  
EAN: 8421152113806  
Precio: **20,00 €**

Precio **100,00 €**

# GAMA DIVERSE



## DUETTA 2C TOTAL

- Fregadero de dos cubetas
- Acero inoxidable 18/10
- Válvula canasta 3 1/2"
- Profundidad de las cubetas 150 mm
- Mueble de 90 cm

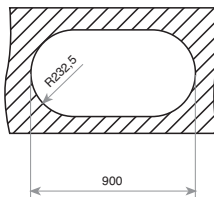
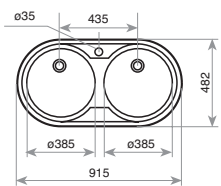
### COLOR

■ Acero inoxidable

Ref. 10109025 | EAN: 8421152034255

### DIMENSIONES EXTERNAS

Ancho 915mm Fondo 482mm



### ACCESORIOS RECOMENDADOS



**CESTA VARILLA REDONDA**  
Ø370x145  
REF: 40199038  
EAN: 8421152026663  
Precio: 40,00 €



**DISPENSADOR**  
**JABÓN UNIVERSAL**  
REF: 115890011  
EAN: 8434778004779  
Precio: 35,00 €



**TAPA INOX DE**  
**VÁLVULA CESTILLA**  
REF: 40199510  
EAN: 8421152113806  
Precio: 20,00 €



## DUETTA 1C 1E TOTAL

- Fregadero de cubeta y escurridor
- Acero inoxidable 18/10
- Válvula canasta 3 1/2"
- Profundidad de la cubeta 150 mm
- Profundidad del escurridor 30 mm
- Mueble de 60 cm

Precio...215,00 €

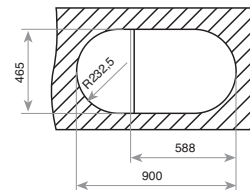
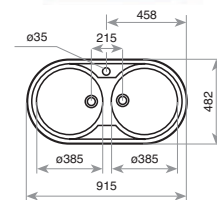
### COLOR

■ Acero inoxidable (reversible)

Ref. 10109006 | EAN: 8421152034064

### DIMENSIONES EXTERNAS

Ancho 915mm Fondo 482mm



### ACCESORIOS RECOMENDADOS



**CESTA VARILLA REDONDA**  
Ø370x145  
REF: 40199038  
EAN: 8421152026663  
Precio: 40,00 €



**DISPENSADOR**  
**JABÓN UNIVERSAL**  
REF: 115890011  
EAN: 8434778004779  
Precio: 35,00 €



**TAPA INOX DE**  
**VÁLVULA CESTILLA**  
REF: 40199510  
EAN: 8421152113806  
Precio: 20,00 €

Precio...205,00 €



**DR-80 2C**  
EASY

- Fregadero de dos cubetas
- Acero inoxidable 18/10
- Válvula canasta 3 1/2"
- Profundidad de las cubetas 140 mm
- Mueble de 80 cm



**DR-80 1C 1E**  
EASY

- Fregadero de cubeta y escurridor
- Acero inoxidable 18/10
- Válvula canasta 3 1/2"
- Profundidad de la cubeta 160 mm
- Mueble de 45 cm

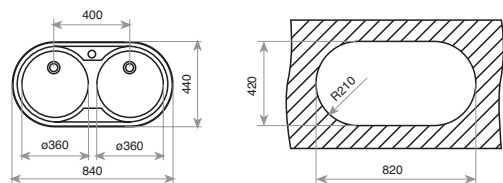
**COLOR**

- **Acero inoxidable**  
Ref. 10110006 | EAN: 8421152037065
- **Acero inoxidable** (orificio grifo)  
Ref. 11110006 | EAN: 8421152705803

**DIMENSIONES EXTERNAS**  
Ancho 840mm Fondo 440mm



FOTO: MODELO SIN ORIFICIO



**ACCESORIOS RECOMENDADOS**



**CESTA VARILLA REDONDA**  
Ø340x145  
REF: 40199039  
EAN: 8421152026670  
Precio: **35,00 €**



**DISPENSADOR**  
**JABÓN UNIVERSAL**  
REF: 115890011  
EAN: 8434778004779  
Precio: **35,00 €**



**TAPA INOX DE**  
**VÁLVULA CESTILLA**  
REF: 40199510  
EAN: 8421152113806  
Precio: **20,00 €**

Precio\_130,00 €

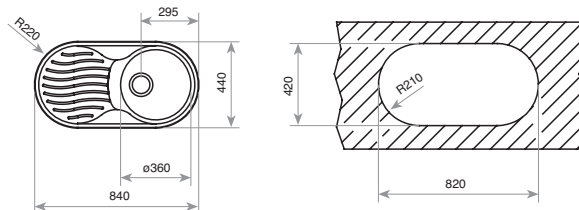
**COLOR**

- **Acero inoxidable** (reversible)  
Ref. 10110005 | EAN: 8421152037058
- **Acero inoxidable** (orificio grifo)  
Ref. 11110005 | EAN: 8421152705834 (dcha.)  
Ref. 11110009 | EAN: 8421152705865 (izq.)

**DIMENSIONES EXTERNAS**  
Ancho 840mm Fondo 440mm



FOTO: MODELO IZQUIERDA



**ACCESORIOS RECOMENDADOS**



**CESTA VARILLA REDONDA**  
Ø340x145  
REF: 40199039  
EAN: 8421152026670  
Precio: **35,00 €**



**DISPENSADOR**  
**JABÓN UNIVERSAL**  
REF: 115890011  
EAN: 8434778004779  
Precio: **35,00 €**



**TAPA INOX DE**  
**VÁLVULA CESTILLA**  
REF: 40199510  
EAN: 8421152113806  
Precio: **20,00 €**

Precio\_120,00 €

# GAMA DIVERSE



**DR 77 1C 1E**  
EASY

- Fregadero de cubeta y escurridor
- Acero inoxidable 18/10
- Válvula canasta 3 1/2"
- Profundidad de la cubeta 180 mm
- Mueble de 45 cm

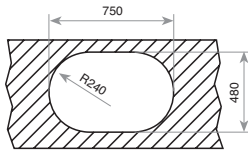
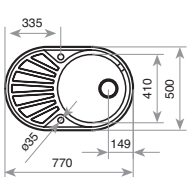
**COLOR**

■ Acero inoxidable

Ref. 40127315 | EAN: 8421152748237

**DIMENSIONES EXTERNAS**

Ancho 770mm Fondo 500mm



**ACCESORIOS RECOMENDADOS**



**CESTA VARILLA REDONDA**  
Ø370x145  
REF: 40199038  
EAN: 8421152026663  
Precio: 40,00 €



**DISPENSADOR**  
**JABÓN UNIVERSAL**  
REF: 115890011  
EAN: 8434778004779  
Precio: 35,00 €



**TAPA INOX DE**  
**VÁLVULA CESTILLA**  
REF: 40199510  
EAN: 8421152113806  
Precio: 20,00 €



**ERC**  
EASY

- Fregadero de una cubeta
- Acero inoxidable 18/10
- Válvula canasta 3 1/2"
- Profundidad de la cubeta 180 mm
- Mueble de 45 cm

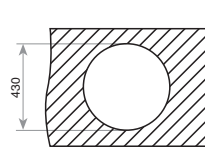
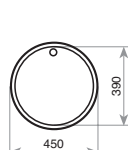
**COLOR**

■ Acero inoxidable

Ref. 10108035 | EAN: 8421152131770

**DIMENSIONES EXTERNAS**

Ø 450mm



**ACCESORIOS RECOMENDADOS**



**CESTA VARILLA REDONDA**  
Ø370x145  
REF: 40199038  
EAN: 8421152026663  
Precio: 40,00 €



**DISPENSADOR**  
**JABÓN UNIVERSAL**  
REF: 115890011  
EAN: 8434778004779  
Precio: 35,00 €



**TAPA INOX DE**  
**VÁLVULA CESTILLA**  
REF: 40199510  
EAN: 8421152113806  
Precio: 20,00 €

Precio...130,00 €

Precio...80,00 €

# Serie Universe



**NUEVO**


## UNIVERSE 80 T-XP 2C 1E

TOTAL

- Fregadero de dos cubetas y escurridor
- Acero inoxidable 18/10
- Desagüe con válvula canasta 3 1/2 + sifón
- Profundidad de las cubetas 170 mm
- Mueble de 80 cm

Precio...195,00 €

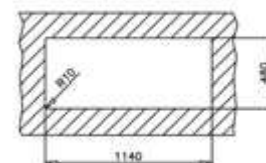
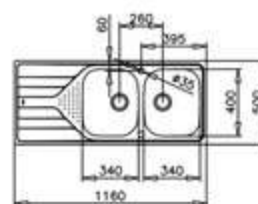
### COLOR

 Acero inoxidable (reversible)

Ref. 115170001 | EAN: 8434778015133

### DIMENSIONES EXTERNAS

Ancho 1160mm Fondo 500mm



### ACCESORIOS RECOMENDADOS



**TABLA DE CORTE DE BAMBÚ**  
425x205x25

REF: 115890015  
EAN: 8434778011180  
Precio: **45,00 €**

**COLADOR INOX UNIVERSAL**  
420x200x74 R15

REF: 40199072  
EAN: 8421152144237  
Precio: **70,00 €**

**TABLA CORTE CRISTAL**

REF: 115890009  
EAN: 8434778004755  
Precio: **40,00 €**

# SERIE UNIVERSE



**NUEVO**

## UNIVERSE 80 T-XP 2C

TOTAL

- Fregadero de dos cubetas
- Acero inoxidable 18/10
- Desagüe con válvula canasta 3 1/2 + sifón
- Profundidad de las cubetas 170 mm
- Mueble de 80 cm

### COLOR

■ Acero inoxidable

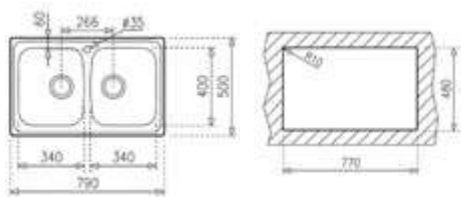
Ref. 115040007 | EAN: 8434778015188

■ Acero inoxidable (orificio grifo)

Ref. 115040008 | EAN: 8434778015195

### DIMENSIONES EXTERNAS

Ancho 790mm Fondo 500mm



### ACCESORIOS RECOMENDADOS



TABLA DE CORTE DE BAMBÚ  
425x205x25

REF: 115890015  
EAN: 8434778011180  
Precio: 45,00 €

COLADOR INOX UNIVERSAL  
420x200x74 R15

REF: 40199072  
EAN: 8421152144237  
Precio: 70,00 €

TABLA CORTE CRISTAL

REF: 115890009  
EAN: 8434778004755  
Precio: 40,00 €

Precio...145,00 €



**NUEVO**

## UNIVERSE 60 T-XP 1 1/2 C 1E

TOTAL

- Fregadero de cubeta grande, cubeta auxiliar y escurridor
- Acero inoxidable 18/10
- Desagüe con válvula canasta 3 1/2 + sifón
- Profundidad de las cubetas 160 y 110 mm
- Mueble de 60 cm

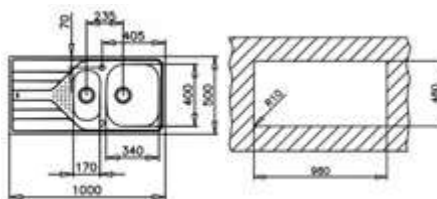
### COLOR

■ Acero inoxidable (reversible)

Ref. 115140001 | EAN: 8434778015119

### DIMENSIONES EXTERNAS

Ancho 1.000mm Fondo 500mm



### ACCESORIOS RECOMENDADOS



TABLA DE CORTE DE BAMBÚ  
425x205x25

REF: 115890015  
EAN: 8434778011180  
Precio: 45,00 €

COLADOR INOX UNIVERSAL  
420x200x74 R15

REF: 40199072  
EAN: 8421152144237  
Precio: 70,00 €

TABLA CORTE CRISTAL

REF: 115890009  
EAN: 8434778004755  
Precio: 40,00 €

Precio...160,00 €



**NUEVO**



**UNIVERSE 60 T-XP 1 1/2 C**

TOTAL

- Fregadero de cubeta grande y cubeta auxiliar
- Acero inoxidable 18/10
- Válvula canasta 3 1/2 + sifón
- Profundidad de las cubetas 160 y 95 mm
- Mueble de 60 cm

**NUEVO**



**UNIVERSE 60 T-XP 1 C**

TOTAL

- Fregadero de una cubeta
- Acero inoxidable 18/10
- Válvula canasta 3 1/2 + sifón
- Profundidad de la cubeta 155 mm
- Mueble de 60 cm

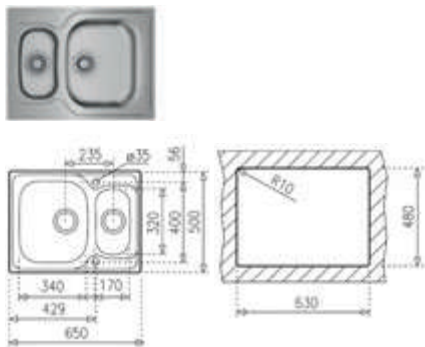
**COLOR**

■ Acero inoxidable (reversible)  
Ref. 115070001 | EAN: 8434778015171

Precio\_145,00 €

**DIMENSIONES EXTERNAS**

Ancho 650mm Fondo 500mm



**ACCESORIOS RECOMENDADOS**



**TABLA DE CORTE DE BAMBÚ**  
425x205x25  
REF: 115890015  
EAN: 8434778011180  
Precio: **45,00 €**

**CESTA DE VARILLA INOX**  
380x320x145 mm  
REF: 40199037  
EAN: 8421152026656  
Precio: **55,00 €**

**COLADOR INOX UNIVERSAL**  
420x200x74 R15  
REF: 40199072  
EAN: 8421152144237  
Precio: **70,00 €**

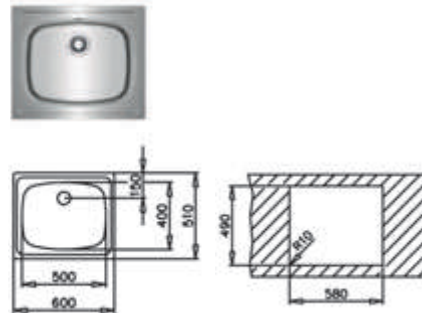
**COLOR**

■ Acero inoxidable  
Ref. 115010012 | EAN: 8434778015164

Precio\_120,00 €

**DIMENSIONES EXTERNAS**

Ancho 600mm Fondo 510mm



**ACCESORIOS RECOMENDADOS**



**TABLA DE CORTE DE BAMBÚ**  
425x205x25  
REF: 115890015  
EAN: 8434778011180  
Precio: **45,00 €**

**CESTA DE VARILLA INOX**  
380x320x145 mm  
REF: 40199037  
EAN: 8421152026656  
Precio: **55,00 €**

**COLADOR INOX UNIVERSAL**  
420x200x74 R15  
REF: 40199072  
EAN: 8421152144237  
Precio: **70,00 €**



# SERIE UNIVERSE



**NUEVO**

## UNIVERSE 50 T-XP 1C 1E MAX TOTAL

- Fregadero de una cubeta de gran capacidad y escurridor
- Acero inoxidable 18/10
- Válvula canasta 3 1/2 + sifón
- Profundidad de la cubeta 175 mm
- Mueble de 50 cm



**NUEVO**

## UNIVERSE 50 T-XP 1C 1E PLUS TOTAL

- Fregadero de una cubeta de gran capacidad y escurridor
- Acero inoxidable 18/10
- Válvula canasta 3 1/2 + sifón
- Profundidad de la cubeta 195 mm
- Mueble de 50 cm

### COLOR

■ **Acero inoxidable** (reversible)  
Ref. 115110017 | EAN: 8434778015010

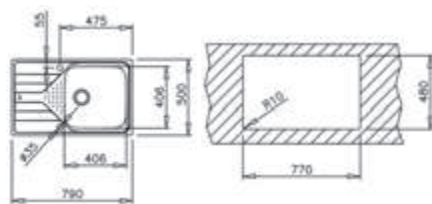
■ **Acero inoxidable** (orificio grifo)  
Ref. 115110019 | EAN: 8434778015034 (derecha)  
Ref. 115110018 | EAN: 8434778015027 (izquierda)

### DIMENSIONES EXTERNAS

**Ancho** 790mm **Fondo** 500mm



FOTO: MODELO IZQUIERDA



### ACCESORIOS RECOMENDADOS



**TABLA DE CORTE DE BAMBÚ**  
425x205x25  
REF: 115890015  
EAN: 8434778011180  
Precio: **45,00 €**

**COLADOR INOX UNIVERSAL**  
420x200x74 R15  
REF: 40199072  
EAN: 8421152144237  
Precio: **70,00 €**

**TABLA CORTE CRISTAL**  
REF: 115890009  
EAN: 8434778004755  
Precio: **40,00 €**

Precio\_145,00 €

### COLOR

■ **Acero inoxidable** (reversible)  
Ref. 115110022 | EAN: 8434778015065

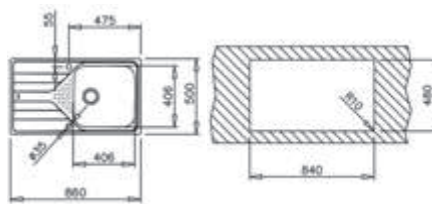
■ **Acero inoxidable** (orificio grifo)  
Ref. 115110024 | EAN: 8434778015089 (derecha)  
Ref. 115110023 | EAN: 8434778015072 (izquierda)

### DIMENSIONES EXTERNAS

**Ancho** 860mm **Fondo** 500mm



FOTO: MODELO IZQUIERDA



### ACCESORIOS RECOMENDADOS



**TABLA DE CORTE DE BAMBÚ**  
425x205x25  
REF: 115890015  
EAN: 8434778011180  
Precio: **45,00 €**

**COLADOR INOX UNIVERSAL**  
420x200x74 R15  
REF: 40199072  
EAN: 8421152144237  
Precio: **70,00 €**

**TABLA CORTE CRISTAL**  
REF: 115890009  
EAN: 8434778004755  
Precio: **40,00 €**

Precio\_145,00 €



**NUEVO**

## UNIVERSE 45 T-XP 1C 1E

TOTAL

- Fregadero de una cubeta y escurridor
- Acero inoxidable 18/10
- Válvula canasta 3 1/2 + sifón
- Profundidad de la cubeta 170 mm
- Mueble de 45 cm

### COLOR

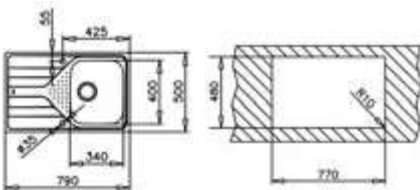
Precio\_130,00 €

**Acero inoxidable** (reversible)  
Ref. 115110011 | EAN: 8434778014952

**Acero inoxidable** (orificio grifo)  
Ref. 115110013 | EAN: 8434778014976 (derecha)  
Ref. 115110012 | EAN: 8434778014969 (izquierda)

### DIMENSIONES EXTERNAS

Ancho 790mm Fondo 500mm



### ACCESORIOS RECOMENDADOS



**TABLA DE CORTE DE BAMBÚ**  
425x205x25  
REF: 115890015  
EAN: 8434778011180  
Precio: **45,00 €**

**COLADOR INOX UNIVERSAL**  
420x200x74 R15  
REF: 40199072  
EAN: 8421152144237  
Precio: **70,00 €**

**TABLA CORTE CRISTAL**  
REF: 115890009  
EAN: 8434778004755  
Precio: **40,00 €**

# Gama Starbright



**NUEVO**

## STARBRIGHT 80 E-XP 2C

EASY

- Fregadero de dos cubetas
- Acero inoxidable 18/10
- Válvula canasta 3 1/2+ sifón
- Profundidad de las cubetas 160 mm
- Mueble de 80 cm

Precio **135,00 €**

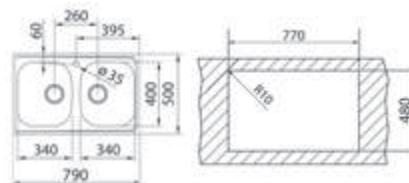
### COLOR

 **Acero inoxidable**

Ref. 115050002 | EAN: 8434778015621

### DIMENSIONES EXTERNAS

**Ancho** 790mm **Fondo** 500mm



### ACCESORIOS RECOMENDADOS



**TABLA DE CORTE DE BAMBÚ**  
425x205x25

REF: 115890015  
EAN: 8434778011180  
Precio: **45,00 €**

**COLADOR INOX UNIVERSAL**  
420x200x74 R15

REF: 40199072  
EAN: 8421152144237  
Precio: **70,00 €**

**TABLA CORTE CRISTAL**

REF: 115890009  
EAN: 8434778004755  
Precio: **40,00 €**



**NUEVO**

**STARBRIGHT 45 E-XP 1C 1E**  
EASY

- Fregadero de una cubeta y escurridor
- Acero inoxidable 18/10
- Válvula canasta 3 1/2 + sifón
- Profundidad de la cubeta 160 mm
- Mueble de 45 cm



**NUEVO**

**STARBRIGHT 50 E-XP 1C**  
EASY

- Fregadero de una cubeta
- Acero inoxidable 18/10
- Válvula canasta 3 1/2 + sifón
- Profundidad de la cubeta 155 mm
- Mueble de 50 cm

**COLOR**

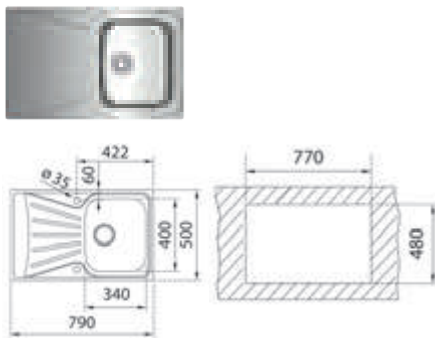
■ **Acero inoxidable** (reversible)  
Ref. 115120033 | EAN: 8434778015775

■ **Acero inoxidable** (orificio grifo)  
Ref. 115120034 | EAN: 8434778015782 (derecha)  
Ref. 115120035 | EAN: 8434778015799 (izquierda)

Precio\_120,00 €

**DIMENSIONES EXTERNAS**

**Ancho 790mm Fondo 500mm**



**ACCESORIOS RECOMENDADOS**



**TABLA DE CORTE DE BAMBÚ**  
425x205x25  
REF: 115890015  
EAN: 8434778011180  
Precio: **45,00 €**

**COLADOR INOX UNIVERSAL**  
420x200x74 R15  
REF: 40199072  
EAN: 8421152144237  
Precio: **70,00 €**

**TABLA CORTE CRISTAL**  
REF: 115890009  
EAN: 8434778004755  
Precio: **40,00 €**

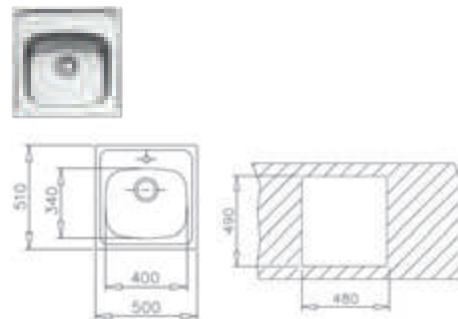
**COLOR**

■ **Acero inoxidable** (orificio grifo)  
Ref. 115020006 | EAN: 8434778015850

Precio\_115,00 €

**DIMENSIONES EXTERNAS**

**Ancho 500mm Fondo 510mm**



**ACCESORIOS RECOMENDADOS**



**TABLA DE CORTE DE BAMBÚ**  
425x205x25  
REF: 115890015  
EAN: 8434778011180  
Precio: **45,00 €**

**COLADOR INOX UNIVERSAL**  
420x200x74 R15  
REF: 40199072  
EAN: 8421152144237  
Precio: **70,00 €**

**TABLA CORTE CRISTAL**  
REF: 115890009  
EAN: 8434778004755  
Precio: **40,00 €**

# FREGADEROS E/50

## FREGADEROS SERIE 50



### E/50

- Fregaderos realizados en acero inoxidable 18/10
- Desagüe con válvula 1 1/2" y tapón de cierre.

### E/50 2C

EASY

#### COLOR

■ Acero inoxidable

Precio\_135,00 €

Ref. 10103011 | EAN: 8421152016114

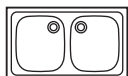
■ Acero inoxidable (orificio grifo)

Precio\_135,00 €

Ref. 11103011 | EAN: 8421152707234

#### DIMENSIONES EXTERNAS

Medidas mm: 800mmx440mm  
Medidas cubeta mm: 3740x3470x142  
Medidas encastrar mm: 780x415  
Instalación en muebles de 80 cm



### E/50 1C 1E

EASY

#### COLOR

■ Acero inoxidable

Precio\_120,00 €

Ref. 10103010 | EAN: 8421152016107

#### DIMENSIONES EXTERNAS

Medidas mm: 800mmx440mm  
Medidas cubeta mm: 370x340x150  
Medidas encastrar mm: 780x415  
Instalación en muebles de 45 cm



### E/50 1C

EASY

#### COLOR

■ Acero inoxidable

Precio\_85,00 €

Ref. 10103001 | EAN: 8421152016015

#### DIMENSIONES EXTERNAS

Medidas mm: 465mmx440mm  
Medidas cubeta mm: 370x340x150  
Medidas encastrar mm: 445x415  
Instalación en muebles de 45 cm





## STONE 90 B-TG 2C MAESTRO

- Fregadero Tegrante+ de dos cubetas
- Superficie de alta resistencia a impactos, choques térmicos y altas temperaturas
- Resistente a la decoloración
- Acabado no poroso muy fácil de limpiar que impide la proliferación de bacterias
- Desagüe automático con válvula canasta 3½" y sifón
- Profundidad de las cubetas 200 mm
- Mueble de 90 cm

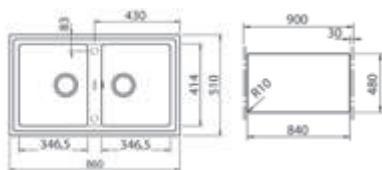
### COLOR

 Negro

Ref. 115260008 | EAN: 8434778005233

### DIMENSIONES EXTERNAS

Ancho 860mm Fondo 510mm



### ACCESORIOS RECOMENDADOS



CESTA ESCURREPLATOS  
330x490x130

REF: 115890019  
EAN: 8434778017267  
Precio: 55,00 €



CESTA DE  
VARILLA INOX  
380x320x145 mm  
REF: 40199037  
EAN: 8421152026656  
Precio: 55,00 €



TAPA INOX DE  
VÁLVULA CESTILLA  
REF: 40199510  
EAN: 8421152113806  
Precio: 20,00 €

Precio 390,00 €



## STONE 90 B-TG 2C MAESTRO

- Fregadero Tegrante+ de dos cubetas
- Superficie de alta resistencia a impactos, choques térmicos y altas temperaturas
- Resistente a la decoloración
- Acabado no poroso muy fácil de limpiar que impide la proliferación de bacterias
- Desagüe automático con válvula canasta 3½" y sifón
- Profundidad de las cubetas 200 mm
- Mueble de 90 cm

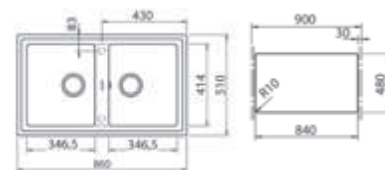
### COLOR

 Blanco

Ref. 115260012 | EAN: 8434778005271

### DIMENSIONES EXTERNAS

Ancho 860mm Fondo 510mm



### ACCESORIOS RECOMENDADOS



CESTA ESCURREPLATOS  
330x490x130

REF: 115890019  
EAN: 8434778017267  
Precio: 55,00 €



CESTA DE  
VARILLA INOX  
380x320x145 mm  
REF: 40199037  
EAN: 8421152026656  
Precio: 55,00 €



TAPA INOX DE  
VÁLVULA CESTILLA  
REF: 40199510  
EAN: 8421152113806  
Precio: 20,00 €

Precio 390,00 €

# FREGADEROS TEGRANITE +



## STONE 60 L-TG 1C 1E

MAESTRO

- Fregadero Tegrante+ de cubeta grande y escurridor
- Superficie de alta resistencia a impactos, choques térmicos y altas temperaturas
- Resistente a la decoloración
- Acabado no poroso muy fácil de limpiar que impide la proliferación de bacterias
- Desagüe automático con válvula canasta 3<sup>1</sup>/<sub>2</sub>" y sifón
- Profundidad de la cubeta 200 mm
- Mueble de 60 cm

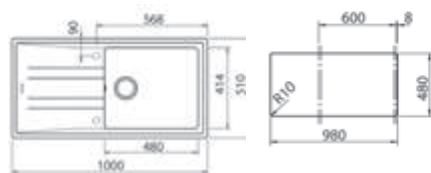
### COLOR

 Negro

Ref. 115330008 | EAN: 8434778006162

### DIMENSIONES EXTERNAS

Ancho 1000mm Fondo 510mm



### ACCESORIOS RECOMENDADOS



CESTA ESCURREPLATOS  
330x490x130

REF: 115890019  
EAN: 8434778017267  
Precio: 55,00 €



CESTA DE  
VARILLA INOX  
380x320x145 mm  
REF: 40199037  
EAN: 8421152026656  
Precio: 55,00 €



TAPA INOX DE  
VÁLVULA CESTILLA

REF: 40199510  
EAN: 8421152113806  
Precio: 20,00 €



## STONE 60 L-TG 1C 1E

MAESTRO

- Fregadero Tegrante+ de cubeta grande y escurridor
- Superficie de alta resistencia a impactos, choques térmicos y altas temperaturas
- Resistente a la decoloración
- Acabado no poroso muy fácil de limpiar que impide la proliferación de bacterias
- Desagüe automático con válvula canasta 3<sup>1</sup>/<sub>2</sub>" y sifón
- Profundidad de las cubetas 200 mm
- Mueble de 60 cm

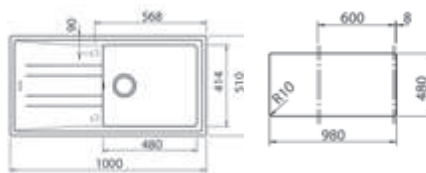
### COLOR

 Blanco

Ref. 115330012 | EAN: 8434778005929

### DIMENSIONES EXTERNAS

Ancho 1000mm Fondo 510mm



### ACCESORIOS RECOMENDADOS



CESTA ESCURREPLATOS  
330x490x130

REF: 115890019  
EAN: 8434778017267  
Precio: 55,00 €



CESTA DE  
VARILLA INOX  
380x320x145 mm  
REF: 40199037  
EAN: 8421152026656  
Precio: 55,00 €



TAPA INOX DE  
VÁLVULA CESTILLA

REF: 40199510  
EAN: 8421152113806  
Precio: 20,00 €

Precio\_370,00 €

Precio\_370,00 €



**STONE 50 B-TG 1C 1E**

**MAESTRO**

- Fregadero Tegrante+ de cubeta y escurridor
- Superficie de alta resistencia a impactos, choques térmicos y altas temperaturas
- Resistente a la decoloración
- Acabado no poroso muy fácil de limpiar que impide la proliferación de bacterias
- Desagüe automático con válvula canasta 3 1/2" y sifón
- Profundidad de las cubetas 200 mm
- Mueble de 50 cm



**STONE 50 B-TG 1C 1E**

**MAESTRO**

- Fregadero Tegrante+ de cubeta y escurridor
- Superficie de alta resistencia a impactos, choques térmicos y altas temperaturas
- Resistente a la decoloración
- Acabado no poroso muy fácil de limpiar que impide la proliferación de bacterias
- Desagüe automático con válvula canasta 3 1/2" y sifón
- Profundidad de las cubetas 200 mm
- Mueble de 50 cm

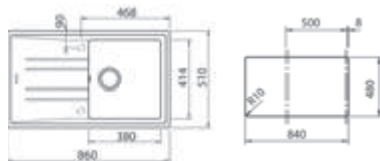
**COLOR**

 **Gris oscuro**

Ref. 115330027 | EAN: 8434778006063

**DIMENSIONES EXTERNAS**

**Ancho 860mm Fondo 510mm**



**ACCESORIOS RECOMENDADOS**



**CESTA ESCURREPLATOS 330x490x130**

REF: 115890019  
EAN: 8434778017267  
Precio: **55,00 €**



**CESTA DE VARILLA INOX 380x320x145 mm**

REF: 40199037  
EAN: 8421152026656  
Precio: **55,00 €**



**TAPA INOX DE VÁLVULA CESTILLA**

REF: 40199510  
EAN: 8421152113806  
Precio: **20,00 €**

Precio **350,00 €**

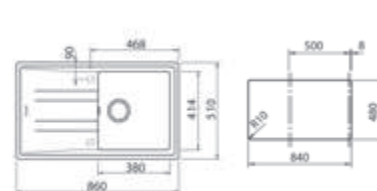
**COLOR**

 **Negro**

Ref. 115330022 | EAN: 8434778006018

**DIMENSIONES EXTERNAS**

**Ancho 860mm Fondo 510mm**



**ACCESORIOS RECOMENDADOS**



**CESTA ESCURREPLATOS 330x490x130**

REF: 115890019  
EAN: 8434778017267  
Precio: **55,00 €**



**CESTA DE VARILLA INOX 380x320x145 mm**

REF: 40199037  
EAN: 8421152026656  
Precio: **55,00 €**



**TAPA INOX DE VÁLVULA CESTILLA**

REF: 40199510  
EAN: 8421152113806  
Precio: **20,00 €**

Precio **350,00 €**



## FREGADEROS TEGRANITE +



### STONE 50 B-TG 1C 1E

MAESTRO

- **Fregadero Tegrante+ de cubeta y escurridor**
- Superficie de alta resistencia a impactos, choques térmicos y altas temperaturas
- *Resistente a la decoloración*
- Acabado no poroso muy fácil de limpiar que impide la proliferación de bacterias
- Desagüe automático con válvula canasta 3<sup>1</sup>/<sub>2</sub>" y sifón
- Profundidad de las cubetas 200 mm
- Mueble de 50 cm

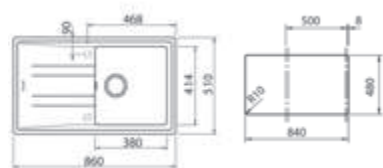
#### COLOR

Blanco

Ref. 115330026 | EAN: 8434778006056

#### DIMENSIONES EXTERNAS

Ancho 860mm Fondo 510mm



#### ACCESORIOS RECOMENDADOS



**CESTA ESCURREPLATOS**  
330x490x130

REF: 115890019  
EAN: 8434778017267  
Precio: **55,00 €**



**CESTA DE VARILLA INOX**  
380x320x145 mm  
REF: 40199037  
EAN: 8421152026656  
Precio: **55,00 €**



**TAPA INOX DE VÁLVULA CESTILLA**  
REF: 40199510  
EAN: 8421152113806  
Precio: **20,00 €**

Precio\_350,00 €



### FORSQUARE 50.40 TG

MAESTRO

- **Fregadero Tegrante+ de una cubeta**
- Superficie de alta resistencia a impactos, choques térmicos y altas temperaturas
- *Resistente a la decoloración*
- Acabado no poroso muy fácil de limpiar que impide la proliferación de bacterias
- Desagüe automático con válvula canasta 3<sup>1</sup>/<sub>2</sub>" y sifón
- Profundidad de la cubeta 200 mm
- Mueble de 60 cm

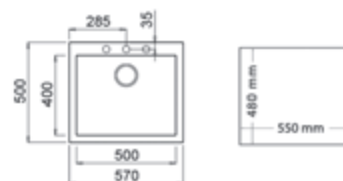
#### COLOR

Negro

Ref. 115230005 | EAN: 8434778007084

#### DIMENSIONES EXTERNAS

Ancho 570mm Fondo 500mm



#### ACCESORIOS RECOMENDADOS



**CESTA DE VARILLA INOX**  
380x320x145 mm  
REF: 40199037  
EAN: 8421152026656  
Precio: **55,00 €**



**DISPENSADOR DE JABÓN CUADRADO**  
REF: 115890012  
EAN: 8434778004786  
Precio: **40,00 €**



**TAPA INOX DE VÁLVULA CESTILLA**  
REF: 40199510  
EAN: 8421152113806  
Precio: **20,00 €**

Precio\_360,00 €



### FORSQUARE 50.40 TG

MAESTRO

- Fregadero Tegrante+ de una cubeta
- Superficie de alta resistencia a impactos, choques térmicos y altas temperaturas
- Resistente a la decoloración
- Acabado no poroso muy fácil de limpiar que impide la proliferación de bacterias
- Desagüe automático con válvula canasta 3 1/2" y sifón
- Profundidad de la cubeta 200 mm
- Mueble de 60 cm



### SQUARE 72.40 TG

MAESTRO

- Fregadero Tegrante+ de una cubeta
- Superficie de alta resistencia a impactos, choques térmicos y altas temperaturas
- Resistente a la decoloración
- Acabado no poroso muy fácil de limpiar que impide la proliferación de bacterias
- Desagüe con válvula canasta 3 1/2" y sifón
- Profundidad de la cubeta 200 mm
- Mueble de 80 cm

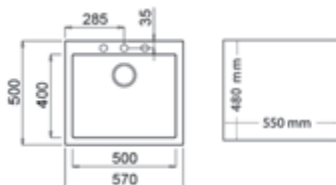
COLOR

Blanco Artico

Ref. 115230009 | EAN: 8434778007121

DIMENSIONES EXTERNAS

Ancho 570mm Fondo 500mm



ACCESORIOS RECOMENDADOS



**CESTA DE VARILLA INOX**  
380x320x145 mm  
REF: 40199037  
EAN: 8421152026656  
Precio: 55,00 €



**DISPENSADOR DE JABÓN CUADRADO**  
REF: 115890012  
EAN: 8434778004786  
Precio: 40,00 €



**TAPA INOX DE VÁLVULA CESTILLA**  
REF: 40199510  
EAN: 8421152113806  
Precio: 20,00 €

Precio 360,00 €

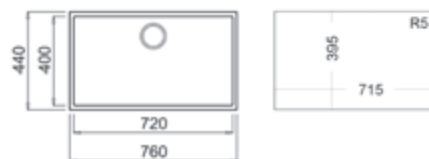
COLOR

Negro

Ref. 115230015 | EAN: 8434778007329

DIMENSIONES EXTERNAS

Ancho 760mm Fondo 440mm



ACCESORIOS RECOMENDADOS



**TABLA DE CORTE DE BAMBÚ**  
425x205x25  
REF: 115890015  
EAN: 8434778011180  
Precio: 45,00 €



**DISPENSADOR DE JABÓN CUADRADO**  
REF: 115890012  
EAN: 8434778004786  
Precio: 40,00 €



**COLADOR 420x200x74 R15**  
REF: 40199072  
EAN: 8421152144237  
Precio: 70,00 €

Precio 380,00 €

# FREGADEROS TEGRANITE +



## SQUARE 50.40 TG

MAESTRO

- Fregadero Tegrante+ de una cubeta
- Superficie de alta resistencia a impactos, choques térmicos y altas temperaturas
- Resistente a la decoloración
- Acabado no poroso muy fácil de limpiar que impide la proliferación de bacterias
- Desagüe con válvula canasta 3½" y sifón
- Profundidad de la cubeta 200 mm
- Mueble de 60 cm

## SQUARE 50.40 TG

MAESTRO

- Fregadero Tegrante+ de una cubeta
- Superficie de alta resistencia a impactos, choques térmicos y altas temperaturas
- Resistente a la decoloración
- Acabado no poroso muy fácil de limpiar que impide la proliferación de bacterias
- Desagüe con válvula canasta 3½" y sifón
- Profundidad de la cubeta 200 mm
- Mueble de 60 cm

### COLOR

 Negro

Ref. 115230020 | EAN: 8434778007374

### DIMENSIONES EXTERNAS

Ancho 540mm Fondo 440mm



Precio\_350,00 €

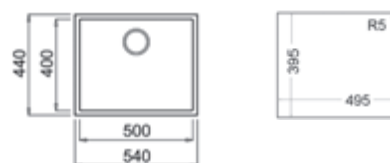
### COLOR

 Blanco Artico

Ref. 115230024 | EAN: 8434778007411

### DIMENSIONES EXTERNAS

Ancho 540mm Fondo 440mm



Precio\_350,00 €

### ACCESORIOS RECOMENDADOS



TABLA DE CORTE DE BAMBÚ  
425x205x25  
REF: 115890015  
EAN: 8434778011180  
Precio: 45,00 €

DISPENSADOR DE JABÓN  
CUADRADO  
REF: 115890012  
EAN: 8434778004786  
Precio: 40,00 €

COLADOR 420x200x74  
R15  
REF: 40199072  
EAN: 8421152144237  
Precio: 70,00 €

### ACCESORIOS RECOMENDADOS



TABLA DE CORTE DE BAMBÚ  
425x205x25  
REF: 115890015  
EAN: 8434778011180  
Precio: 45,00 €

DISPENSADOR DE JABÓN  
CUADRADO  
REF: 115890012  
EAN: 8434778004786  
Precio: 40,00 €

COLADOR 420x200x74  
R15  
REF: 40199072  
EAN: 8421152144237  
Precio: 70,00 €



**SQUARE 40.40 TG**  
MAESTRO

- Fregadero Tegrante+ de una cubeta
- Superficie de alta resistencia a impactos, choques térmicos y altas temperaturas
- Resistente a la decoloración
- Acabado no poroso muy fácil de limpiar que impide la proliferación de bacterias
- Desagüe con válvula canasta 3<sup>1</sup>/<sub>2</sub>" y sifón
- Profundidad de la cubeta 200 mm
- Mueble de 50 cm

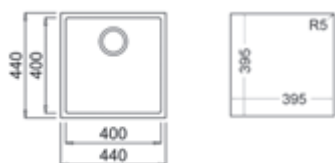
COLOR

 Negro

Ref. 115230025 | EAN: 8434778007428

DIMENSIONES EXTERNAS

Ancho 440mm Fondo 440mm



ACCESORIOS RECOMENDADOS



**TABLA DE CORTE DE BAMBÚ**  
425x205x25  
REF: 115890015  
EAN: 8434778011180  
Precio: 45,00 €

**DISPENSADOR DE JABÓN**  
CUADRADO  
REF: 115890012  
EAN: 8434778004786  
Precio: 40,00 €

**COLADOR 420x200x74**  
R15  
REF: 40199072  
EAN: 8421152144237  
Precio: 70,00 €



**SQUARE 40.40 TG**  
MAESTRO

- Fregadero Tegrante+ de una cubeta
- Superficie de alta resistencia a impactos, choques térmicos y altas temperaturas
- Resistente a la decoloración
- Acabado no poroso muy fácil de limpiar que impide la proliferación de bacterias
- Desagüe con válvula canasta 3<sup>1</sup>/<sub>2</sub>" y sifón
- Profundidad de la cubeta 200 mm
- Mueble de 50 cm

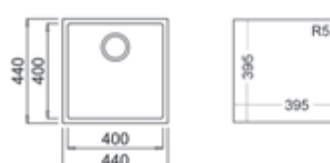
COLOR

 Blanco Artico

Ref. 115230029 | EAN: 8434778007466

DIMENSIONES EXTERNAS

Ancho 440mm Fondo 440mm



ACCESORIOS RECOMENDADOS



**TABLA DE CORTE DE BAMBÚ**  
425x205x25  
REF: 115890015  
EAN: 8434778011180  
Precio: 45,00 €

**DISPENSADOR DE JABÓN**  
CUADRADO  
REF: 115890012  
EAN: 8434778004786  
Precio: 40,00 €

**COLADOR 420x200x74**  
R15  
REF: 40199072  
EAN: 8421152144237  
Precio: 70,00 €

# FREGADEROS TEKAWAY



**NUEVO**

## TEKAWAY UNIVERSE 45 T-XP 1C 1E / IN 915

**TOTAL**

- Kit de fregadero + grifo + accesorios
- Fregadero de una cubeta y escurridor
- Acero inoxidable 18/10
- Válvula canasta 3 1/2" + sifón
- Profundidad de la cubeta 170 mm
- Mueble de 45 cm
- Incluye: grifo IN 915 cromo, dispensador de jabón y accesorios



GRIFO



DISPENSADOR

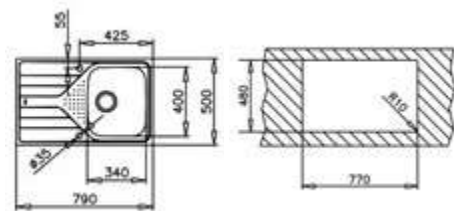
**COLOR**

■ Acero inoxidable

Ref. 115110031 | EAN: 8434778016024

**DIMENSIONES EXTERNAS**

**Ancho 790mm Fondo 500mm**



**ACCESORIOS RECOMENDADOS**



**TABLA DE CORTE DE BAMBÚ**  
425x205x25  
REF: 115890015  
EAN: 8434778011180  
Precio: **45,00 €**



**COLADOR INOX UNIVERSAL**  
420x200x74 R15  
REF: 40199072  
EAN: 8421152144237  
Precio: **70,00 €**



**TABLA CORTE CRISTAL**  
REF: 115890009  
EAN: 8434778004755  
Precio: **40,00 €**



## TEKAWAY STYLO 1C 1E / IN 995

**TOTAL**

- Kit de fregadero + grifo + accesorios
- Fregadero de una cubeta y escurridor
- Acero inoxidable 18/10
- Válvula canasta 3 1/2"
- Profundidad de la cubeta 170 mm
- Mueble de 45 cm
- Incluye: grifo IN 995 cromo, cesta y accesorio



GRIFO



DISPENSADOR



VÁLVULA Y SIFÓN

**COLOR**

■ Acero inoxidable

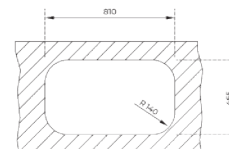
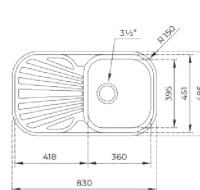
Ref. 11107068 | EAN: 8421152114070 (derecha)

Ref. 11107069 | EAN: 8421152114087 (izquierda)

**Precio\_205,00 €**

**DIMENSIONES EXTERNAS**

**Ancho 830mm Fondo 485mm**



**ACCESORIOS RECOMENDADOS**



**TABLA DE CORTE DE BAMBÚ**  
425x205x25  
REF: 115890015  
EAN: 8434778011180  
Precio: **45,00 €**



**TABLA MADERA FREG.**  
STYLO 1C/1C.1E  
REF: 40199201  
EAN: 8421152496015  
Precio: **35,00 €**



**COLADOR**  
420x200x74 R15  
REF: 40199072  
EAN: 8421152144237  
Precio: **70,00 €**



**TEKAWAY STYLO 1C / IN 995**

**TOTAL**

- Kit de fregadero + grifo + accesorios
- Fregadero de una cubeta y escurridor
- Acero inoxidable 18/10
- Válvula canasta 3 1/2"
- Profundidad de la cubeta 165 mm
- Mueble de 45 cm
- Incluye: grifo IN 995 cromo, dispensador de jabón y accesorios



GRIFO



DISPENSADOR



VÁLVULA Y SIFÓN

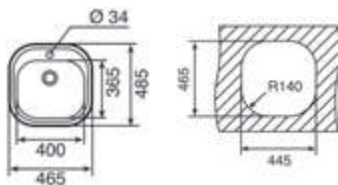
**COLOR**

Acero inoxidable

Ref. 12107070 | EAN: 8421152114094

**DIMENSIONES EXTERNAS**

Ancho 465mm Fondo 485mm



**ACCESORIOS RECOMENDADOS**



**TABLA MADERA FREG. STYLO 1C/1C.1E**  
REF: 40199201  
EAN: 8421152496015  
Precio: **35,00 €**



**COLADOR INOX UNIVERSAL 420x200x74 R15**  
REF: 40199072  
EAN: 8421152144237  
Precio: **70,00 €**



**CESTA VARILLA 320x380x145**  
REF: 40199037  
EAN: 8421152026656  
Precio: **55,00 €**



**TEKAWAY BE 45.40 / IN 995**

**TOTAL**

- Kit de fregadero + grifo + accesorios
- Fregadero de una cubeta
- Acero inoxidable 18/10
- Válvula canasta 3 1/2"
- Profundidad de la cubeta 200 mm
- Mueble de 60 cm
- Incluye: grifo IN 995 cromo, dispensador de jabón y accesorios



GRIFO



DISPENSADOR



VÁLVULA Y SIFÓN

**COLOR**

Acero inoxidable

Ref. 10125153 | EAN: 8421152114100

**DIMENSIONES EXTERNAS**

Ancho 479mm Fondo 429mm



**ACCESORIOS RECOMENDADOS**



**TABLA DE CORTE DE BAMBÚ 425x205x25**  
REF: 115890015  
EAN: 8434778011180  
Precio: **45,00 €**




**CESTA DE VARILLA INOX 380x320x145 mm**  
REF: 40199037  
EAN: 8421152026656  
Precio: **55,00 €**



**COLADOR INOX UNIVERSAL 420x200x74 R15**  
REF: 40199072  
EAN: 8421152144237  
Precio: **70,00 €**





**Vive emociones  
verdaderas**

---

GRIFOS



# OPERA ICO 915, Línea elegante y estilizada

Un diseño exclusivo, vanguardista y fresco centrado en aportar una mayor funcionalidad a un elemento tan importante en tu cocina como es el grifo. El revolucionario concepto de caño abierto junto a sus 5 aireadores consigue un ahorro significativo de agua al optimizar el caudal. Un grifo con mucha personalidad para encajar en la decoración de tu cocina a la perfección, además de dotar a tu cocina de un diseño profesional y de singular belleza.

Un grifo que no dejará a nadie indiferente.



# TekaPure®, Purifica el agua en profundidad

*Agua libre de impurezas,  
las partículas quedarán  
atrapadas en el filtro.*

- ✓ Mejora un **95%** el olor y sabor del agua.
- ✓ Neutraliza el sabor del cloro y las impurezas orgánicas.
- ✓ **Capacidad de rendimiento del filtro: 5800 litros o 1 año.** Consumo medio por familia = 1.350 litros/año (25 litros semanales).
- ✓ **Recambio de filtro disponibles en su tienda de saneamiento habitual**
- ✓ Fácil sustitución del filtro de recambio.
- ✓ El sistema de filtrado ocupa un mínimo espacio sin obligarle a cambiar su distribución habitual bajo el fregadero .
- ✓ **Certificación alimentaria de conexiones.**



# Supera barreras

El mejor sitio para colocar el fregadero con el grifo de cocina es enfrente de la ventana, si el espacio lo permite. Abrir o cerrar la ventana con un grifo de caño alto delante ya no es un problema. Los grifos monomando retráctiles de Teka, permiten ocultar o extraer su caño alto siempre que sea necesario para que nada tropiece en su camino. Gracias a sus 2 posiciones, ofrecen máxima flexibilidad en la cocina.

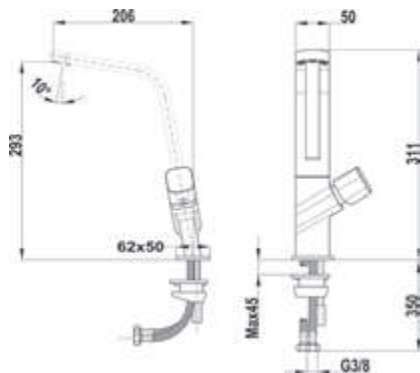
# GAMA ICÓNICA



## MAESTRO OPERA ICO 915



- Monomando de cocina
- Revolucionario concepto de caño abierto
- Caño giratorio
- 5 aireadores anti-calcáreos integrados en el caño
- Latiguillos de alimentación de 3/8" de alta resistencia
- Superficie resistente al uso diario



**COLOR**  
Cromo

Ref. 116030009 | EAN: 8434778003024

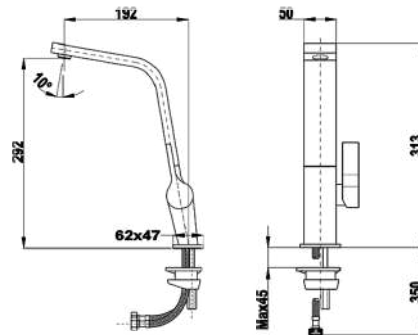
**Precio\_530,00 €**



## MAESTRO ICON ICC 915



- Monomando de cocina Metallic Edition con tratamiento en PVD
- Caño giratorio
- Aireador anti-calcáreo integrado en el caño
- Latiguillos de alimentación de 3/8" de alta resistencia
- Superficie resistente al uso diario



**COLOR**  
Dorado

Ref. 116030006 | EAN: 8434778003000

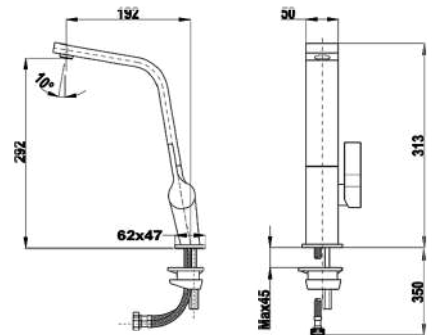
**Precio\_400,00 €**



## MAESTRO ICON ICC 915



- Monomando de cocina Metallic Edition con tratamiento en PVD
- Caño giratorio
- Aireador anti-calcáreo integrado en el caño
- Latiguillos de alimentación de 3/8" de alta resistencia
- Superficie resistente al uso diario



**COLOR**  
Titanium

Ref. 116030005 | EAN: 8434778002980

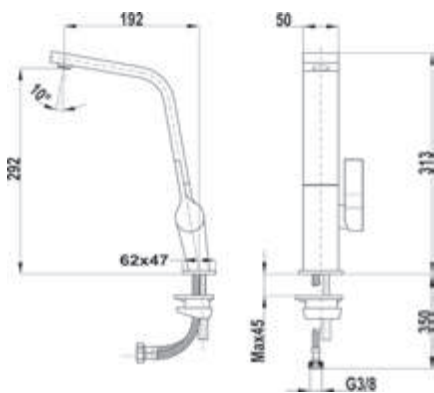
**Precio\_400,00 €**



**MAESTRO ICON ICC 915**



- Monomando de cocina
- Caño giratorio
- Aireador anti-calcáreo integrado en el caño
- Latiguillos de alimentación de 3/8" de alta resistencia
- Superficie resistente al uso diario



**COLOR**  
 Cromo

**Precio\_295,00 €**

Ref. 116030004 | EAN: 8434778002973



**MAESTRO SENSE SE 915**



- Monomando de cocina
- Pureza de formas naturales
- Caño giratorio
- Aireador anti-calcáreo
- Latiguillos de alimentación de 3/8" de alta resistencia



**COLOR**  
 Cromo

**Precio\_340,00 €**

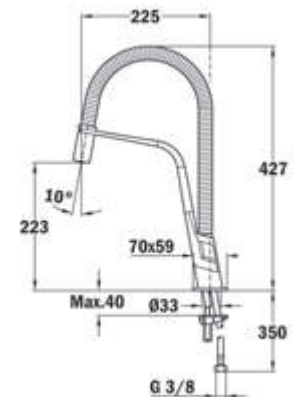
Ref. 116030030 | EAN: 8434778008951



**MAESTRO ICON IC 939**



- Caño giratorio y flexible
- Aireador anti calcáreo
- Muelle flexible de alta resistencia
- Flexible de acero inoxidable
- Maneral extraíble con función chorro aireado



**COLOR**  
 Cromo

**Precio\_335,00 €**

Ref. 339390200 | EAN: 8421152131534

# GAMA ICÓNICA



## TOTAL ICON IC 915



- Monomando fregadero de caño alto
- Acabado tipo acero inoxidable
- Caño plano giratorio
- Aireador anti calcáreo integrado en el caño

## TOTAL ICON IC 915

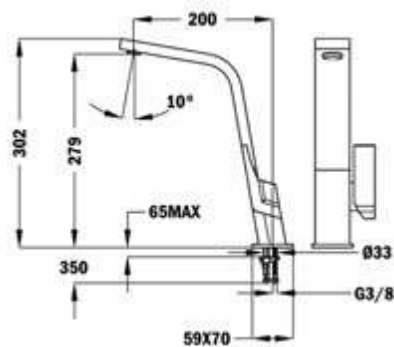
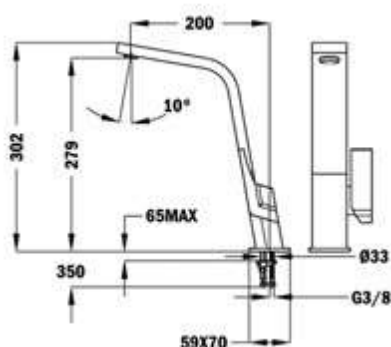
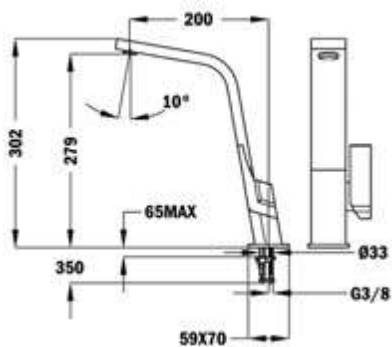


- Monomando fregadero de caño alto
- Caño plano giratorio
- Aireador anti calcáreo integrado en el caño

## TOTAL ICON IC 915



- Monomando fregadero de caño alto
- Caño plano giratorio
- Aireador anti calcáreo integrado en el caño



### COLOR

■ Acero inoxidable

Ref. 339150201 | EAN: 8421152134399

Precio\_405,00 €

### COLOR

■ Cromo

Ref. 339150200 | EAN: 8421152090381

Precio\_320,00 €

### COLOR

■ Negro

Ref. 33915020N | EAN: 8421152091364

Precio\_350,00 €



**TOTAL ICON IC 915**



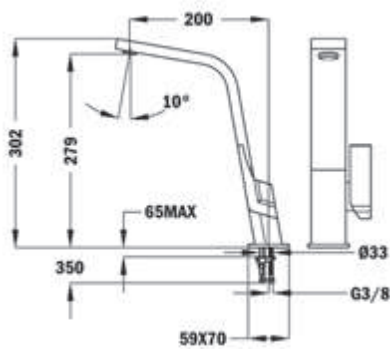
- Monomando fregadero de caño alto
- Caño plano giratorio
- Aireador anti calcáreo integrado en el caño



**MAESTRO BIMANDO ICT 915**



- Bimando de cocina
- Caño giratorio
- Aireador anti-calcáreo integrado en el caño
- Latiguillos de alimentación de 3/8" de alta resistencia
- Superficie resistente al uso diario

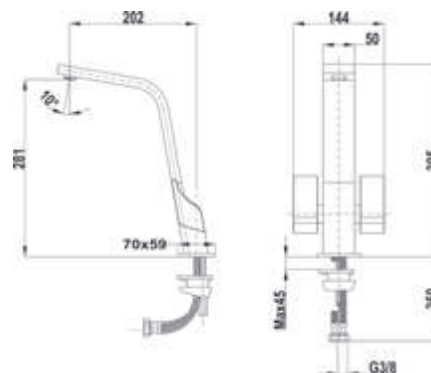


**COLOR**

Blanco

Ref. 33915020W | EAN: 8421152091357

Precio\_350,00 €



**COLOR**

Cromo

Ref. 116030010 | EAN: 8434778003031

Precio\_320,00 €



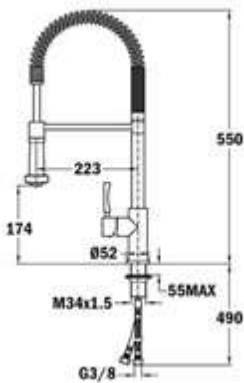
# GAMA PROFESIONAL



## MAESTRO INOX INX 939



- Fabricado en acero inoxidable de alta calidad, AISI 304
- Caño giratorio y flexible
- Aireador anticalcáreo
- Muelle flexible de gran resistencia
- Flexible de acero inoxidable recubierto por plástico para una mejor protección y fácil limpieza
- Maneral extraíble a 2 chorros: normal y ducha



### COLOR

■ Acero inoxidable

Ref. 749390200 | EAN: 8421152101988

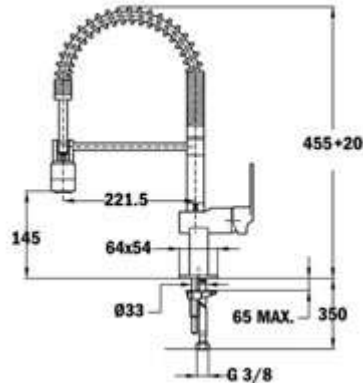
Precio\_725,00 €



## MAESTRO MY COMPACT



- Altura: 45,6 cm
- Caño giratorio y flexible
- Aireador anti calcáreo
- Muelle flexible de gran resistencia
- Flexible de acero inoxidable recubierto por plástico para una mejor protección y fácil limpieza
- Maneral extraíble a 2 chorros: normal y ducha



### COLOR

■ Cromo

Ref. 3893702 | EAN: 8421152052303

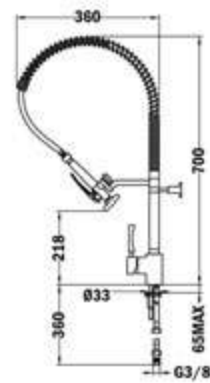
Precio\_420,00 €



## MAESTRO MY 174



- Grifo de cocina semi-profesional
- Doble sistema de fijación para evitar el efecto palanca sobre el fregadero.
- Instalación a pared y fregadero
- Maneral con función stop. 1 Función: ducha
- Muelle flexible de gran resistencia
- Flexible de acero inoxidable recubierto por plástico para una mejor protección y fácil limpieza



### COLOR

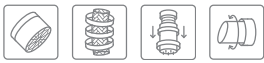
■ Cromo

Ref. 181740200 | EAN: 8421152090367

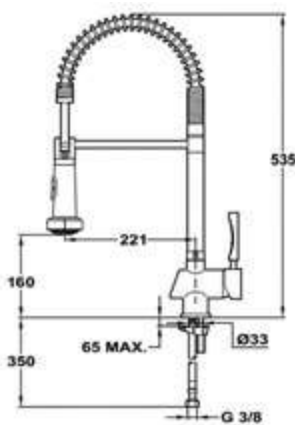
Precio\_375,00 €



MAESTRO MY1



- Caño giratorio y flexible
- Aireador anti calcáreo
- Muelle flexible de gran resistencia
- Flexible de acero inoxidable recubierto por plástico para una mejor protección y fácil limpieza
- Maneral extraíble a 2 chorros: normal y ducha



COLOR

■ Cromo

Ref. 1816002 | EAN: 8421152043318

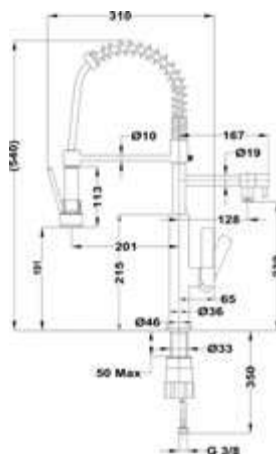
Precio\_340,00 €



MAESTRO TOP FOT 999



- Monomando de cocina profesional (tipo pescadera) con caño giratorio y flexible
- Ducha con función de Stop (corta el agua completamente)
- 1 tipo de chorro: ducha
- Muelle flexible de alta resistencia
- Flexible de acero inoxidable de alta resistencia reforzado con plástico para una fácil limpieza
- Caño adicional con llave de corte propia ideal para llenado de ollas o recipientes de gran volumen



COLOR

■ Cromo

Ref. 116010003 | EAN: 8434778002836

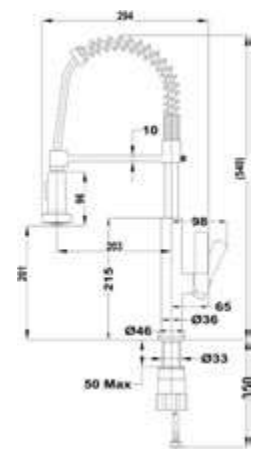
Precio\_360,00 €



MAESTRO TOP FOT 939



- Monomando de cocina profesional (tipo pescadera) con caño giratorio y flexible
- Ducha con función de Stop (corta el agua completamente)
- 1 tipo de chorro: ducha
- Muelle flexible de alta resistencia
- Flexible de acero inoxidable de alta resistencia reforzado con plástico para una fácil limpieza



COLOR

■ Cromo

Ref. 116010002 | EAN: 8434778002812

Precio\_330,00 €

# GAMA PROFESIONAL



## MAESTRO FO 999



- Caño giratorio y flexible
- Aireador anticalcáreo
- Muelle flexible de alta resistencia
- Flexible de acero inoxidable
- Maneral extraíble con función chorro aireado



Precio\_270,00 €

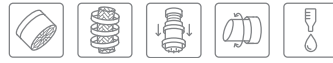
### COLOR

■ Cromo

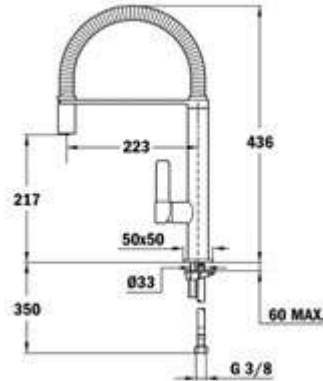
Ref. 629990200 | EAN: 8421152131565



## MAESTRO FO 939



- Caño giratorio y flexible
- Aireador anticalcáreo
- Muelle flexible de alta resistencia
- Flexible de acero inoxidable
- Maneral extraíble con función chorro aireado



Precio\_255,00 €

### COLOR

■ Cromo

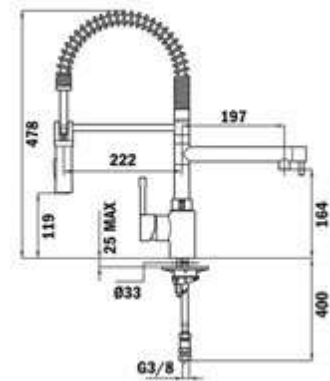
Ref. 629390200 | EAN: 8421152131541



## MAESTRO ARK 999



- Grifo de cocina semi-profesional con caño giratorio
- Maneral extraíble con función stop
- Muelle flexible de gran resistencia
- Flexible de acero inoxidable
- Caño adicional con llave de corte propia ideal para llenado de ollas o recipientes de gran volumen



Precio\_330,00 €

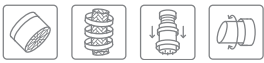
### COLOR

■ Cromo

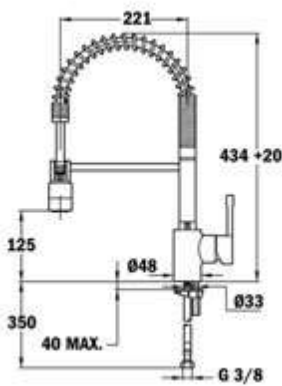
Ref. 239991200 | EAN: 8421152112724



**MAESTRO ARK 937**



- Altura compatible para instalar en cualquier cocina
- Caño giratorio y flexible
- Aireador anti calcáreo
- Muelle flexible de gran resistencia
- Flexible de acero inoxidable
- Maneral extraíble a 2 chorros: normal y ducha



COLOR

■ Cromo

Ref. 239371200 | EAN: 8421152102312

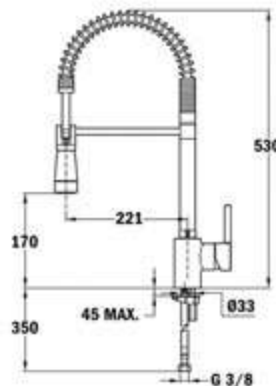
Precio\_295,00 €



**MAESTRO ARK 939**



- Caño giratorio y flexible
- Aireador anti calcáreo
- Muelle flexible de gran resistencia
- Flexible de acero inoxidable
- Maneral extraíble a 2 chorros: normal & ducha



COLOR

■ Cromo

Ref. 239391200 | EAN: 8421152084793

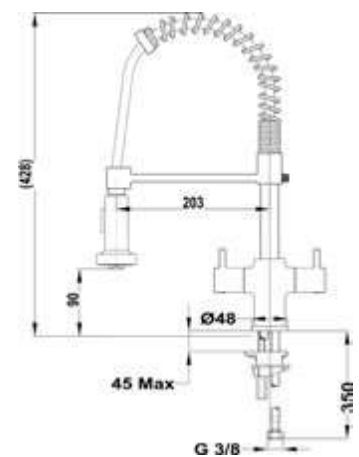
Precio\_255,00 €



**MAESTRO BIMANDO GO 939**



- Bimando de cocina profesional (tipo pescadera)
- Caño giratorio y flexible
- Ducha con 2 funciones
- Aireador anti-calcáreo
- Latiguillos de alta resistencia 3/8"



COLOR

■ Cromo

Ref. 116010001 | EAN: 8434778003154

Precio\_255,00 €

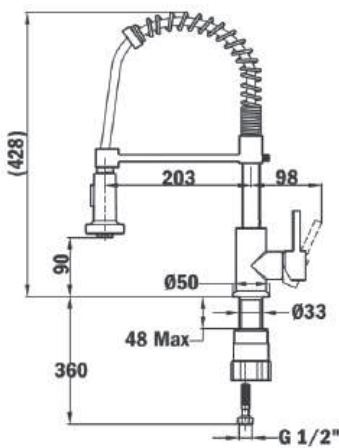
## GAMA PROFESIONAL



### MAESTRO IN 939



- Grifo de cocina de caño profesional
- Caño giratorio y flexible
- Aireador anticalcáreo
- Muelle flexible de gran resistencia
- Flexible de acero inoxidable reforzado con plástico para una mejor protección y fácil limpieza
- Maneral extraíble con 2 chorros: normal y ducha
- Latiguillos de alta resistencia de 3/8"
- Cartucho de 35 mm
- Sistema de instalación rápida Easy Fix



#### COLOR

 Cromo

Ref. 539391200 | EAN: 8413509220145

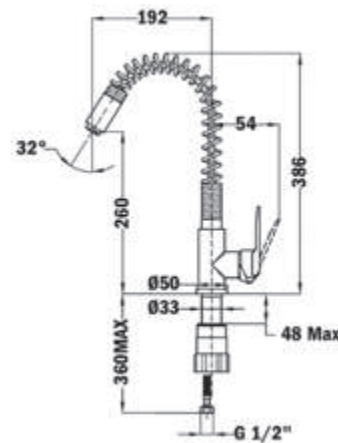
Precio\_255,00 €



### MAESTRO IN 934



- Monomando de cocina
- Caño giratorio y flexible
- Aireador anticalcáreo
- Flexible de alta resistencia reforzado con plástico para una mejor protección y fácil limpieza
- Sistema de instalación rápida Easy Fix
- Latiguillos de alta resistencia 3/8"
- Cartucho de 35 mm



#### COLOR

 Negro

Ref. 539341200 | EAN: 8413509220046

 Negro

Ref. 53934120N | EAN: 8413509220053

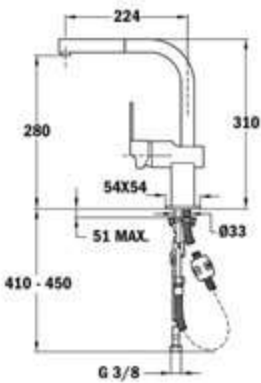
Precio\_170,00 €



MAESTRO MZ 938



- Caño giratorio
- Aireador anti calcáreo
- Maneral extraíble 1 función: normal



COLOR  
 Cromo

Ref. 3893802 | EAN: 8421152073254

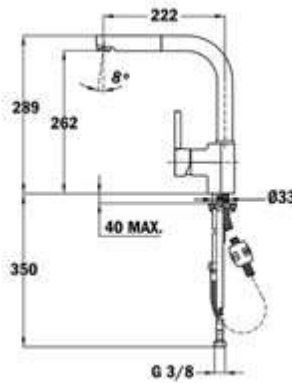
Precio\_335,00 €



MAESTRO ARK 938 I



- Acabado tipo acero inoxidable
- Caño giratorio
- Maneral extraíble con función chorro aireado
- Flexible súper resistente
- Aireador anti calcáreo



COLOR  
 Acero inoxidable

Ref. 239381201 | EAN: 8421152134191

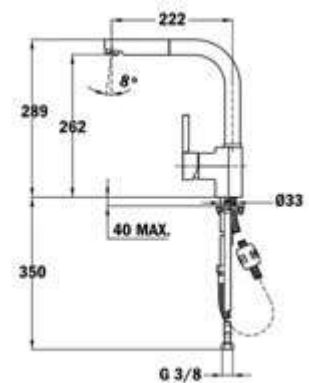
Precio\_290,00 €



MAESTRO ARK 938



- Caño giratorio
- Maneral metálico extraíble con función chorro aireado
- Flexible súper resistente
- Aireador anti calcáreo



COLOR  
 Cromo

Ref. 239381200 | EAN: 8421152086995

Precio\_180,00 €

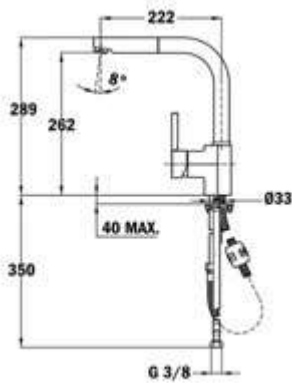
# GAMA EXTRAÍBLE



**MAESTRO ARK 938 N/W**



- Caño giratorio
- Maneral metálico extraíble con función chorro aireado
- Flexible súper resistente
- Aireador anti calcáreo



**Precio\_245,00 €**

**COLOR**

Negro

Ref. 23938120N | EAN: 8421152134207

Blanco

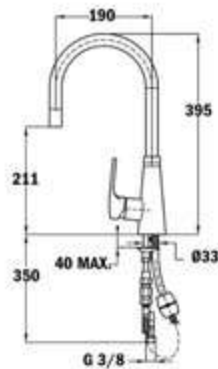
Ref. 23938120W | EAN: 8421152134252



**MAESTRO VTK 938**



- Maneral extraíble metálico 1 función
- Aireador anti calcáreo
- Caño giratorio



**Precio\_196,00 €**

**COLOR**

Cromo

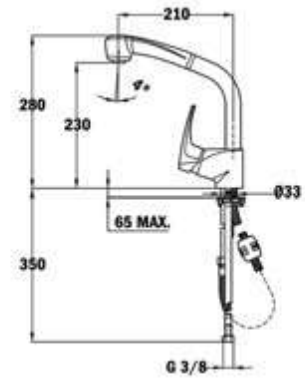
Ref. 249380200 | EAN: 8421152084786



**MAESTRO MT EXT.**



- Caño giratorio
- Maneral extraíble 2 funciones: normal & ducha
- Aireador anticalcáreo



**Precio\_150,00 €**

**COLOR**

Cromo

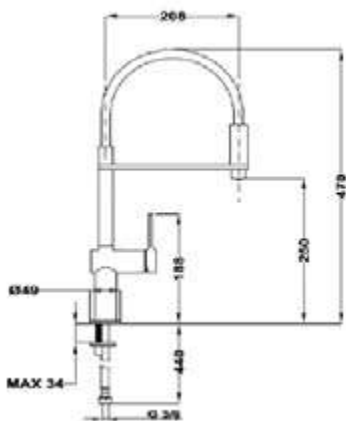
Ref. 4093802 | EAN: 8421152035542



**MAESTRO E-PURE EP 937**



- Grifo de cocina con caño alto semi-profesional
- Con electrónica de control para filtro
- Incluye electrónica de control y pulsador
- Incluye racor de seguridad universal para conexión a equipo filtración
- Sin equipo filtrado
- Incluye batería
- Limitador de caudal circuito agua tratada 2 l/minuto



**COLOR**

■ Cromo

Ref. 116000001 | EAN: 8434778009309

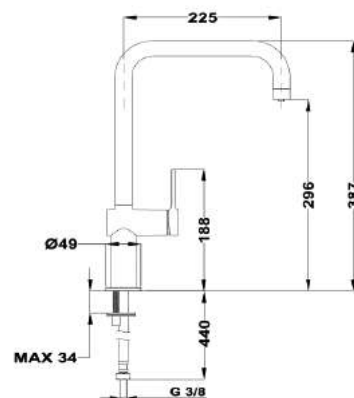
Precio\_530,00 €



**MAESTRO E-PURE EP 915**



- Grifo de cocina de caño alto
- Con electrónica de control para filtro
- Incluye electrónica de control y pulsador
- Incluye racor de seguridad universal para conexión a equipo filtración
- Sin equipo filtrado
- Incluye batería
- Limitador de caudal circuito agua tratada 2 l/minuto



**COLOR**

■ Cromo

Ref. 116080000 | EAN: 8434778009286

Precio\_445,00 €



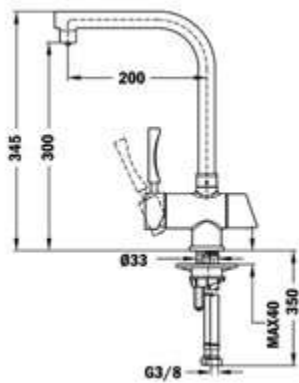
## GAMA TEKA PURE



### TOTAL OS 206



- Grifo de cocina con función para agua filtrada
- Monomando con dos vías de agua independientes. (Agua filtrada y no filtrada)
- Caño giratorio
- Aireador anti calcáreo
- Filtro no incluido



#### COLOR

■ Cromo

Ref. 182060200 | EAN: 8421152131503

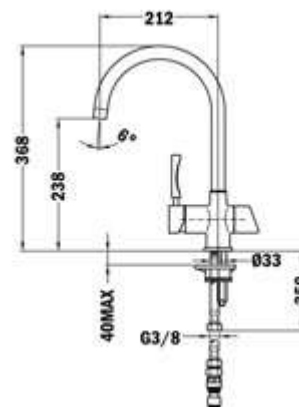
Precio\_240,00 €



### TOTAL OS 200



- Grifo de cocina con función para agua filtrada
- 2 vías de agua independientes (agua filtrada y agua no filtrada)
- Filtro no incluido



#### COLOR

■ Cromo

Ref. 182000200 | EAN: 8421152084748

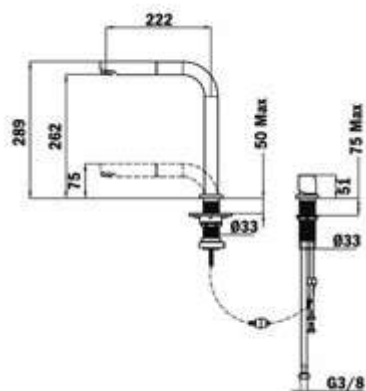
Precio\_200,00 €



MAESTRO AUK 983



- Monomando fregadero bajo ventana extraíble
- Máxima funcionalidad: extraíble + retráctil
- 2 posiciones: expandido (289 mm) y recogido (75 mm)
- Caño giratorio
- Requiere doble orificio Ø 35 mm



COLOR  
Cromo

Precio\_265,00 €

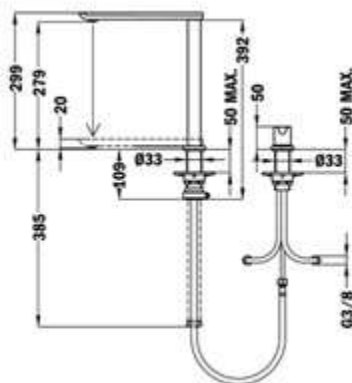
Ref. 509830200 | EAN: 8421152112731



TOTAL FO 985



- Monomando bajo-ventana
- Retraíble. 2 Posiciones:
- Extendido (299 mm) y oculto (20 mm)
- Caño giratorio
- Requiere de dos orificios de Ø 35 mm.
- Aireador anticalcáreo



COLOR  
Cromo

Precio\_265,00 €

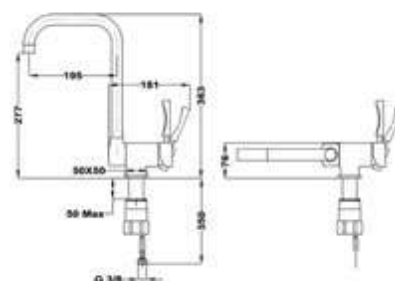
Ref. 629850200 | EAN: 8421152131589



EASY MTP 984



- Cartucho C3 de arranque en frío
- Maneta abatible en horizontal 90°
- Caño alto giratorio abatible para facilitar la apertura de ventanas
- Aireador anticalcáreo
- Cartucho de 40 mm
- Sistema de instalación rápida Easy Fix
- Latiguillos certificados AENOR de 3/8"



COLOR  
Cromo

Precio\_205,00 €

Ref. 116030000 | EAN: 8434778000627

# GAMA CAÑO ALTO



**TOTAL INX 914**



- Monomando fregadero de caño alto
- Fabricado en acero inoxidable de alta calidad, AISI 304
- Caño giratorio
- Aireador anticalcáreo



**TOTAL INX 915**



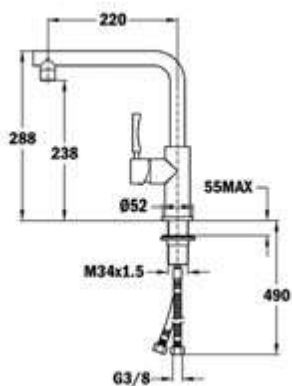
- Monomando fregadero de caño alto
- Fabricado en acero inoxidable de alta calidad AISI 304
- Diseño minimalista
- Caño giratorio
- Aireador anticalcáreo



**TOTAL FO 915 I**



- Monomando fregadero de caño alto
- Acabado tipo acero inoxidable
- Diseño minimalista
- Caño giratorio
- Aireador anticalcáreo

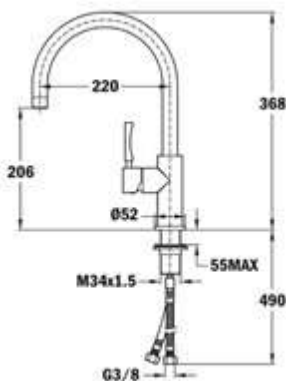


**Precio\_295,00 €**

**COLOR**

■ Acero inoxidable

Ref. 749140200 | EAN: 8421152082126

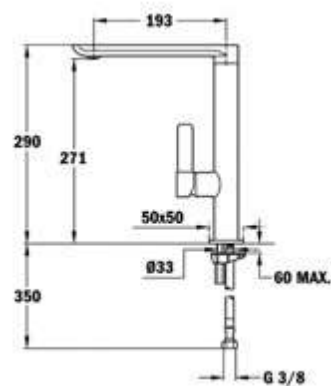


**Precio\_295,00 €**

**COLOR**

■ Acero inoxidable

Ref. 749150200 | EAN: 8421152082096



**Precio\_280,00 €**

**COLOR**

■ Acero inoxidable

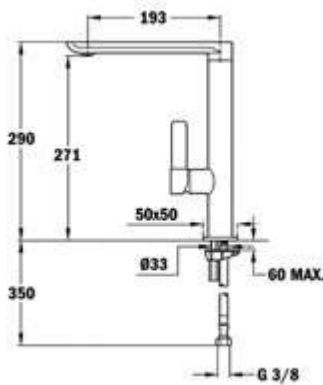
Ref. 629150201 | EAN: 8421152134818



TOTAL FO 915



- Monomando fregadero de caño alto
- Diseño minimalista
- Caño giratorio
- Aireador anticalcáreo



COLOR

Cromo

Ref. 629150200 | EAN: 8421152112700

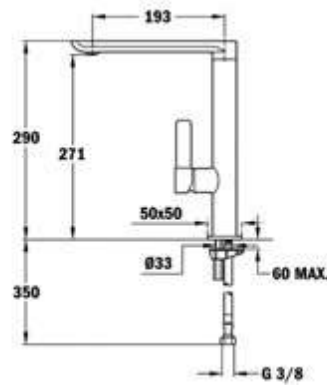
Precio\_225,00 €



TOTAL FO 915 NC



- Monomando fregadero de caño alto
- Diseño minimalista
- Caño giratorio
- Aireador anticalcáreo



COLOR

Negro

Ref. 62915020NC | EAN: 8421152134832

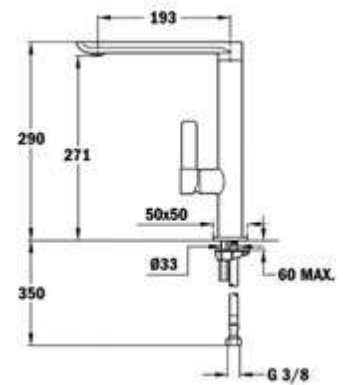
Precio\_295,00 €



TOTAL FO 915 BC



- Monomando fregadero de caño alto
- Diseño minimalista
- Caño giratorio
- Aireador anticalcáreo



COLOR

Blanco

Ref. 62915020BC | EAN: 8421152134801

Precio\_295,00 €

# GAMA CAÑO ALTO



## TOTAL TOP FOT 995



- Grifo de cocina de caño alto
- Sistema de instalación rápida Easy Fix
- Aireador anti-calcáreo integrado en el caño
- Latiguillos de alta resistencia de 3/8"

## TOTAL TOP FOT 995

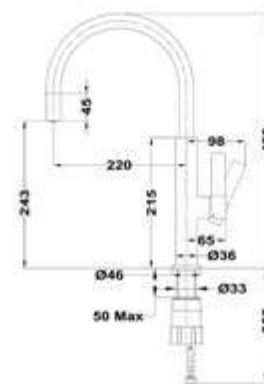
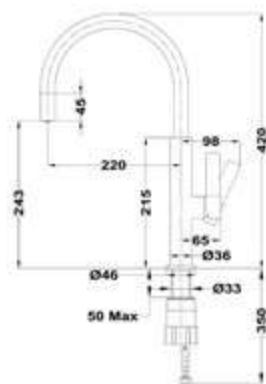
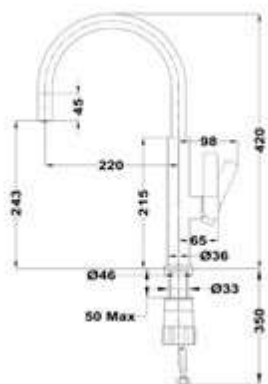


- Grifo de cocina de caño alto
- Caño en color blanco
- Sistema de instalación rápida Easy Fix
- Aireador anti-calcáreo integrado en el caño
- Latiguillos de alta resistencia de 3/8"

## TOTAL TOP FOT 995



- Grifo de cocina de caño alto
- Caño en color blanco
- Sistema de instalación rápida Easy Fix
- Aireador anti-calcáreo integrado en el caño
- Latiguillos de alta resistencia de 3/8"



### COLOR

■ Cromo

Ref. 116030022 | EAN: 8434778002096

Precio\_140,00 €

### COLOR

■ Negro

Ref. 116030023 | EAN: 8434778002102

Precio\_155,00 €

### COLOR

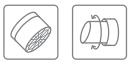
□ Blanco

Ref. 116030024 | EAN: 8434778002119

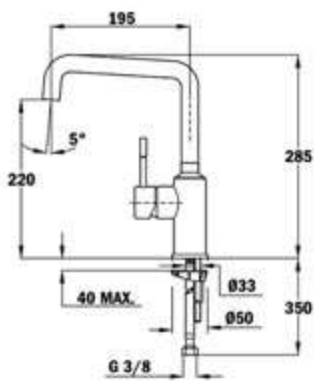
Precio\_155,00 €



**TOTAL FRAME**



- Caño giratorio
- Aireador anticalcáreo integrado en el caño



Precio\_230,00 €

COLOR  
 Cromo

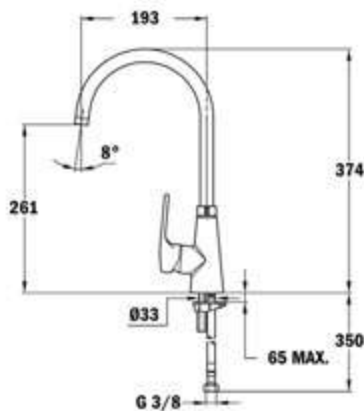
Ref. 509150200 | EAN: 8421152076453



**EASY VITA 915**



- Caño giratorio
- Aireador anti calcáreo



Precio\_140,00 €

COLOR  
 Cromo

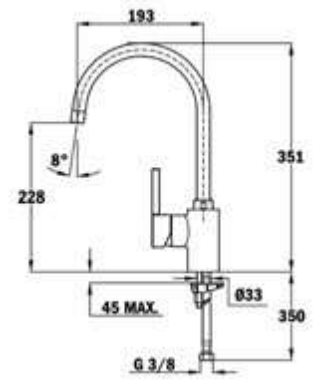
Ref. 249150200 | EAN: 8421152076460



**EASY ARK 915**



- Grifo fregadero
- Caño giratorio
- Aireador anticalcáreo



Precio\_100,00 €

COLOR  
 Cromo

Ref. 239151200 | EAN: 8421152084717

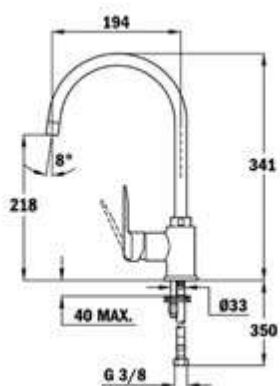
# GAMA CAÑO ALTO



**EASY IN 995**



- Caño giratorio
- Aireador anticalcáreo



**Precio\_90,00 €**

**COLOR**

■ Cromo

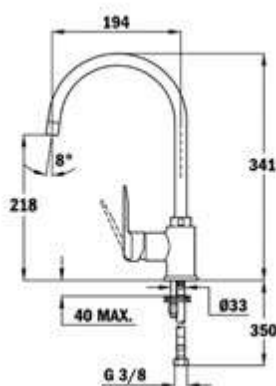
Ref. 5399512 | EAN: 8421152066669



**EASY IN 995**



- Caño giratorio
- Aireador anticalcáreo



**Precio\_145,00 €**

**COLOR**

■ Negro metálico

Ref. 53995120Q | EAN: 8421152069479

■ Arena Beige

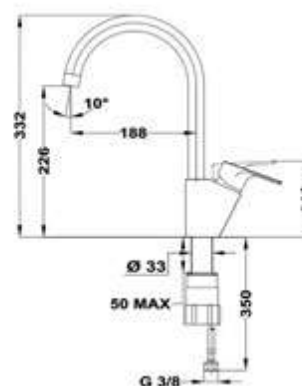
Ref. 53995120S | EAN: 8421152069462



**EASY MTP 995**



- Caño alto giratorio
- Aireador anticalcáreo
- Cartucho de 35 mm
- Sistema de instalación rápida Easy Fix
- Latiguillos certificados AENOR de 3/8"



**Precio\_105,00 €**

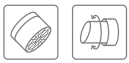
**COLOR**

■ Cromo

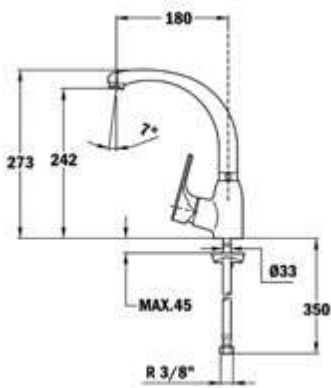
Ref. 116030001 | EAN: 8434778000641



EASY MTP 915



- Caño fundido giratorio
- Aireador anticalcáreo



COLOR

■ Cromo

Ref. 469150200 | EAN: 8421152084823

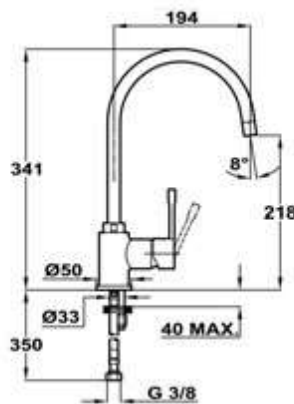
Precio\_105,00 €



EASY SP 995 I



- Monomando alto acabado acero inoxidable
- Caño giratorio
- Aireador anticalcáreo



COLOR

■ Acero inoxidable

Ref. 559950201 | EAN: 8421152134764

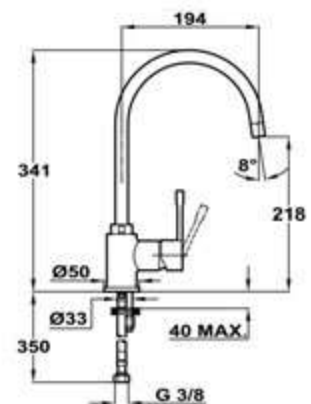
Precio\_220,00 €



EASY SP 995



- Caño giratorio
- Aireador anticalcáreo



COLOR

■ Cromo

Ref. 559950200 | EAN: 8421152090237

Precio\_90,00 €



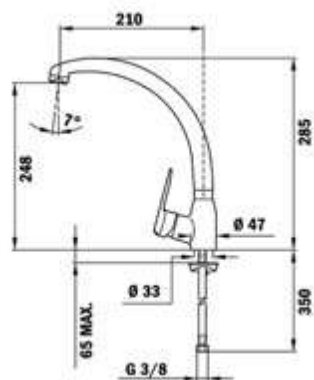
# GAMA CAÑO ALTO



**EASY IN 914**



- Caño giratorio
- Aireador anticalcáreo



Precio\_80,00 €  
 Precio\_85,00 €

**COLOR**

 Cromo

Ref. 5391412 | EAN: 8421152091487

Ref. 53914C6 | EAN: 8421152093177

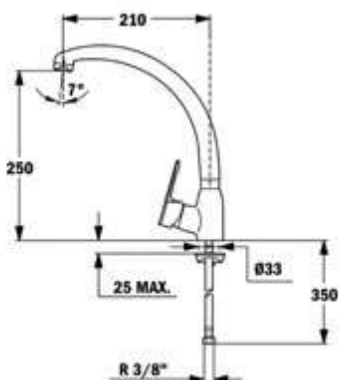
Con limitador de caudal 6 litros/min.



**EASY MN**



- Caño giratorio
- Aireador anticalcáreo



Precio\_80,00 €

**COLOR**

 Cromo

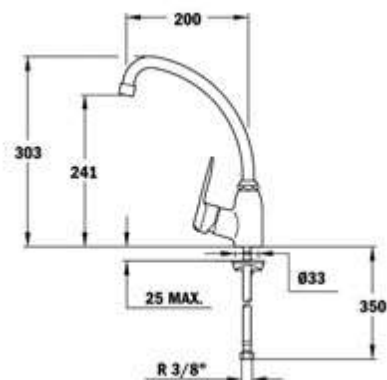
Ref. 8191462 | EAN: 8421152749197



**EASY IN 912**



- Caño giratorio
- Aireador anticalcáreo



Precio\_75,00 €

**COLOR**

 Cromo

Ref. 5391212 | EAN: 8421152093160



TOTAL VTK 978



- Caño fundido giratorio
- Maneral extraíble metálico 1 función
- Aireador anti calcáreo



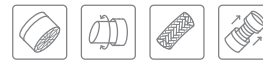
TOTAL AUK 978



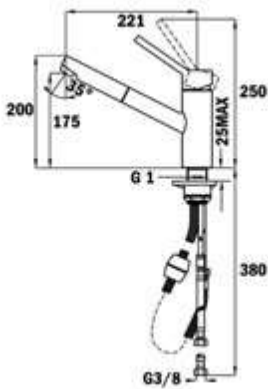
- Caño giratorio
- Maneral extraíble 1 función
- Aireador anticalcáreo



TOTAL AUK 978



- Caño giratorio
- Maneral extraíble 1 función
- Aireador anticalcáreo

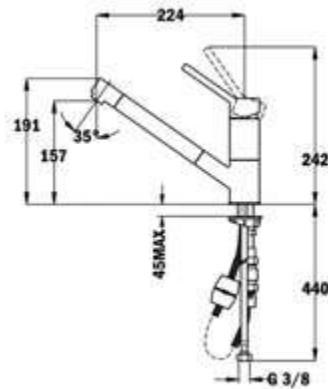


Precio\_215,00 €

COLOR

Cromo

Ref. 249780200 | EAN: 8421152088920

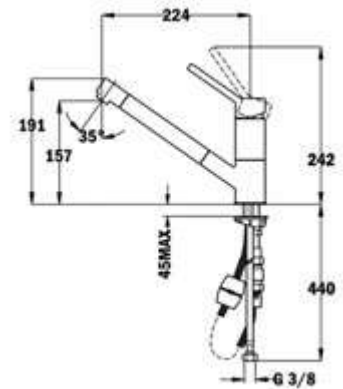


Precio\_185,00 €

COLOR

Cromo

Ref. 509780200 | EAN: 8421152084816



Precio\_265,00 €

COLOR

Negro metálico

Ref. 509780207 | EAN: 8421152088968

## GAMA CAÑO BAJO



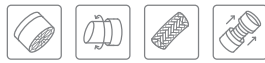
**TOTAL MS1 EXT.**



- Caño fundido giratorio
- Maneral extraíble 2 funciones: normal & ducha
- Aireador anticalcáreo



**TOTAL MT PLUS MTP 978 D**



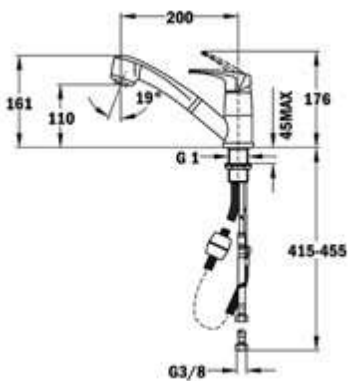
- Caño fundido giratorio
- Maneral extraíble 2 funciones: normal & ducha
- Aireador anticalcáreo



**EASY IN 993**



- Caño medio giratorio
- Aireador anticalcáreo
- Cartucho de 40 mm
- Latiguillos certificados AENOR de 3/8"

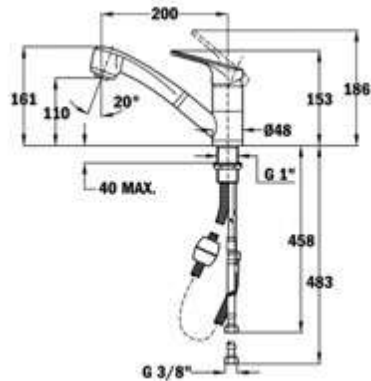


Precio\_160,00 €

**COLOR**

■ Cromo

Ref. 4097802 | EAN: 8421152744338

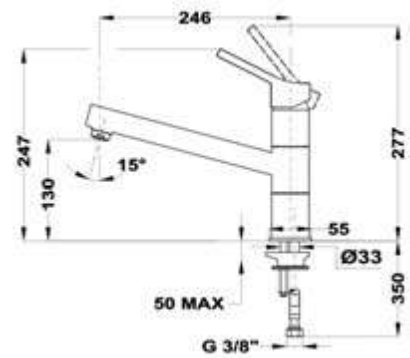


Precio\_145,00 €

**COLOR**

■ Cromo

Ref. 469781200 | EAN: 8413509220251



Precio\_155,00 €

**COLOR**

■ Cromo

Ref. 116050000 | EAN: 8434778000665



**EASY AUK 913**



- Caño giratorio
- Aireador anticalcáreo



Precio\_125,00 €

**COLOR**

■ Cromo

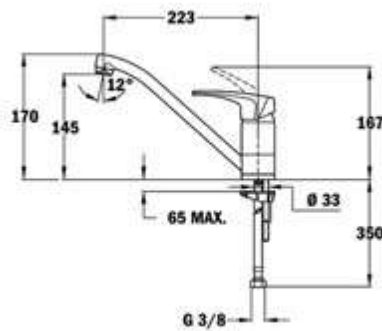
Ref. 509130200 | EAN: 8421152084809



**EASY MS1**



- Caño giratorio
- Aireador anticalcáreo



Precio\_80,00 €

**COLOR**

■ Cromo

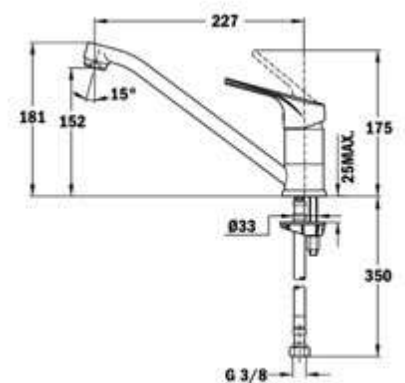
Ref. 4091302 | EAN: 8421152744307



**EASY MT PLUS MTP 913**



- Caño giratorio
- Aireador anticalcáreo



Precio\_70,00 €

**COLOR**

■ Cromo

Ref. 469130200 | EAN: 8421152084724

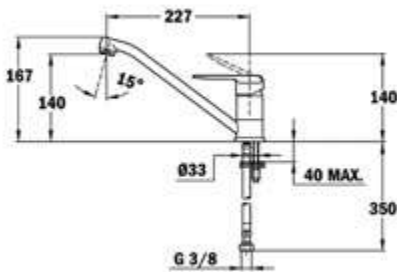
## GAMA CAÑO BAJO



**EASY IN 913**



- Caño giratorio
- Aireador anticalcáreo



Precio\_70,00 €

**COLOR**

■ Cromo

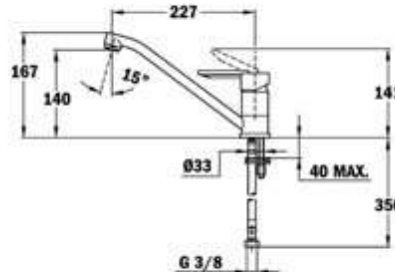
Ref. 5391312 | EAN: 8421152091494



**EASY ML**



- Caño giratorio
- Aireador anticalcáreo



Precio\_65,00 €

**COLOR**

■ Cromo

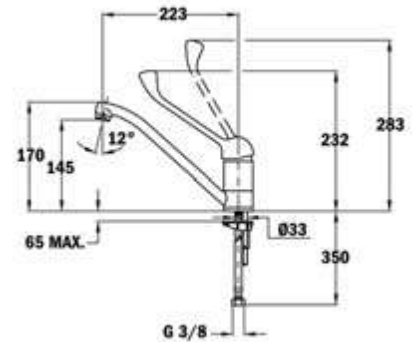
Ref. 8191362 | EAN: 8421152747650



**EASY MED 913**



- Monomando fregadero con maneta gerontológica de fácil apertura
- Caño giratorio
- Aireador anticalcáreo



Precio\_85,00 €

**COLOR**

■ Cromo

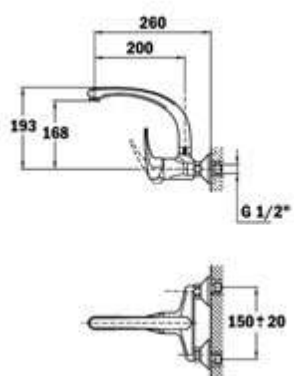
Ref. 8091317 | EAN: 8421152090428



EASY MB2 024



- Monomando fregadero mural
- Caño giratorio fundido
- Aireador anti calcáreo



Precio\_130,00 €

COLOR

■ Cromo

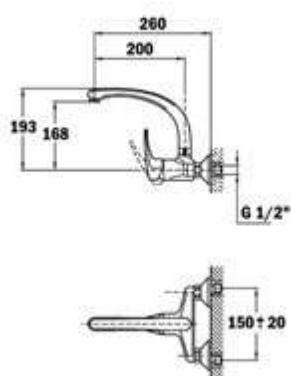
Ref. 4002402 | EAN: 8421152090763



EASY INCA IN 024



- Monomando fregadero mural
- Caño giratorio
- Aireador anticalcáreo



Precio\_90,00 €

COLOR

■ Cromo

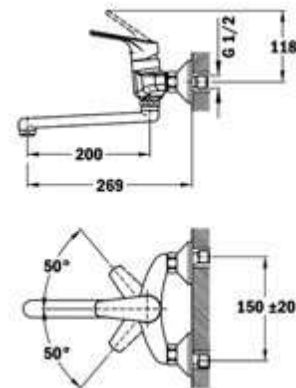
Ref. 5302412 | EAN: 8421152091500



EASY MT PLUS MTP 025



- Monomando fregadero mural
- Caño giratorio 200 mm
- Aireador anticalcáreo



Precio\_95,00 €

COLOR

■ Cromo

Ref. 460250200 | EAN: 8421152086971

# Complementos que marcan la diferencia

## **Multicook Master**

### **Convierte tu horno en un horno a vapor**

Cocinar al vapor nos aporta numerosos beneficios. Además de unos resultados muy saludables. Los alimentos quedan más jugosos y apetitosos conservando todos sus nutrientes, vitaminas y minerales.

Cocina sin aceite preservando el sabor, la textura y el aroma original de los alimentos con el nuevo kit Multicook Master de Teka, y si quieres disfrutar de un menú variado, utiliza las dos bandejas individuales incorporadas en el kit.



#### **Dos bandejas individuales**

Para cocinar varios alimentos al mismo tiempo (raciones).



#### **Tapa de cristal**

Con válvula de salida y recubrimiento de silicona para cocinar al vapor.



#### **Parrilla interior**

Ideal para cocinar alimentos jugosos, intensificando su sabor.



#### **Bandeja extra profunda**

Bandeja que logra una mejor difusión y distribución del calor.



## **Siente el bienestar del cocinado a vapor**

Vierte un poco de agua en la bandeja extra profunda, selecciona la función solera en tu horno y ¡a cocinar! Elige las bandejas individuales para alimentos con jugo y la parrilla para verduras o grandes piezas de pescado. Y a continuación lava todas sus piezas en el lavavajillas.

#### **COLOR**

■ Acero inoxidable

Ref.: 41599012 | EAN: 8421152150184

Precio\_140,00 €

Ideal para regenerar productos que tras varios días han perdido su jugosidad.

Porque comer es una necesidad pero comer de forma saludable es un arte y Teka te lo pone fácil.

# Bandeja Pro-Titanium Dual

## *La bandeja perfecta*

Siente y degusta el sabor de una buena receta. Crujiente por fuera y jugosa por dentro.

Nueva bandeja Pro-Titanium dual, la única que te permite cocinar sobre la placa de inducción, vitrocerámica, gas y horno.



Porque a veces, en la simplicidad está la alta gastronomía, Teka te lo pone fácil. Prueba a marcar previamente la comida en la inducción Teka y terminar su cocinado en el horno a una temperatura más baja para obtener un resultado extra jugoso. Todo ello sin mover el alimento de la bandeja Pro-Titanium Dual.

Un gran complemento en nuestra cocina.

## Seguridad y durabilidad

Bandeja de fundición antiadherente de máxima resistencia a las rayaduras debido a su recubrimiento Quantanium® firme y duradero. Sus asas recubiertas de silicona aseguran un agarre cómodo y seguro.

COLOR

Negro

Ref.: 41599013 | EAN: 8421152150191

Precio **105,00 €**

## Versatilidad

Incorpora una zona ferromagnética diseñada para su uso tanto en el horno como en la inducción, la vitrocerámica o la placa de gas.

## Comodidad

Diseño concebido para preparar, cocinar y presentar en el mismo recipiente. Listo para servir en la mesa. Y a continuación al lavavajillas.



## HORNOS



### KIT GUÍAS TELESCÓPICAS

- Sistema de guías extraíbles para horno
- Las guías opcionales pueden ser instaladas en los hornos con guías cromadas o sistemas de guías telescópicas de serie
- Kit de guías telescópicas

#### COLOR

■ Acero inoxidable **Precio\_95,00 €**  
 Ref.: (1 guía) 41599010 | EAN: 8421152150160  
 ■ Acero inoxidable **Precio\_45,00 €**  
 Ref.: (2 guías) 41599011 | EAN: 8421152150177

### GUIAS TELESCÓPICAS FULL EXTENSION

#### COLOR

■ Acero inoxidable **Precio\_60,00 €**  
 Ref.: 101490000 | EAN: 8434777000024

### GUIAS TELESCÓPICAS PLUS EXTENSION

#### COLOR

■ Acero inoxidable **Precio\_35,00 €**  
 Ref.: 111490009 | EAN: 8434778017205

### TIRADOR HORNO GEOMETRIC

- Tirador ergonómico horno
- Estética slim geometric
- Acero inoxidable

#### COLOR

■ Acero inoxidable **Precio\_55,00 €**  
 Ref.: 111490008 | EAN: 8434778017182



### PIEDRA VOLCÁNICA CARNE DOUBLE COOK

- Ideal para carne a la piedra
- Del horno a la mesa

#### COLOR

■ Negro **Precio\_50,00 €**  
 Ref.: 41599005 | EAN: 8421152054673



### PIEDRA PIZZA TERRACOTA DOUBLE COOK

- Degusta una pizza al más puro estilo italiano, con la piedra de terracota horno de leña

#### COLOR

■ Acero inoxidable **Precio\_40,00 €**  
 Ref.: 41599006 | EAN: 8421152110591



ENCIMERAS



SET BATERÍA INDUCCIÓN CON COUSCOUSSIER

- El set de 8 piezas de acero inoxidable está compuesto por:
  - 1 cazuela Ø 24 cm
  - 1 cazuela Ø 20 cm
  - 1 sartén cónica Ø 26 cm
  - 1 couscoussier Ø 24 cm
  - 1 cazo Ø 16 cm
  - 3 tapas
- Apto para inducción, vitrocerámica y gas

COLOR

Precio\_170,00 €

Acero inoxidable  
REF.: 49004841 | EAN: 8421152140932



SET BATERÍA INDUCCIÓN

- El set de 9 piezas de acero inoxidable está compuesto por:
  - 1 cazuela Ø 24 cm
  - 1 cazuela Ø 20 cm
  - 1 cazuela Ø 16 cm
  - 1 cacerola Ø 28 cm
  - 1 cazo Ø 16 cm
  - 4 tapas
- Apto para inducción, vitrocerámica y gas

COLOR

Precio\_195,00 €

Acero inoxidable  
REF.: 49004840 | EAN: 8421152123621



GRILL REDONDO ANTIADHERENTE

- Acero inoxidable
- 6,3 mm de espesor en la base
- Antiadherente y resistente a ralladuras
- Apto para inducción, vitrocerámica y gas
- Ø 34 cm en la base
- Cocina saludable

COLOR

Precio\_95,00 €

Acero inoxidable  
REF.: 49004871 | EAN: 8421152139646



GRILL CUADRADO ANTIADHERENTE

- Acero inoxidable
- 6,3 mm de espesor en la base
- Antiadherente y resistente a ralladuras
- Apto para inducción, vitrocerámica y gas
- Grill de 27x27 cm en la base
- Ideal para fuegos flex

COLOR

Precio\_65,00 €

Acero inoxidable  
REF.: 49004870 | EAN: 8421152139639



FREIDORA

- Acero inoxidable
- 6,3 mm de espesor en la base
- Tapa de cristal
- Cesta de acero inoxidable
- Grill de 27x27 cm en la base
- Capacidad 4,2 L
- Apto para inducción, vitrocerámica y gas
- Ø 24 cm en la base

COLOR

Precio\_95,00 €

Acero inoxidable  
REF.: 49004846 | EAN: 8421152141649

## ACCESORIOS DE COCINA

### KIT UNIÓN ENCIMERAS IZ/TZ



**COLOR**

■ Acero inoxidable

REF.: 40204394 | EAN: 8421152153475

**Precio\_30,00 €**

### KIT UNIÓN MÓDULOS IR/IRF/TR



**COLOR**

■ Acero inoxidable

REF.: 40204393 | EAN: 8421152048351

**Precio\_30,00 €**

### KIT UNIÓN ENCIMERAS EFX



**COLOR**

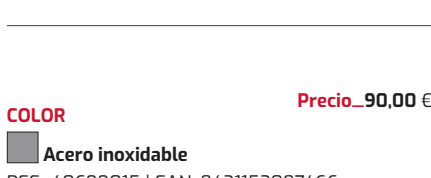
■ Acero inoxidable

REF.: 40204395 | EAN: 8421152156001

**Precio\_45,00 €**

## FRIFORÍFICOS

### KIT UNIÓN INOX TS3 370/ TGF3 270



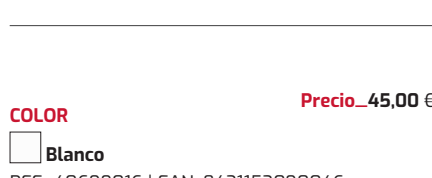
**COLOR**

■ Acero inoxidable

REF.: 40699015 | EAN: 8421152087466

**Precio\_90,00 €**

### KIT UNIÓN BLANCO TS3 370/ TGF3 270



**COLOR**

□ Blanco

REF.: 40699016 | EAN: 8421152090046

**Precio\_45,00 €**

## FREGADEROS

### TRITURADOR DE RESIDUOS TR 550

*Tu cocina limpia y libre de olores de la forma más fácil... ¡apretar un botón!*



- Elementos de trituración en acero inoxidable
- Protector anticorrosivo
- Sifón de adaptación incluido
- Deflector de sonido
- Interruptor neumático incluido, orificio Ø 35 mm
- Capacidad: 980 ml
- Potencia: 0'55 cv

**Precio\_270,00 €**

**COLOR**

■ Acero inoxidable

Ref.: 115890013 - EAN: 8434778010640

### ADAPTADOR CUADRADO TR 550



- Adaptador para fregaderos con orificio de válvula cuadrada

**Precio\_70,00 €**

**COLOR**

■ Acero inoxidable

Ref.: 88801300 - EAN: 8421152107362

### SET MULTITRABAJO ZENIT R15

*Un complemento para cortar, lavar, cocinar, servir y ¡disfrutar!*



- Set compuesto por 6 elementos:
  - 1 Bandeja de bambú
  - 2 Recipientes cerámicos pequeños
  - 1 Recipiente cerámico grande
  - 2 Tapas de silicona en color rojo
- La tabla de bambú se desliza por encima de la cubeta del fregadero permitiendo trabajar a diferentes alturas

#### COLOR

Ref.: 40199270 - EAN: 8421152145357

Precio\_220,00 €



# ACCESORIOS DE COCINA

## CESTAS



**CESTA ESCURREPLATOS**  
330x490x130 mm  
REF: 115890019  
EAN: 8434778017267  
**Precio\_55,00 €**



**CESTA VARILLA INOX**  
ø340x145 mm  
REF: 40199039  
EAN: 8421152026670  
**Precio\_35,00 €**



**CESTA VARILLA INOX**  
ø370x145 mm  
REF: 40199038  
EAN: 8421152026663  
**Precio\_40,00 €**



**CESTA VARILLA INOX**  
380x320x145 mm  
REF: 40199037  
EAN: 8421152026656  
**Precio\_55,00 €**

## COLADORES



**COLADOR PLEGABLE**  
396x264x125 mm  
REF: 115890024  
EAN: 8434778017557  
**Precio\_20,00 €**



**COLADOR INOX UNIVERSAL**  
420x200x74 R15  
REF: 40199072  
EAN: 8421152144237  
**Precio\_70,00 €**



**COLADOR INOX**  
193x339x60 mm  
REF: 40199057  
EAN: 8421152114209  
**Precio\_55,00 €**



**COLADOR UNIVERSO BLANCO**  
260x434x105 mm  
REF: 40199061  
EAN: 8421152745786  
**Precio\_30,00 €**

## TABLAS DE MADERA



**TABLA DE CORTE DE BAMBÚ**  
REF: 40199236  
EAN: 8421152143667  
**Precio\_65,00 €**



**TABLA DE CORTE DE BAMBÚ**  
REF: 115890015  
EAN: 8434778011180  
**Precio\_45,00 €**



**TABLA DE CORTE DE MADERA FREGADERO STYLO**  
REF: 40199201  
EAN: 8421152496015  
**Precio\_35,00 €**

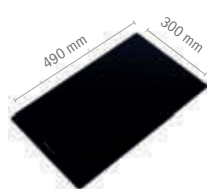


**TABLA DE MADERA + COLADOR**  
REF: 40199230  
EAN: 8421152084670  
**Precio\_75,00 €**



**CONJUNTO TABLA + COLADOR CUBETA**  
40x40  
REF: 40199233  
EAN: 8421152119334  
**Precio\_80,00 €**

## TABLAS DE CRISTAL



**TABLA DE CORTE DE CRISTAL**  
REF: 40199225  
EAN: 8421152062128  
**Precio\_35,00 €**



**TABLA DE CORTE DE CRISTAL**  
REF: 115890009  
EAN: 8434778004755  
**Precio\_40,00 €**

## DISPENSADORES



**DISPENSADOR JABÓN INOX**  
REF: 115890012  
EAN: 8434778004786  
**Precio\_40,00 €**



**DISPENSADOR JABÓN UNIVERSAL**  
REF: 115890011  
EAN: 8434778004779  
**Precio\_35,00 €**

## MULTIGRATER

ESCURRIDOR ENROLLABLE CON RALLADOR MULTIUSOS INCORPORADO



**MULTIGRATER ROLLING PROFI**  
REF: 40199260  
EAN: 8421152102190  
**Precio\_110,00 €**

## OTROS



**TAPA INOX DE VÁLVULA CESTILLA**  
REF: 40199510  
EAN: 8421152113806  
**Precio\_20,00 €**

VÁLVULAS



- |  |  |  |  |  |
|--|--|--|--|--|
| <b>VÁLVULA CANASTA 3 1/2" CON REBOSADERO RECTANGULAR</b><br>REF. 61001272<br>EAN: 8421152164587<br><b>Precio_20,00 €</b> | <b>VÁLVULA CANASTA 3 1/2" CON REBOSADERO</b><br>REF. 61001302<br>EAN: 8421152714478<br><b>Precio_15,00 €</b> | <b>VÁLVULA CANASTA 3 1/2" SIN REBOSADERO</b><br>REF. 61001303<br>EAN: 8421152714492<br><b>Precio_15,00 €</b> | <b>VÁLVULA NORMAL CON REBOSADERO</b><br>REF. 61001300<br>EAN: 8421152714508<br><b>Precio_10,00 €</b> | <b>VÁLVULA NORMAL SIN REBOSADERO</b><br>REF. 61001301<br>EAN: 8421152714515<br><b>Precio_10,00 €</b> |
|--|--|--|--|--|

SIFONES SALVA ESPACIO



- |   |   |
|---|---|
| <b>CONJUNTO 2C SALVAESPACIO</b><br>REF. 61001104<br>EAN: 8421152714881<br><b>Precio_20,00 €</b> | <b>CONJUNTO 1C SALVAESPACIO</b><br>REF. 61001097<br>EAN: 8421152713013<br><b>Precio_15,00 €</b> |
|---|---|

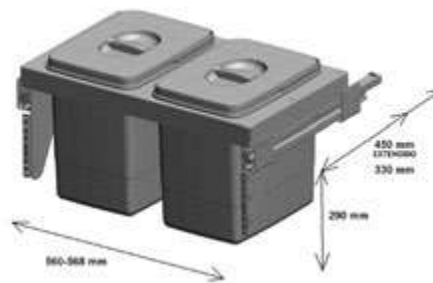
SISTEMAS DE RECICLAJE

• Los sistemas de reciclaje Teka ayudan a gestionar de forma práctica y racional los residuos domésticos, permitiendo clasificarlos acorde al sistema de recogida pública. Teka adquiere mayor conciencia ecológica.

SISTEMA DE RECICLAJE TEKA ECO 60

Ref.: 40197960 | EAN: 8421152113882

**Precio\_300,00 €**

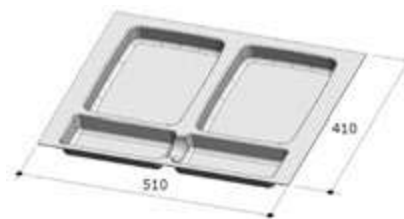


- Formado por 2 contenedores de 15 litros.
- Sistema para mueble de apertura frontal de 60 cms.
- Fácil sistema de montaje.
- Guías de acero cincado (soporta hasta 50 kgs).
- Mueble de 60 cms.

SISTEMA DE RECICLAJE TEKA ECO EASY 60

Ref.: 40197920 | EAN: 8421152113875

**Precio\_95,00 €**



- Formado por 1 contenedor de 12 litros y 2 contenedores de 5 litros.
- Altura contenedores: 23 cms.
- Libre instalación.
- Mueble de 45 cms.

# COMPLEMENTOS DE COCINA

CAMPANAS

FILTRO DE CARBÓN	FILTRO REGENERATIVO	Nº FILTROS	MODELO	KIT RECIRCULACIÓN (CON TUBO)	KIT RECIRCULACIÓN (SIN TUBO)	CUBRETUBOS
D4C Ref: 61801262 EAN: 8421152070192 PRECIO 10,00 €	-	2	DPL ISLA 1185 DH2 ISLA 1285 DH2 ISLA 985 DSB ISLA 985 DG3 ISLA 985	SET 1/T1 Ref: 40490149 EAN: 8421152156414 PRECIO 45,00 €	-	-
			CC ISLA 485	SET 1/I1 Ref: 40490148 EAN: 8421152156407 PRECIO 55,00 €		
			DHI 90	SET 1S Ref: 40490144 EAN: 8421152100912 PRECIO 110,00 €		
			GFT-CNL 9610/6610	-		
			DU 985 DM 975/775/675 INOX	SET 1/M1 Ref: 40490146 EAN: 8421152156384 PRECIO 45,00 €		
			DM 975/775/675 BLANCO			
DMR 975	-					
DU 985 DM 975/775/675 INOX	-	Cubre tubo superior Inox (235x195x800 mm) DU/DM Ref: 81476033 EAN: 8421152708347 PRECIO 70,00 €				
DM 975/775/675 BLANCO	-	Cubre tubo superior Blanco (235x195x800 mm) DM Ref: 81476034 EAN: 8421152708354 PRECIO 60,00 €				
DMR 975	-	-				
D4C Ref: 61801262 EAN: 8421152070192 PRECIO 10,00 € + Adaptador Ref: 61801340 EAN: 8421152137055 PRECIO 11,00 €	-	2	DQ2 985	SET 1/L Ref: 40490109 EAN: 8421152054437 PRECIO 80,00 € + Adaptador Ref: 61801340 EAN: 8421152137055 PRECIO 11,00 €	-	Cubre tubo superior (450x450x800 mm) DQ Ref: 81477025 EAN: 8421152054451 PRECIO 110,00 €
CIRTK Ref: 113290015 EAN: 8434778014761 PRECIO 45,00 €	RIRTK Ref: 113290009 EAN: 8434778014587 PRECIO 110,00 €	1	NC 985/785 DG 985/785	Convencional SET CFH 15200 L3C Ref: 113290018 EAN: 8434778014792 PRECIO 75,00 € Regenerativo SET RFH 15200 L3C Ref: 113290010 EAN: 8434778014594 PRECIO 225,00 €	-	Cubre tubo superior (330x270x800 mm) NC/DG Ref: 81481000 EAN: 8421152712658 PRECIO 95,00 €
			DLH 1185 T/985 T DPS 986/786 DSH 985/785/685 DSS 985/785 DLH 1186 T / 986 T DLH 786 T / 686 T			Regenerativo SET RFH 15200 L3C Ref: 113290010 EAN: 8434778014594 PRECIO 225,00 €
			DLV 99670 DLV 98660	Convencional SET CFH 15200 O2C Ref: 113290016 EAN: 8434778014778 PRECIO 65,00 € Regenerativo SET RFH 15200 O2C Ref: 113290012 EAN: 8434778014617 PRECIO 190,00 €		Cubre tubo superior Inox (235x175x800 mm) DVT/DBP/DBB Ref: 81472103 EAN: 8421152708316 PRECIO 70,00 €
			DVT 98660 DVT 78660 DVT 68660	Convencional SET CFH 15200 L2C Ref: 113290017 EAN: 8434778014785 PRECIO 95,00 € Regenerativo SET RFH 15200 L2C Ref: 113290011 EAN: 8434778014600 PRECIO 215,00 €		-
			DBP 90/70/60 PRO DBB 90/70/60 INOX	-		Cubre tubo superior Negro (235x175x800 mm) DBB Ref: 81472105 EAN: 8421152708330 PRECIO 55,00 €
			DBB 90/70/60 NEGRO	-		-
*D1C Ref: 61801236 EAN: 8421152708293 PRECIO 10,00 €	-	2	*CNL 9815 PLUS CNL 6815 PLUS*	-	-	-
*D6C Ref: 61801145 EAN: 8421152128152 PRECIO 11,00 €	-	2	DVU 590	-	-	-
D9C (2 uds.) Ref: 61801345 EAN: 8421152149454 PRECIO 65,00 €	-	2	DVN 97050/94030 DVN 77050/74030 DVN 67050/64030	*SET D13CTP Ref: 113290007 EAN: 8434778011203 PRECIO 70,00 €	-	-
			INTEGRA 96750/66750 NR1 63020	-		
COICEL Ref: 113290022 EAN: 8434778016673 PRECIO 25,00 €	-	1	XT2 62030	-	-	-
C3C Ref: 61801251 EAN: 8421152745113 PRECIO 15,00 €	-	2	GFH 73/55 GFG 2 TL 9310 TL 6310 TL1 52	-	-	-
COIRTK Ref: 113290021 EAN: 8434778016666 PRECIO 45,00 €	-	2	GFL 77650 GFL 57650	-	-	-
CNL 1C Ref: 61801346 EAN: 8421152149607 PRECIO 15,00 €	-	2	CNL 6415 PLUS CNL 6415	-	-	-
C1C Ref: 61801232 EAN: 8421152708286 PRECIO 10,00 €	-	2	CNL 6400 TL 7420 TL 6420	-	-	-
C1R Ref: 61801238 EAN: 8421152712351 PRECIO 11,00 €	-	1	C 9420 C 6420	-	-	-
C2R Ref: 61801239 EAN: 8421152741450 PRECIO 10,00 €	-	1	C 6310	-	-	-
-	RIRFB Ref: 113290014 EAN: 8434778014631 PRECIO 100,00 €	1	FIH 16760	-	Regenerativo SET RFH 36100 FOA Ref: 113290013 EAN: 8434778014624 PRECIO 320,00 €	-

PANEL INTEGRACION INOX DHI 90 Ref: 40490400 / EAN: 8421152101254 / PRECIO 130,00 €

## HORNOS

Modelo	SteakMaster	HLB 8510 P	iOVEN P	HLB 860 P	HLB 840 P	HLB 8400 P	HCB 6646 P HCB 6645 P	HCB 6535 P
<b>DIMENSIONES CAVIDAD INTERIOR</b>								
Alto (mm)	364	364	364	364	364	364	364	364
Ancho (mm)	475	475	475	475	475	475	475	475
Fondo (mm)	402	402	402	402	402	402	402	402
Capacidad neta/ bruta (litros)	63 / 71	70 / 71	70 / 71	70 / 71	70 / 71	70 / 71	70 / 71	70 / 71
Regulación de temperatura (°C)	30 / 250	50 / 340	30 / 270	30 / 270	50 / 250	50 / 250	50 / 250	50 / 250
<b>CONEXIÓN Y CONSUMOS ELÉCTRICOS</b>								
Tensión (V)	220-240	220-240	220-240	220-240	220-240	220-240	220-240	220-240
Frecuencia (Hz)	50/60	50/60	50/60	50/60	50/60	50/60	50/60	50/60
Potencia nominal máxima (W)	3518	3552	3552	3552	3552	3552	2615	3552
Longitud cable de conexión (cm)	150 + clavija	190 + clavija	150 + clavija	150 + clavija	110	110	110	110
Resistencia solera (W)	1050	1050	1050	1050	1050	1050	1050	1050
Grill (W)	2400	1400	1400	1400	1400	1400	1400	1400
Maxigrill (W)	3450	2450	2450	2450	2450	2450	2450	2450
Resistencia bóveda + solera (W)	2100	2450	2450	2450	2450	2450	2450	2450
Resistencia turbo (W)	2000	2000	2000	2000	2000	2000	2000	-
Turbina multifunción (W)	25	25	25	25	25	25	25	25
Motor refrigeración (W)	30	30	30	30	30	30	30	30
Potencia iluminación interior (W)	2x25	25	25	25	25	25	25	25
<b>FUNCIONES DE COCINADO / CARACTERÍSTICAS</b>								
Convencional	*	*	*	*	*	*	*	*
Grill + Solera	*	-	*	*	-	-	-	-
Calor superior	-	-	*	-	-	-	-	-
Grill	*	*	*	*	*	*	*	*
Maxigrill	*	*	*	*	*	*	*	*
Convencional + ventilador	*	-	*	*	-	-	-	*
Grill + solera + ventilador	-	-	-	-	-	-	-	-
Grill + ventilador	-	-	*	-	-	-	-	-
Maxigrill + ventilador	-	-	*	-	-	-	-	*
Calor superior + SurroundTemp	-	-	-	-	-	-	-	-
Grill + SurroundTemp	-	-	-	-	-	-	-	-
Solera	*	-	*	*	*	*	*	*
Solera + Ventilador	-	-	-	-	-	-	-	-
Solera + SurroundTemp (Pizza)	*	*	*	*	*	*	*	-
SurroundTemp	*	*	*	*	*	*	*	-
ECO	*	*	*	*	*	*	*	*
Hornear pan	-	-	*	-	-	-	-	-
Fermentación	*	-	*	*	-	-	-	-
Descongelación	*	*	*	*	*	*	*	*
Mantenimiento de calor	-	-	*	-	-	-	-	-
Calentamiento rápido (automático/mecánico)	* / -	- / *	* / -	* / -	- / *	- / *	- / *	- / *
Slow cook	*	-	*	*	-	-	-	-
<b>SISTEMAS DE SEGURIDAD</b>								
Desconexión autom. en puerta	*	*	*	*	*	*	*	*
Bloqueo de seguridad del panel	*	*	*	*	*	*	*	*
Protector de grill	*	*	*	*	*	*	*	*
Anti-vuelco de parrillas /bandejas	*	*	*	*	*	*	*	*
Nº de cristales en puerta	4	4	4	4	4	4	3	3
Soft open/close	*	*	*	*	*	-	-	-
<b>SISTEMA DE LIMPIEZA</b>								
Pirólítico	*	*	*	*	*	*	*	*
Hydroclean PRO/ECO	* / -	* / -	* / -	* / -	* / -	* / -	* / -	* / -
<b>ACCESORIOS</b>								
SteamBox	-	-	1	-	-	-	-	-
Bandeja profunda esmaltada	1	1	1	1	1	1	1	-
Bandeja pastelera	-	1	1	-	-	-	-	1
Parrilla standard / reforzada	- / 1	- / 1	- / 2	- / 1	- / 1	1 / -	1 / -	1 / -
<b>CLASE DE EFICIENCIA ENERGÉTICA</b>								
Eficiencia energética (l)	A	A+	A+	A+	A+	A+	A+	A+



# CARACTERÍSTICAS TÉCNICAS

Modelo	HSB 635 P HSB 630 P	HSB 625 P HSB 620 P	DoubleCook HLD 45.15		HLF 940	HSF 900	HLB 860	HLB 850
			Cavidad Sup.	Cavidad Inf.				
<b>DIMENSIONES CAVIDAD INTERIOR</b>								
Alto (mm)	364	364	215	117	318	318	364	364
Ancho (mm)	475	475	452	418	639	639	475	475
Fondo (mm)	402	402	395	368	380	380	402	402
Capacidad neta/ bruta (litros)	70 / 71	70 / 71	38 / 48	18 / 31	77 / 91	77 / 91	70 / 71	70 / 71
Regulación de temperatura (°C)	50 / 250	50 / 250	50 / 250	50 / 200	50 / 250	50 / 250	30 / 270	50 / 250
<b>CONEXIÓN Y CONSUMOS ELÉCTRICOS</b>								
Tensión (V)	220-240	220-240	220-240		220-240	220-240	220-240	220-240
Frecuencia (Hz)	50/60	50/60	50/60		50/60	50/60	50/60	50/60
Potencia nominal máxima (W)	3552	3552	6148		3553	2848	3215	3215
Longitud cable de conexión (cm)	110	110	200		110	110	150 + clavija	150 + clavija
Resistencia solera (W)	1050	1050	1800	1050	1055	1055	1150	1150
Grill (W)	1400	1400	1800	1400	1700	1700	1400	1400
Maxigrill (W)	2450	2450	-	-	2750	2750	2500	2500
Resistencia bóveda + solera (W)	2450	2450	2450	2450	2105	2105	2550	2550
Resistencia turbo (W)	-	-	-	-	2400	-	2000	2000
Turbina multifunción (W)	25	25	30	-	30	30	22	22
Motor refrigeración (W)	30	30	18	-	18	18	18	18
Potencia iluminación interior (W)	25	25	25	25	25	25	25	25
<b>FUNCIONES DE COCINADO / CARACTERÍSTICAS</b>								
Convencional	*	*	-	-	*	*	*	*
Grill + Solera	-	-	*	*	*	*	*	-
Calor superior	-	-	-	-	-	-	-	-
Grill	*	*	*	*	*	*	*	*
Maxigrill	*	*	-	-	*	*	*	*
Convencional + ventilador	*	*	-	-	*	*	*	-
Grill + solera + ventilador	-	-	*	-	-	-	-	-
Grill + ventilador	-	-	-	-	-	-	-	-
Maxigrill + ventilador	*	*	-	-	-	*	-	*
Calor superior + SurroundTemp	-	-	-	-	-	-	-	-
Grill + SurroundTemp	-	-	-	-	-	-	-	-
Solera	*	*	*	*	*	*	*	*
Solera + Ventilador	-	-	-	-	-	-	-	-
Solera + SurroundTemp (Pizza)	-	-	-	-	*	-	*	*
SurroundTemp	-	-	-	-	*	-	*	*
ECO	*	*	-	-	-	-	*	*
Hornear pan	-	-	-	-	-	-	-	-
Fermentación	-	-	-	-	-	-	*	-
Descongelación	*	*	*	-	*	-	*	*
Mantenimiento de calor	-	-	-	*	-	-	-	-
Calentamiento rápido (automático/mecánico)	- / *	- / *	- / -	- / -	- / -	- / -	* / -	- / *
Slow cook	-	-	-	-	-	-	*	-
<b>SISTEMAS DE SEGURIDAD</b>								
Desconexión autom. en puerta	*	*	-	*	*	-	*	-
Bloqueo de seguridad del panel	*	*	*	*	*	-	*	*
Protector de grill	*	*	*	*	*	*	*	*
Anti-vuelco de parrillas /bandejas	*	*	*	*	*	*	*	*
Nº de cristales en puerta	4	3	2	2	3	2	3	3
Soft open/close	-	-	-	-	-	-	*	*
<b>SISTEMA DE LIMPIEZA</b>								
Pirólítico	*	*	-	-	-	-	-	-
Hydroclean PRO/ECO	* / -	* / -	- / *	- / -	* / -	- / *	* / -	* / -
<b>ACCESORIOS</b>								
MultiCook	-	-	-	-	-	-	-	-
Bandeja profunda esmaltada	1	1	1	-	1	1	1	1
Bandeja pastelera	-	-	1	-	1	-	-	1
Parrilla	1 / -	1 / -	- / 1	- / 1	- / 1	- / 1	- / 1	- / 1
<b>CLASE DE EFICIENCIA ENERGÉTICA</b>								
Eficiencia energética (¹)	A+	A+	A/-	A	A	A	A+	A+

# CARACTERÍSTICAS TÉCNICAS

Modelo	HLB 8400	HLB 840	HLB 830	HRB 6300	HRB 6100 AT	HCB 6646 HCB 6645	HCB 6535	HCB 6525	HSB 645 HSB 640
<b>DIMENSIONES CAVIDAD INTERIOR</b>									
Alto (mm)	364	364	364	364	364	364	364	364	364
Ancho (mm)	475	475	475	475	475	475	475	475	475
Fondo (mm)	402	402	402	402	402	402	402	402	402
Capacidad neta/ bruta (litros)	70 / 71	70 / 71	70 / 71	70 / 71	70 / 71	70 / 71	70 / 71	70 / 71	70 / 71
Regulación de temperatura (°C)	50 / 250	50 / 250	50 / 250	50 / 250	50 / 250	50 / 250	50 / 250	50 / 250	50 / 250
<b>CONEXIÓN Y CONSUMOS ELÉCTRICOS</b>									
Tensión (V)	220-240	220-240	220-240	220-240	220-240	220-240	220-240	220-240	220-240
Frecuencia (Hz)	50/60	50/60	50/60	50/60	50/60	50/60	50/60	50/60	50/60
Potencia nominal máxima (W)	3215	3215	2593	3215	2615	2615	2615	2615	3215
Longitud cable de conexión (cm)	110	110	110	150 + clavija	110	110	110	110	110
Resistencia solera (W)	1150	1150	1150	1150	1150	1150	1150	1150	1150
Grill (W)	1400	1400	1400	1400	1400	1400	1400	1400	1400
Maxigrill (W)	2500	2500	-	2500	-	2500	2500	-	2500
Resistencia bóveda + solera (W)	2550	2550	2550	2550	2550	2550	2550	2550	2550
Resistencia turbo (W)	2000	2000	-	2000	-	2000	-	-	2000
Turbina multifunción (W)	22	22	22	22	22	22	22	22	22
Motor refrigeración (W)	18	18	18	18	18	18	18	18	18
Potencia iluminación interior (W)	25	25	25	25	25	25	25	25	25
<b>FUNCIONES DE COCINADO / CARACTERÍSTICAS</b>									
Convencional	*	*	-	*	-	*	*	-	*
Grill + Solera	-	-	*	-	*	-	-	*	-
Calor superior	-	-	-	-	-	-	-	-	-
Grill	*	*	*	*	*	*	*	*	*
Maxigrill	*	*	-	*	-	*	*	-	*
Convencional + ventilador	-	-	-	-	-	-	*	-	-
Grill + solera + ventilador	-	-	*	-	*	-	-	*	-
Grill + ventilador	-	-	-	-	-	-	-	-	-
Maxigrill + ventilador	*	*	-	*	-	*	*	-	*
Calor superior + SurroundTemp	-	-	-	-	-	-	-	-	-
Grill + SurroundTemp	-	-	-	-	-	-	-	-	-
Solera	*	*	*	*	*	*	*	*	*
Solera + Ventilador	-	-	-	-	-	-	-	-	-
Solera + SurroundTemp (Pizza)	*	*	-	*	-	*	-	-	*
SurroundTemp	*	*	-	*	-	*	-	-	*
ECO	*	*	*	*	*	*	*	*	*
Hornear pan	-	-	-	-	-	-	-	-	-
Fermentación	-	-	-	-	-	-	-	-	-
Descongelación	*	*	*	*	*	*	*	*	*
Mantenimiento de calor	-	-	-	-	-	-	-	-	-
Calentamiento rápido (automático/ mecánico)	- / *	- / *	- / *	- / *	- / *	- / *	- / *	- / *	- / *
Slow cook	-	-	-	-	-	-	-	-	-
<b>SISTEMAS DE SEGURIDAD</b>									
Desconexión autom. en puerta	-	-	-	-	-	-	-	-	-
Bloqueo de seguridad del panel	*	*	*	-	-	*	*	-	*
Protector de grill	*	*	*	*	*	*	*	*	*
Anti-vuelco de parrillas /bandejas	*	*	*	*	*	*	*	*	*
Nº de cristales en puerta	2	2	2	2	2	2	2	2	2
Soft open/close	-	-	-	-	-	-	-	-	-
<b>SISTEMA DE LIMPIEZA</b>									
Pirolítico	-	-	-	-	-	-	-	-	-
Hydroclean PRO/ECO	* / -	* / -	* / -	* / -	- / *	* / -	* / -	- / *	* / -
<b>ACCESORIOS</b>									
MultiCook	-	-	-	-	-	-	-	-	-
Bandeja profunda esmaltada	1	1	1	1	1	1	1	1	1
Bandeja pastelera	-	-	-	1	-	-	-	-	1
Parrilla	1 / -	- / 1	1 / -	1 / -	1 / -	1 / -	1 / -	1 / -	1 / -
<b>CLASE DE EFICIENCIA ENERGÉTICA</b>									
Eficiencia energética (1)	A+	A+	A+	A	A	A+	A+	A	A+

# CARACTERÍSTICAS TÉCNICAS

Modelo	HSB 635 HSB 630	HSB 615 HSB 610	HBB 605	HBB 535 HBB 510	HBB 435 HBB 490	HBE 615 ME	HBE 435 ME HBE 490 ME	FSO 424
<b>DIMENSIONES CAVIDAD INTERIOR</b>								
Alto (mm)	364	364	364	364	364	364	364	364
Ancho (mm)	475	475	475	475	475	475	475	475
Fondo (mm)	402	402	402	402	402	402	402	402
Capacidad neta/ bruta (litros)	70 / 71	70 / 71	70 / 71	70 / 71	70 / 71	70 / 71	70 / 71	70 / 71
Regulación de temperatura (°C)	50 / 250	50 / 250	50 / 250	50 / 250	50 / 250	50 / 250	50 / 250	50 / 250
<b>CONEXIÓN Y CONSUMOS ELÉCTRICOS</b>								
Tensión (V)	220-240	220-240	220-240	220-240	220-240	220-240	220-240	220-240
Frecuencia (Hz)	50/60	50/60	50/60	50/60	50/60	50/60	50/60	50/60
Potencia nominal máxima (W)	3215	3215	2593	3215	2615	2615	2615	2615
Longitud cable de conexión (cm)	110	110	110	150 + clavija	110	110	110	110
Resistencia solera (W)	1150	1150	1150	1150	1150	1150	1150	1150
Grill (W)	1400	1400	1400	1400	1400	1400	1400	1400
Maxigrill (W)	2500	2500	-	2500	-	2500	2500	-
Resistencia bóveda + solera (W)	2550	2550	2550	2550	2550	2550	2550	2550
Resistencia turbo (W)	2000	2000	-	2000	-	2000	-	-
Turbina multifunción (W)	22	22	22	22	22	22	22	22
Motor refrigeración (W)	18	18	18	18	18	18	18	18
Potencia iluminación interior (W)	25	25	25	25	25	25	25	25
<b>FUNCIONES DE COCINADO / CARACTERÍSTICAS</b>								
Convencional	*	*	-	*	-	*	*	-
Grill + Solera	-	-	*	-	*	-	-	*
Calor superior	-	-	-	-	-	-	-	-
Grill	*	*	*	*	*	*	*	*
Maxigrill	*	*	-	*	-	*	*	-
Convencional + ventilador	-	-	-	-	-	-	*	-
Grill + solera + ventilador	-	-	*	-	*	-	-	*
Grill + ventilador	-	-	-	-	-	-	-	-
Maxigrill + ventilador	*	*	-	*	-	*	*	-
Calor superior + SurroundTemp	-	-	-	-	-	-	-	-
Grill + SurroundTemp	-	-	-	-	-	-	-	-
Solera	*	*	*	*	*	*	*	*
Solera + Ventilador	-	-	-	-	-	-	-	-
Solera + SurroundTemp (Pizza)	*	*	-	*	-	*	-	-
SurroundTemp	*	*	-	*	-	*	-	-
ECO	*	*	*	*	*	*	*	*
Hornear pan	-	-	-	-	-	-	-	-
Fermentación	-	-	-	-	-	-	-	-
Descongelación	*	*	*	*	*	*	*	*
Mantenimiento de calor	-	-	-	-	-	-	-	-
Calentamiento rápido (automático/ mecánico)	- / *	- / *	- / *	- / *	- / *	- / *	- / *	- / *
Slow cook	-	-	-	-	-	-	-	-
<b>SISTEMAS DE SEGURIDAD</b>								
Desconexión autom. en puerta	-	-	-	-	-	-	-	-
Bloqueo de seguridad del panel	*	*	*	-	-	*	*	-
Protector de grill	*	*	*	*	*	*	*	*
Anti-vuelco de parrillas / bandejas	*	*	*	*	*	*	*	*
Nº de cristales en puerta	2	2	2	2	2	2	2	2
Soft open/close	-	-	-	-	-	-	-	-
<b>SISTEMA DE LIMPIEZA</b>								
Pirólítico	-	-	-	-	-	-	-	-
Hydroclean PRO/ECO	* / -	* / -	* / -	* / -	- / *	* / -	* / -	- / *
<b>ACCESORIOS</b>								
MultiCook	-	-	-	-	-	-	-	-
Bandeja profunda esmaltada	1	1	1	1	1	1	1	1
Bandeja pastelera	-	-	-	1	-	-	-	-
Parrilla	1 / -	- / 1	1 / -	1 / -	1 / -	1 / -	1 / -	1 / -
<b>CLASE DE EFICIENCIA ENERGÉTICA</b>								
Eficiencia energética (†)	A+	A+	A+	A	A	A+	A+	A

## COMPACTOS

Modelo	HLC 847 SC	HLC 860 P	HLC 840 HLC 8400	MLC 8440 MLC 844	HLC 844 C
<b>DIMENSIONES CAVIDAD INTERIOR</b>					
Alto (mm)	232	232	232	232	232
Ancho (mm)	475	475	475	475	475
Fondo (mm)	405	402	402	365	365
Capacidad neta/ bruta (litros)	44 / 45	44 / 45	44 / 45	44 / 45	40 / 41
Regulación de temperatura (°C)	50 / 250	30 / 270	50 / 250	50 / 250	50 / 250
Capacidad tanque de agua (libros)	1	-	-	-	-
<b>CONEXIÓN Y CONSUMOS ELÉCTRICOS</b>					
Tensión (V)	220-240	220-240	220-240	220-240	220-240
Frecuencia (Hz)	50/60	50/60	50/60	50	50
Potencia nominal máxima (W)	3000	2915	3015	3200	3400
Longitud cable de conexión (cm)	110	150 + clavija	110	110	110
Resistencia solera (W)	1150	1050	1150	-	1000
Grill (W)	1400	1400	1400	1400	-
Maxigrill (W)	2500	2450	2500	-	2500
Resistencia bóveda + solera (W)	2250	1050	2550	-	2100
Resistencia turbo (W)	1800	1800	1800	-	1600
Turbina multifunción (W)	22	22	22	-	30
Motor refrigeración (W)	35	30	18	18	18
Potencia iluminación interior (W)	25	25	25	25	25
<b>FUNCIONES DE COCINADO / CARACTERÍSTICAS</b>					
Vapor	*	-	-	-	-
Vapor + SurroundTemp	*	-	-	-	-
Vapor + bóveda + solera	*	-	-	-	-
Convencional	*	*	*	*	*
Grill + Solera	*	*	*	-	-
Calor superior	-	*	*	-	-
Grill	*	*	*	*	-
Maxigrill	*	*	*	-	*
Convencional + ventilador	*	*	-	-	*
Grill + solera + ventilador	-	-	-	-	-
Grill + ventilador	-	-	-	-	-
Maxigrill + ventilador	-	-	*	-	*
Calor superior + SurroundTemp	-	-	-	-	-
Grill + SurroundTemp	-	-	-	-	-
Solera	*	*	*	-	*
Solera + Ventilador	-	-	-	-	-
Solera + SurroundTemp (Pizza)	*	*	*	-	*
SurroundTemp	*	*	*	-	*
ECO	*	*	*	-	*
Hornear pan	-	-	-	-	-
Fermentación	-	*	-	-	-
Descongelación	*	*	*	-	-
Esterilización / Regeneración	*/*	-/-	-/-	-/-	-/-
Mantenimiento de calor	-	-	-	-	-
Microondas	-	-	-	*	*
Microondas + Grill	-	-	-	*	*
Microondas + Turbo	-	-	-	-	*
Descongelación por microondas	-	-	-	*	*
Calentamiento rápido (automático/mecánico)	*/-	*/-	-/*	-/-	-/-
Slow cook	*	*	-	-	-
<b>SISTEMA DE SEGURIDAD</b>					
Desconexión autom. en puerta	*	*	-	*	*
Bloqueo de seguridad del panel	*	*	*	-	*
Protector de grill	*	*	*	*	*
Anti-vuelco de parrillas/bandejas	*	*	*	-	*
Nº de cristales en puerta	4	4	3	2	3
Soft open/close	*	-	-	-	-
<b>SISTEMA DE LIMPIEZA</b>					
Pirolítico	-	*	-	-	-
Hydroclean PRO/ECO	*/-	*/-	*/-	-/-	-/*
<b>ACCESORIOS</b>					
SteamBox	-	-	-	-	-
Bandeja profunda esmaltada	1	1	1	-	-
Bandeja pastelera	-	-	-	-	-
Bandeja de cristal	-	-	-	-	1
Parrilla standard / reforzada	-/1	-/1	-/1	-/1	-/1
<b>CLASE DE EFICIENCIA ENERGÉTICA</b>					
Eficiencia energética (l)	A+	A+	A+	-	-

# CARACTERÍSTICAS TÉCNICAS

Modelo	HSC 635 P	HSC 635	HSC 644 C	HBC 625 P	HBC 535
<b>DIMENSIONES CAVIDAD INTERIOR</b>					
Alto (mm)	232	232	232	232	229
Ancho (mm)	475	475	475	475	475
Fondo (mm)	402	402	365	402	441
Capacidad neta/ bruta (litros)	44 / 45	44 / 45	40 / 41	44 / 45	48 / 49
Regulación de temperatura (°C)	50 / 250	50 / 250	50 / 250	50 / 250	50 / 250
Capacidad tanque de agua (libros)	-	-	-	-	-
<b>CONEXIÓN Y CONSUMOS ELÉCTRICOS</b>					
Tensión (V)	220-240	220-240	220-240	220-240	220-240
Frecuencia (Hz)	50/60	50/60	50	50/60	50/60
Potencia nominal máxima (W)	2515	2615	3400	2515	2593
Longitud cable de conexión (cm)	110	110	110	110	110
Resistencia solera (W)	1050	1150	1000	1050	1150
Grill (W)	1400	1400	-	1400	1400
Maxigrill (W)	2450	2500	2500	2450	-
Resistencia bóveda + solera (W)	1050	2550	2100	1050	2550
Resistencia turbo (W)	-	-	1600	-	-
Turbina multifunción (W)	22	22	30	25	-
Motor refrigeración (W)	30	18	18	30	18
Potencia iluminación interior (W)	25	25	25	25	25
<b>FUNCIONES DE COCINADO / CARACTERÍSTICAS</b>					
Vapor	-	-	-	-	-
Vapor + SurroundTemp	-	-	-	-	-
Vapor + bóveda + solera	-	-	-	-	-
Convencional	•	•	•	•	-
Grill + Solera	•	•	-	•	•
Calor superior	•	•	-	•	•
Grill	•	•	-	•	•
Maxigrill	•	•	•	•	-
Convencional + ventilador	•	•	•	•	-
Grill + solera + ventilador	-	-	-	-	-
Grill + ventilador	-	-	-	-	-
Maxigrill + ventilador	•	•	•	•	-
Calor superior + SurroundTemp	-	-	-	-	-
Grill + SurroundTemp	-	-	-	-	-
Solera	•	•	•	•	•
Solera + Ventilador	-	-	-	-	-
Solera + SurroundTemp (Pizza)	-	-	•	-	-
SurroundTemp	-	-	•	-	-
ECO	•	•	•	•	-
Hornear pan	-	-	-	-	-
Fermentación	-	-	-	-	-
Descongelación	•	•	-	•	-
Esterilización / Regeneración	- / -	- / -	- / -	- / -	- / -
Mantenimiento de calor	-	-	-	-	-
Microondas	-	-	•	-	-
Microondas + Grill	-	-	•	-	-
Microondas + Turbo	-	-	•	-	-
Descongelación por microondas	-	-	•	-	-
Calentamiento rápido (automático/mecánico)	- / •	- / •	- / -	- / •	- / -
Slow cook	-	-	-	-	-
<b>SISTEMA DE SEGURIDAD</b>					
Desconexión autom. en puerta	•	-	•	•	-
Bloqueo de seguridad del panel	•	•	•	•	-
Protector de grill	•	•	•	•	•
Anti-vuelco de parrillas/bandejas	•	•	•	•	•
Nº de cristales en puerta	3	3	3	3	3
Soft open/close	-	-	-	-	-
<b>SISTEMA DE LIMPIEZA</b>					
Pirólítico	•	-	-	•	-
Hydroclean PRO/ECO	• / -	• / -	- / •	• / -	- / •
<b>ACCESORIOS</b>					
SteamBox	-	-	-	-	-
Bandeja profunda esmaltada	1	1	-	1	1
Bandeja pastelera	0	-	-	-	-
Bandeja de cristal	0	-	1	-	-
Parrilla standard / reforzada	1 / -	1 / -	- / 1	1 / -	1 / -
<b>CLASE DE EFICIENCIA ENERGÉTICA</b>					
Eficiencia energética (1)	A+	A+	-	A+	A

## CAFETERAS

Modelo CAFETERAS	CLC 855 GM	CLC 835 MC
<b>TIPO CAFETERA</b>	INTEGRACION	INTEGRACION
<b>DIMENSIONES DEL MUEBLE (mm)</b>		
Alto (mm)	450	-
Ancho (mm)	560	-
Fondo (mm)	550	-
<b>DIMENSIONES EXTERNAS (mm)</b>		
Alto (mm)	455	455
Ancho (mm)	595	595
Fondo (mm)	412	330
<b>CONEXIONES ELÉCTRICAS</b>		
Tensión (V)	220-240	230
Frecuencia (Hz)	50/60	50
Potencia nominal máxima (W)	1350	2200
Longitud cable de conexión (cm)	180	110
Clavija	•	•
Presión (bar)	15	19
<b>CARACTERÍSTICAS</b>		
Panel de control	Electrónico	TFT + 2 mandos
Dispensador de café ajustable	•	-
Tubo ajustable para vapor y agua caliente	•	•
Regulador grado de molienda (número de posiciones)	13	-
Depósito para residuo de café	14	-
Capacidad del tanque de agua (L)	1.8	1
Capacidad del cajón para granos de café (gr)	200	-
Café molido	•	•
Café en cápsulas	-	•
Café molido	✓	✓
Café en cápsulas	-	✓
<b>SELECCIÓN DE FUNCIONES</b>		
On / Off	•	•
Función vapor	•	•
Agua caliente	•	•
Tipos de café	Espresso,Pequeño,Mediano,Jarra,Grande	Pequeño,Mediano,Grande,Extragrande
Número de tazas	2	1
Función auto-limpieza	•	-
Temperatura del café (opción en menú)	•	-
<b>INDICADORES DEL DISPLAY</b>		
Función seleccionada	•	•
Llenar depósito de agua	•	•
Ajustar molido	•	-
Falta de granos de café	•	-
Cajón de café vacío	•	-
Cajón de café no insertado	•	-
Descalcificación	•	•
Agregar café premolido	•	-
Disminuir dosis de café	•	-
Enjuague	•	-
Cerrar puerta de servicio	•	-
<b>Alarma genérica</b>		
Adaptadores para cápsulas	-	5
Guías telescópicas	•	-

## CALIENTAPLATOS

Modelo CALIENTA PLATOS	CP 150 GS CP 15 GS
<b>TIPO CAFETERA</b>	INTEGRACION
<b>DIMENSIONES INTERIOR/EXTERIOR (W/D/H) (mm)</b>	
Alto exterior (mm)	140
Ancho exterior (mm)	595
Fondo exterior (mm)	557
Alto interior (mm)	100
Ancho interior (mm)	470
Fondo interior (mm)	500
<b>CONEXIONES ELÉCTRICAS</b>	
Tensión (W)	220
Frecuencia (Hz)	50-60
Potencia nominal máxima (W)	420
Longitud cable de conexión (cm)	110
<b>CARACTERÍSTICAS</b>	
Regulación de temperatura (°C)	30 / 80
Indicador On / Off	•
Cajón telescópico	•
Base antideslizante	•
Frente frío	•
Sistema de recirculación de aire	•

## ENVASADOR AL VACÍO

Modelo ENVASADORA VACÍO	VS 1520 GS VS 152 GS
<b>DIMENSIONES INTERIOR/EXTERIOR</b>	
Alto exterior (mm)	250
Ancho exterior (mm)	645
Fondo exterior (mm)	670
Alto interior (mm)	100
Ancho interior (mm)	470
Fondo interior (mm)	500
<b>CONEXIONES Y CONSUMOS ELECTRICOS</b>	
Potencia (V)	220-240
Frecuencia (Hz)	50
Potencia nominal máxima (W)	115
Longitud cable de conexión (cm)	110
Clavija	-
<b>CARACTERÍSTICAS</b>	
Capacidad (ancho máximo de la bolsa de plástico en mm)	295
Nivel máximo de vacío (mmHg)	-340 mmHg
Cavidad interior	Plástico (brillante)
Compartimentos (papel film/papel aluminio)	•
Número de bolsas antibacterias (200 x 260 mm)	5
Metros de rollo (200 mm de ancho)	3
Apertura/cierre	Push-pull
Báscula	•

# CARACTERÍSTICAS TÉCNICAS

## MICROONDAS

Modelo	ML B220 BIS	ML B22 BIS	ML B25 TFL	ML B200 BIS ML B20 BIS	ML B20 BI	MS B22 BIS	MS B22 BI	MS B20 BIS
<b>CAPACIDAD</b>								
Capacidad neta (l)	21,56	21,56	25,0	18	18	21,56	21,56	18
Capacidad bruta (l)	22	22	23,6	20	20	22	22	20
<b>DIMENSIONES INTERIORES</b>								
Alto (mm)	220	220	206	210	210	220	220	210
Ancho (mm)	350	350	328	305	305	350	350	305
Fondo (mm)	280	280	368	280	280	280	280	280
<b>CONEXIONES Y CONSUMOS ELÉCTRICOS</b>								
Tensión (V)	220-240	220-240	230	220 - 240	220 - 240	220-240	220-240	220 - 240
Frecuencia (Hz)	50	50	50	50	50	50	50	50
Potencia nominal máxima (W)	2500	2500	1450	1200	1200	2500	1400	1200
Grill (W)	1200	1200	1000	1000	-	1200	-	1000
Tipo de grill	resistencia	resistencia	cuarzo	cuarzo	-	resistencia	-	cuarzo
Potencia de salida del microondas (W)	850	850	900	750	750	850	850	750
Potencia de iluminación interior (W)	20	20	25	20	20	20	20	-
<b>CARACTERÍSTICAS</b>								
Tipo de instalación	Integración	Integración	Integración	Integración	Integración	Integración	Integración	Integración
Posición de apertura	Izquierda	Derecha/Izquierda	Izquierda	Izquierda	Izquierda	Derecha/Izquierda	Izquierda	Izquierda
Cavidad interior	Acero inoxidable	Acero Inoxidable	Acero Inoxidable	Acero inoxidable	Acero Inoxidable	Acero Inoxidable	Acero Inoxidable	Acero Inoxidable
Niveles de potencia del microondas	5	5	5	5	5	5	5	5
Funciones de cocinado	3	3	3	3	1	3	1	3
Grill	*	*	*	*	-	*	-	*
Microondas	*	*	*	*	*	*	*	*
Microondas+Grill	*	*	*	*	-	*	-	*
Programas de descongelar	5	5	-	5	-	5	-	5
Descongelación por peso	*	*	*	*	-	*	-	*
Descongelación por tiempo	*	*	*	*	*	*	*	*
Menús de acceso directo	9	9	8	3	-	2	-	3
Memoria	-	-	2	1	-	-	-	1
Función +30'	*	*	*	*	-	*	-	*
Temporizador	0-90'	0-90'	0-95'	0-90'	0-60'	0-90'	0-60'	0-90'
Controles	Control electrónico con display	Control electrónico con display	Control electrónico con display	Control electrónico con TFT display	Mecánico	Control electrónico con display	Mecánico	Control electrónico con TFT display
Puerta acristalada	doble	doble	doble	doble	doble	doble	doble	doble
Grill abatible	*	*	-	-	-	*	-	-
Ventilación tangencial	*	*	-	-	-	*	*	-
Desconexión automática de seguridad por apertura de puerta	*	*	*	*	*	*	*	*
Sistema de bloqueo de paneles	*	*	-	*	-	*	-	*
Protección de Grill	*	*	-	-	-	*	-	-
Termostato de seguridad	*	*	*	*	*	*	*	*
Parrilla	-	-	-	-	-	-	-	-
Plato tostador	-	-	-	-	-	-	-	-
Plato giratorio (mm)	-	-	315	240	240	-	-	240
Base cerámica	*	*	-	-	-	*	*	-

# CARACTERÍSTICAS TÉCNICAS

Modelo	MS 620 BIH	MWE 255 FI	MWE 225 FI	MWE 202 FI	MB 620 BI	MWE 230 G	MWE 225 G	MW 225 G	MW 225
<b>CAPACIDAD</b>									
Capacidad neta (l)	18	25.0	20.31	20.31	18	23.0	20.0	20.0	20.0
Capacidad bruta (l)	20	23.6	20.0	20.0	20	22.1	19.6	19.6	19.6
<b>DIMENSIONES INTERIORES</b>									
Alto (mm)	210	368	316	316	210	201	307	307	307
Ancho (mm)	305	328	295	295	305	314	306	306	306
Fondo (mm)	280	206	218	218	280	347	208	208	208
<b>CONSUMOS ELÉCTRICOS</b>									
Tensión (V)	220 - 240	230	230	230	220 - 240	230	230	230	230
Frecuencia (Hz)	50	50	50	50	50	50	50	50	50
Potencia nominal máxima (W)	1200	1450	1250	1250	1200	1250	1050	1050	1050
Grill (W)	-	1000	1000	1000	-	1000	1000	1000	0
Tipo de grill	-	cuarzo	resistencia	resistencia	-	resistencia	cuarzo	cuarzo	-
Potencia de salida del microondas (W)	750	900	800	800	750	800	700	700	700
Potencia de iluminación interior (W)	-	20	20	20	-	20	20	20	20
<b>CARACTERÍSTICAS</b>									
Tipo de instalación	Integración	Integración	Integración	Integración	Integración	Libre instalación	Libre instalación	Libre instalación	Libre instalación
Posición de apertura	Izquierda	Izquierda	Izquierda	Izquierda	Izquierda	Izquierda	Izquierda	Izquierda	Izquierda
Cavidad interior	Acero Inoxidable	Acero Inoxidable	Acero Inoxidable	Acero Inoxidable	Acero Inoxidable	Acero Inoxidable	Acero inoxidable	Acero inoxidable	Acero inoxidable
Niveles de potencia del microondas	5	5	5	5	5	5	5	5	5
Funciones de cocinado	1	3	3	3	1	3	3	3	1
Grill	-	•	•	•	-	•	•	•	-
Microondas	•	•	•	•	•	•	•	•	•
Microondas+Grill	-	•	•	•	-	•	•	•	-
Programas de descongelar	3	-	-	-	-	-	-	-	-
Descongelación por peso	•	•	•	•	-	•	•	•	•
Descongelación por tiempo	•	•	•	•	•	•	•	•	•
Menús de acceso directo	3	8	8	8	-	8	8	-	-
Memoria	1	-	-	-	-	-	-	-	-
Función +30'	•	•	•	•	-	•	•	-	-
Temporizador	0-90'	0-95'	0-95'	0-95'	0-60'	0-95'	0-95'	0-35'	0-35'
Controles	Control electrónico con display	Electrónico	Electrónico	Control electrónico con display	Mecánico	Electrónico	Electrónico	Mecánico	Mecánico
Puerta acristalada	doble	doble	doble	doble	doble	doble	doble	doble	doble
Grill abatible	-	-	-	-	-	-	-	-	-
Ventilación tangencial	-	-	-	-	-	-	-	-	-
Desconexión automática de seguridad por apertura de puerta	•	-	-	-	•	-	-	-	-
Sistema de bloqueo de paneles	-	-	-	-	-	-	-	-	-
Protección de Grill	-	-	-	-	-	-	-	-	-
Termostato de seguridad	•	•	•	•	•	•	•	•	•
Parrilla	-	-	-	-	-	-	-	-	-
Plato tostador	-	-	-	-	-	-	-	-	-
Plato giratorio (mm)	240	315	245	245	240	270	255	255	255
Base cerámica	-	-	-	-	-	-	-	-	-



# CARACTERÍSTICAS TÉCNICAS

## PLACAS INDUCCIÓN

Modelo	IZF 99700	IZF 88700	IZS 96600	IRF 9430	IZF 68710
<b>CARACTERÍSTICAS</b>					
Acabado cristal	Bisel frontal	Bisel frontal	Bisel frontal	Cristal biselado	Bisel frontal
Anchura hueco del mueble (mm)	860	750	860	860	560
Fondo hueco del mueble (mm)	490	490	490	490	490
Profundidad hueco del mueble (mm)	53	53	63	50	53
Sistema de fácil instalación Fast-Click	*	*	*	*	*
<b>ZONAS DE COCCIÓN</b>					
Zonas de cocción	6	4	4	4	4
Zona derecha-trasera (mm)	Flex de 262,5 X 195	Flex de 262,5 X 195	Flex	Flex	Flex de 262,5 X 195
Zona derecha-central (mm)	-	-	-	-	-
Zona derecha-frontal (mm)	Flex de 252,8 X 195	Flex de 296,5 X 197,5	Flex de 228 x 212,5	Flex de 270 x 180	Flex de 262,5 X 195
Zona centro-trasera (mm)	Flex de 262,5 X 195	-	-	-	-
Zona centro-central (mm)	-	-	Individual de 145	Individual de 145	-
Zona centro-frontal (mm)	Flex de 262,5 X 195	-	-	-	-
Zona izquierda-trasera (mm)	Flex de 262,5 X 195	Flex de 296,5 X 197,5	-	-	Flex de 262,5 X 195
Zona izquierda-central (mm)	-	-	Individual de 280	Individual de 280	-
Zona izquierda-frontal (mm)	Flex de 262,5 X 195	Flex de 296,5 X 197,5	-	-	Flex de 262,5 X 195
Potencia zona derecha-trasera (W)	1850 - 2200	2400-3700	1850 - 2200	1850 - 2500	2400-3700
Potencia zona derecha-central (W)	-	-	-	-	-
Potencia zona derecha-frontal (W)	1850 - 2200	2400-3700	1850 - 2200	1850 - 2500	2400-3700
Potencia zona centro-trasera (W)	2400-3700	-	-	-	-
Potencia zona centro-central (W)	-	-	1100 - 1800	1400 - 1800	-
Potencia zona centro-frontal (W)	2400-3700	-	-	-	-
Potencia zona izquierda-trasera (W)	2400-3700	2400-3700	-	-	2400-3700
Potencia zona izquierda-central (W)	-	-	2300 - 3700	-	-
Potencia zona izquierda-frontal (W)	2400-3700	2400-3700	-	2300 - 3700	2400-3700
<b>CONEXIÓN ELÉCTRICA</b>					
Tensión (V)	220-240	220-240	220-240	220-240	220-240
Frecuencia (Hz)	50/60	50/60	50/60	50/60	50/60
Potencia nominal máxima (W)	11100	7400	7400	7400	7400
Longitud cable de conexión (cm)	110	110	110	110	110
Clavija	-	-	-	-	-
<b>FUNCIONES Y SISTEMAS DE SEGURIDAD</b>					
Panel de Control	Multislíder	Multislíder	Multislíder	Slíder	Multislíder
Niveles de potencia	9	9	9	9	9
Power Plus	*	*	*	*	*
Arroz	*	*	-	-	*
Pochar	*	*	-	-	*
Confitar	*	*	-	-	*
Parrilla	*	*	-	-	*
Plancha	*	*	-	-	*
Fritura	*	*	-	-	*
Ebullición	*	*	*	*	*
Fuego lento	*	*	*	-	*
Derretir	*	*	*	-	*
Mantenimiento del calor	*	*	*	*	*
Baja temperatura	*	*	-	*	*
Regulador de potencia	*	*	*	-	*
Función Slide Cooking	*	-	*	-	-
Función Flex	*	*	*	*	*
Función Stop and Go	*	*	*	*	*
Función Synchro	-	-	-	-	-
Temporizador	*	*	*	*	*
Bloqueo para niños	*	*	*	*	*
Alarma acústica	*	*	*	*	*
Función modo silencio	*	*	*	*	*
Desconexión automática de seguridad	*	*	*	*	*
Indicador de calor residual	*	*	*	*	*

# CARACTERÍSTICAS TÉCNICAS

Modelo	IZS 65600	IZF 64600	IZF 64440	IZF 65320 ITF 65320	IRC 9430 KS
<b>CARACTERÍSTICAS</b>					
Acabado cristal	Bisel frontal	Bisel frontal	Bisel frontal	Bisel frontal/ Slim metal frame	Cristal biselado
Anchura hueco del mueble (mm)	560	560	560	560	930
Fondo hueco del mueble (mm)	490	490	490	490	500
Profundidad hueco del mueble (mm)	49	49	49	49	50
Sistema de fácil instalación Fast-Click	*	*	*	*	*
<b>ZONAS DE COCCIÓN</b>					
Zonas de cocción	3	4	4	3	4
Zona derecha-trasera (mm)	-	Flex	Flex	-	-
Zona derecha-central (mm)	Zona doble de 280 / 180	-	-	Zona doble de 150/280	Individual de 180
Zona derecha-frontal (mm)	-	Flex de 235 X 188.5	Flex de 235 X 188	-	Individual de 180
Zona centro-trasera (mm)	-	-	-	-	-
Zona centro-central (mm)	-	-	-	-	-
Zona centro-frontal (mm)	-	-	-	-	-
Zona izquierda-trasera (mm)	Flex de 228 x 200	Flex de 235 X 188.5	Individual de 215	Flex de 230 X 188	-
Zona izquierda-central (mm)	-	-	-	-	Individual de 145
Zona izquierda-frontal (mm)	Flex de 228 x 200	Flex de 235 X 188.5	Individual de 150	Flex de 230 X 188	Individual de 280
Potencia zona derecha-trasera (W)	-	1750-2200	1750-2200	-	-
Potencia zona derecha-central (W)	2500 - 3700	-	-	2500-3600	1800 - 2500
Potencia zona derecha-frontal (W)	-	1750-2200	1750-2200	-	1800 - 2500
Potencia zona centro-trasera (W)	-	-	-	-	-
Potencia zona centro-central (W)	-	-	-	-	-
Potencia zona centro-frontal (W)	-	-	-	-	-
Potencia zona izquierda-trasera (W)	1850 - 2200	1750-2200	2100-3000	1750-2200	-
Potencia zona izquierda-central (W)	-	-	-	-	1400 - 1800
Potencia zona izquierda-frontal (W)	1850 - 2200	1750-2200	1200-1600	1750-2200	2300 - 3700
<b>CONEXIÓN ELÉCTRICA</b>					
Tensión (V)	220-240	220-240	220-240	220-240	220-240
Frecuencia (Hz)	50/60	50/60	50/60	50/60	50/60
Potencia nominal máxima (W)	7400	7200	7200	7200	7400
Longitud cable de conexión (cm)	110	110	110	110	150
Clavija	-	-	-	-	-
<b>FUNCIONES Y SISTEMAS DE SEGURIDAD</b>					
Panel de Control	Multislíder	Multislíder	Multislíder	Multislíder	Slider
Niveles de potencia	9	9	9	9	9
Power Plus	*	*	*	*	*
Arroz	-	-	-	-	-
Pochar	-	-	-	-	-
Confitar	-	-	-	-	-
Parrilla	-	-	-	-	-
Plancha	-	-	-	-	-
Fritura	-	-	-	-	-
Ebullición	-	-	*	-	*
Fuego lento	*	*	*	*	-
Derretir	*	*	*	*	-
Mantenimiento del calor	*	*	*	*	-
Baja temperatura	-	-	-	-	*
Regularador de potencia	*	*	*	*	-
Función Slide Cooking	*	-	-	-	-
Función Flex	*	*	*	*	-
Función Stop and Go	*	*	*	*	*
Función Synchro	-	-	-	-	*
Temporizador	*	*	*	*	*
Bloqueo para niños	*	*	*	*	*
Alarma acústica	*	*	*	*	*
Función modo silencio	*	*	*	*	*
Desconexión automática de seguridad	*	*	*	*	*
Indicador de calor residual	*	*	*	*	*

# CARACTERÍSTICAS TÉCNICAS

Modelo	IR 9530	IR 9330 HS	IR 8430	IZ 8320 HS	iKnob IT 6350
<b>CARACTERÍSTICAS</b>					
Acabado cristal	Cristal biselado	Cristal biselado	Cristal biselado	Bisel frontal	Slim metal frame
Anchura hueco del mueble (mm)	860	860	750	780	560
Fondo hueco del mueble (mm)	490	380	490	380	490
Profundidad hueco del mueble (mm)	50	50	50	55	50
Sistema de fácil instalación Fast-Click	•	•	•	•	•
<b>ZONAS DE COCCIÓN</b>					
Zonas de cocción	5	3	4	3	3
Zona derecha-trasera (mm)	Individual	-	Individual	-	-
Zona derecha-central (mm)	-	-	-	Zona doble de 190 / 300	Zona doble de 190 / 300
Zona derecha-frontal (mm)	Individual de 180	Zona doble de 180 / 280	Individual de 180	-	-
Zona centro-trasera (mm)	-	-	-	-	-
Zona centro-central (mm)	Zona doble de 190 / 300	Individual de 145	Individual de 145	Individual de 145	-
Zona centro-frontal (mm)	-	-	-	-	-
Zona izquierda-trasera (mm)	Individual de 210	-	-	-	Individual de 210
Zona izquierda-central (mm)	-	-	Individual de 280	Individual de 210	-
Zona izquierda-frontal (mm)	Individual de 145	Individual de 210	-	-	Individual de 145
Potencia zona derecha-trasera (W)	1800 - 2500	-	1850 - 2500	-	-
Potencia zona derecha-central (W)	-	-	-	2500 - 3700	2500 - 3700
Potencia zona derecha-frontal (W)	1800 - 2500	2500 - 3700	1850 - 2500	-	-
Potencia zona centro-trasera (W)	-	-	-	-	-
Potencia zona centro-central (W)	2500 - 3700	1400 - 1800	1400 - 1800	1400 - 1800	-
Potencia zona centro-frontal (W)	-	-	-	-	-
Potencia zona izquierda-trasera (W)	2300 - 3200	-	-	-	2300 - 3200
Potencia zona izquierda-central (W)	-	-	2300 - 3700	2300 - 3200	-
Potencia zona izquierda-frontal (W)	1400 - 1800	2300 - 3200	-	-	1400 - 1800
<b>CONEXIÓN ELÉCTRICA</b>					
Tensión (V)	220-240	220-240	220-240	220-240	220-240
Frecuencia (Hz)	50/60	50/60	50/60	50/60	50/60
Potencia nominal máxima (W)	11000	7400	7400	7400	7400
Longitud cable de conexión (cm)	110	110	110	110	110
Clavija	-	-	-	-	-
<b>FUNCIONES Y SISTEMAS DE SEGURIDAD</b>					
Panel de Control	Slider	Slider	Slider	Multislider	iKnob Touch Control
Niveles de potencia	9	9	9	9	9
Power Plus	•	•	•	•	•
Arroz	-	-	-	-	-
Pochar	-	-	-	-	-
Confitar	-	-	-	-	-
Parrilla	-	-	-	-	-
Plancha	-	-	-	-	-
Fritura	-	-	-	-	-
Ebullición	•	•	•	•	•
Fuego lento	-	-	-	•	-
Derretir	-	-	-	•	-
Mantenimiento del calor	•	•	•	•	•
Baja temperatura	•	•	•	-	-
Regulador de potencia	-	-	-	•	•
Función Slide Cooking	-	-	-	-	-
Función Flex	-	-	-	-	-
Función Stop and Go	•	•	•	•	•
Función Synchro	•	-	•	-	•
Temporizador	•	•	•	•	•
Bloqueo para niños	•	•	•	•	•
Alarma acústica	•	•	•	•	•
Función modo silencio	•	•	•	•	•
Desconexión automática de seguridad	•	•	•	•	•
Indicador de calor residual	•	•	•	•	•

# CARACTERÍSTICAS TÉCNICAS

Modelo	IZC 63632	IZC 64630	IZC 63320 ITC 63320	IRC 6320
<b>CARACTERÍSTICAS</b>				
Acabado cristal	Bisel frontal	Bisel frontal	Bisel frontal/Slim metal frame	Cristal biselado
Anchura hueco del mueble (mm)	560	560	560	570
Fondo hueco del mueble (mm)	490	490	490	492
Profundidad hueco del mueble (mm)	49	49	49	55
Sistema de fácil instalación Fast-Click	*	*	*	*
<b>ZONAS DE COCCIÓN</b>				
Zonas de cocción	3	4	3	3
Zona derecha-trasera (mm)	-	Individual	-	-
Zona derecha-central (mm)	Zona doble de 320/180	-	Zona doble de 320/180	Zona doble de 180 / 280
Zona derecha-frontal (mm)	-	Individual de 185	-	-
Zona centro-trasera (mm)	-	-	-	-
Zona centro-central (mm)	-	-	-	-
Zona centro-frontal (mm)	-	-	-	-
Zona izquierda-trasera (mm)	Individual de 215	Individual de 215	Individual de 215	Individual de 145
Zona izquierda-central (mm)	-	-	-	-
Zona izquierda-frontal (mm)	Individual de 150	Individual de 150	Individual de 150	Individual de 180
Potencia zona derecha-trasera (W)	-	1800-2100	-	-
Potencia zona derecha-central (W)	2500-3600	-	2500-3600	2500 - 3700
Potencia zona derecha-frontal (W)	-	1800-2100	-	-
Potencia zona centro-trasera (W)	-	-	-	-
Potencia zona centro-central (W)	-	-	-	-
Potencia zona centro-frontal (W)	-	-	-	-
Potencia zona izquierda-trasera (W)	2100-3000	2100-3000	2100-3000	1400 - 1800
Potencia zona izquierda-central (W)	-	-	-	-
Potencia zona izquierda-frontal (W)	1200-1600	1200-1600	1200-1600	1850 - 2500
<b>CONEXIÓN ELÉCTRICA</b>				
Tensión (V)	220-240	220-240	220-240	220-240
Frecuencia (Hz)	50/60	50/60	50/60	50/60
Potencia nominal máxima (W)	7200	7200	7200	7400
Longitud cable de conexión (cm)	110	110	110	110
Clavija	-	-	-	-
<b>FUNCIONES Y SISTEMAS DE SEGURIDAD</b>				
Panel de Control	Multislíder	Multislíder	Multislíder	Multislíder
Niveles de potencia	9	9	9	9
Power Plus	*	*	*	*
Arroz	-	-	-	-
Pochar	*	-	-	-
Confitar	-	*	-	-
Parrilla	*	*	-	-
Plancha	*	*	-	-
Fritura	*	*	-	-
Ebullición	*	*	-	*
Fuego lento	*	*	-	*
Derretir	*	*	-	*
Mantenimiento del calor	*	*	-	*
Baja temperatura	-	-	-	-
Regulador de potencia	*	*	*	*
Función Slide Cooking	-	-	-	-
Función Flex	-	-	-	-
Función Stop and Go	*	*	*	*
Función Synchro	-	-	-	-
Temporizador	*	*	*	*
Bloqueo para niños	*	*	*	*
Alarma acústica	*	*	*	*
Función modo silencio	*	*	*	*
Desconexión automática de seguridad	*	*	*	*
Indicador de calor residual	*	*	*	*

# CARACTERÍSTICAS TÉCNICAS

Modelo	IZ 5320	IZC 63015 IBC 63015	IZC 64010 IBC 64010	IBC 63010
<b>CARACTERÍSTICAS</b>				
Acabado cristal	Bisel frontal	Bisel frontal/Cristal redondeado	Bisel frontal/ Cristal redondeado	Cristal redondeo
Anchura hueco del mueble (mm)	580	560	560	560
Fondo hueco del mueble (mm)	415	490	490	490
Profundidad hueco del mueble (mm)	55	54	54	50
Sistema de fácil instalación Fast-Click	•	•	•	•
<b>ZONAS DE COCCIÓN</b>				
Zonas de cocción	3	3	4	3
Zona derecha-trasera (mm)	-	-	Individual	-
Zona derecha-central (mm)	Zona doble de 180 / 280	Zona doble de 160/280	-	Individual de 280
Zona derecha-frontal (mm)	-	-	Individual de 185	-
Zona centro-trasera (mm)	-	-	-	-
Zona centro-central (mm)	-	-	-	-
Zona centro-frontal (mm)	-	-	-	-
Zona izquierda-trasera (mm)	Individual de 145	Individual de 180	Individual de 185	Individual de 180
Zona izquierda-central (mm)	-	-	-	-
Zona izquierda-frontal (mm)	Individual de 145	Individual de 145	Individual de 150	Individual de 145
Potencia zona derecha-trasera (W)	-	-	1200-1500	-
Potencia zona derecha-central (W)	2500 - 3700	2500-3600	-	2000 - 2300
Potencia zona derecha-frontal (W)	-	-	1700-2100	-
Potencia zona centro-trasera (W)	-	-	-	-
Potencia zona centro-central (W)	-	-	-	-
Potencia zona centro-frontal (W)	-	-	-	-
Potencia zona izquierda-trasera (W)	1400 - 1800	1700-2100	1700-2100	1700 - 2000
Potencia zona izquierda-central (W)	-	-	-	-
Potencia zona izquierda-frontal (W)	1400 - 1800	1200-1500	1200-1500	1200 - 1500
<b>CONEXIÓN ELÉCTRICA</b>				
Tensión (V)	220-240	220-240	220-240	220-240
Frecuencia (Hz)	50/60	50/60	50/60	50/60
Potencia nominal máxima (W)	7300	7200	7200	5900
Longitud cable de conexión (cm)	110	110	110	110
Clavija	-	-	-	-
<b>FUNCIONES Y SISTEMAS DE SEGURIDAD</b>				
Panel de Control	Multislíder	Multislíder	Multislíder	Multislíder
Niveles de potencia	9	9	9	9
Power Plus	•	•	•	•
Arroz	-	-	-	-
Pochar	-	-	-	-
Confitar	-	-	-	-
Parrilla	-	-	-	-
Plancha	-	-	-	-
Fritura	-	-	-	-
Ebullición	-	-	-	-
Fuego lento	•	-	-	-
Derretir	•	-	-	-
Mantenimiento del calor	•	-	-	-
Baja temperatura	-	-	-	-
Regularador de potencia	•	•	•	•
Función Slide Cooking	-	-	-	-
Función Flex	-	-	-	-
Función Stop and Go	•	•	•	•
Función Synchro	-	-	-	-
Temporizador	•	•	•	•
Bloqueo para niños	•	•	•	•
Alarma acústica	•	•	•	•
Función modo silencio	•	•	•	•
Desconexión automática de seguridad	•	•	•	•
Indicador de calor residual	•	•	•	•

## PLACAS VITROCERÁMICAS

Modelo	TR 951	TRC 83631	TT 6320 TZ 6320	TT 6420 TZ 6420
<b>CARACTERÍSTICAS</b>				
Acabado cristal	Cristal biselado	Cristal biselado	Slim metal frame/ Bisel frontal	Slim metal frame/ Bisel frontal
Anchura hueco del mueble (mm)	860	780	560	560
Fondo hueco del mueble (mm)	490	380	490	490
Profundidad hueco del mueble (mm)	51	51	51	51
Sistema de fácil instalación Fast-Click	•	•	•	•
<b>ZONAS DE COCCIÓN</b>				
Zonas de cocción	5	3	3	4
Zona derecha-trasera (mm)	Individual High Light	-	-	Individual High Light
Zona derecha-central (mm)	-	Triple High Light de 145 / 210 / 270	Doble High Light de 210 / 270	-
Zona derecha-frontal (mm)	Individual High Light de 180	-	-	Individual High Light de 145
Zona centro-trasera (mm)	-	-	-	-
Zona centro-central (mm)	Triple High Light de 145 / 210 / 270	Individual High Light de 145	-	-
Zona centro-frontal (mm)	-	-	-	-
Zona izquierda-trasera (mm)	Doble High Light de 120 / 180	-	Doble High Light de 120 / 180	Doble High Light de 180 / 210
Zona izquierda-central (mm)	-	Individual High Light de 180	-	-
Zona izquierda-frontal (mm)	Individual High Light de 145	-	Individual High Light de 145	Individual High Light de 145
Potencia zona derecha-trasera (W)	1500	-	-	1800
Potencia zona derecha-central (W)	-	1050 - 1950 - 2700	1800 - 2700	-
Potencia zona derecha-frontal (W)	1800	-	-	1200
Potencia zona centro-trasera (W)	-	-	-	-
Potencia zona centro-central (W)	1050 - 1950 - 2700	1200	-	-
Potencia zona centro-frontal (W)	-	-	-	-
Potencia zona izquierda-trasera (W)	700 - 1700	-	700 - 1700	1400 - 2000
Potencia zona izquierda-central (W)	-	1800	-	-
Potencia zona izquierda-frontal (W)	1200	-	1200	1200
<b>CONEXIÓN ELÉCTRICA</b>				
Tensión (V)	220-240	220-240	220-240	220-240
Frecuencia (Hz)	50/60	50/60	50/60	50/60
Potencia nominal máxima (W)	8900	5700	5600	6200
Longitud cable de conexión (cm)	110	-	110	100
Clavija	-	-	-	-
<b>FUNCIONES Y SISTEMAS DE SEGURIDAD</b>				
Panel de Control	Touch Control	Touch Control	Touch Control	Touch Control
Niveles de potencia	9	9	9	9
Power Plus	•	•	•	•
Arroz	-	-	-	-
Pochar	-	-	-	-
Confitar	-	-	-	-
Parrilla	-	-	-	-
Plancha	-	-	-	-
Fritura	-	-	-	-
Ebullición	-	-	-	-
Fuego lento	-	-	-	-
Derretir	-	-	-	-
Mantenimiento del calor	-	-	-	-
Baja temperatura	-	-	-	-
Regularador de potencia	-	-	-	-
Función Slide Cooking	-	-	-	-
Función Flex	-	-	-	-
Función Stop and Go	•	•	-	-
Función Synchro	-	-	-	-
Temporizador	•	•	•	•
Bloqueo para niños	•	•	•	•
Alarma acústica	•	•	•	•
Función modo silencio	-	-	-	-
Desconexión automática de seguridad	•	•	•	•
Indicador de calor residual	•	•	•	•

# CARACTERÍSTICAS TÉCNICAS

Modelo	TC 6400	TR 5300	TZ 6315 TB 6315	TZ 6415 TB 6415
<b>CARACTERÍSTICAS</b>				
Acabado cristal	Cristal biselado	Cristal biselado	Bisel frontal/Cristal redondeado	Bisel frontal/Cristal redondeado
Anchura hueco del mueble (mm)	570	580	560	560
Fondo hueco del mueble (mm)	492	415	490	490
Profundidad hueco del mueble (mm)	51	51	51	51
Sistema de fácil instalacion Fast-Click	•	•	•	•
<b>ZONAS DE COCCIÓN</b>				
Zonas de cocción	4	3	3	4
Zona derecha-trasera (mm)	Individual High Light	-	-	Individual High Light de 180
Zona derecha-central (mm)	-	Doble High Light de 180 / 230	Doble High Light de 210 / 270	-
Zona derecha-frontal (mm)	Individual High Light de 160	-	-	Individual High Light de 145
Zona centro-trasera (mm)	-	-	-	-
Zona centro-central (mm)	-	-	-	-
Zona centro-frontal (mm)	-	-	-	-
Zona izquierda-trasera (mm)	Doble High Light de 180 / 210	Doble High Light de 120 / 180	Individual High Light de 180	Individual High Light de 210
Zona izquierda-central (mm)	-	-	-	-
Zona izquierda-frontal (mm)	Individual High Light de 145	Individual High Light de 100	Individual High Light de 145	Individual High Light de 145
Potencia zona derecha-trasera (W)	1800	-	-	1800
Potencia zona derecha-central (W)	-	1500 - 2400	1500 - 2400	-
Potencia zona derecha-frontal (W)	1500	-	-	1200
Potencia zona centro-trasera (W)	-	-	-	-
Potencia zona centro-central (W)	-	-	-	-
Potencia zona centro-frontal (W)	-	-	-	-
Potencia zona izquierda-trasera (W)	1400 - 2000	700 - 1700	1800	2100
Potencia zona izquierda-central (W)	-	-	-	-
Potencia zona izquierda-frontal (W)	1200	600	1200	1200
<b>CONEXIÓN ELÉCTRICA</b>				
Tensión (V)	220-240	220-240	220-240	220-240
Frecuencia (Hz)	50/60	50/60	50/60	50/60
Potencia nominal máxima (W)	6500	4750	5400	6300
Longitud cable de conexión (cm)	100	110	110	100
Clavija	-	-	-	-
<b>FUNCIONES Y SISTEMAS DE SEGURIDAD</b>				
Panel de Control	Touch Control	Touch Control	Touch Control	Touch Control
Niveles de potencia	9	9	9	9
Power Plus	•	•	•	•
Arroz	-	-	-	-
Pochar	-	-	-	-
Confitar	-	-	-	-
Parrilla	-	-	-	-
Plancha	-	-	-	-
Fritura	-	-	-	-
Ebullición	-	-	-	-
Fuego lento	-	-	-	-
Derretir	-	-	-	-
Mantenimiento del calor	-	-	-	-
Baja temperatura	-	-	-	-
Regulador de potencia	-	-	-	-
Función Slide Cooking	-	-	-	-
Función Flex	-	-	-	-
Función Stop and Go	-	-	-	-
Función Synchro	-	-	-	-
Temporizador	•	•	•	•
Bloqueo para niños	•	•	•	•
Alarma acústica	•	•	•	•
Función modo silencio	-	-	-	-
Desconexión automática de seguridad	•	•	•	•
Indicador de calor residual	•	•	•	•

# CARACTERÍSTICAS TÉCNICAS

Modelo	TB 6310	TBC 64000	TPI 380	YZC 32600
<b>CARACTERÍSTICAS</b>				
Acabado cristal	Cristal redondeado	Cristal redondeado	-	Bisel frontal
Anchura hueco del mueble (mm)	560	560	360	280
Fondo hueco del mueble (mm)	490	490	490	490
Profundidad hueco del mueble (mm)	63	53	60	75
Sistema de fácil instalación Fast-Click	*	*	-	*
<b>ZONAS DE COCCIÓN</b>				
Zonas de cocción	3	4	2	2
Zona derecha-trasera (mm)	-	Individual High Light de 180	-	-
Zona derecha-central (mm)	Doble High Light de 180 / 230	-	-	-
Zona derecha-frontal (mm)	-	Individual High Light de 145	-	-
Zona centro-trasera (mm)	-	-	Individual de 145	Individual de 376 X 118
Zona centro-central (mm)	-	-	-	-
Zona centro-frontal (mm)	-	-	Individual de 145	Individual de 376 X 118
Zona izquierda-trasera (mm)	Individual High Light de 180	Individual High Light de 145	-	-
Zona izquierda-central (mm)	-	-	-	-
Zona izquierda-frontal (mm)	Individual High Light de 145	Individual High Light de 180	-	-
Potencia zona derecha-trasera (W)	-	1800	-	-
Potencia zona derecha-central (W)	1500 - 2400	-	-	-
Potencia zona derecha-frontal (W)	-	1200	-	-
Potencia zona centro-trasera (W)	-	-	1400	1200
Potencia zona centro-central (W)	-	-	-	-
Potencia zona centro-frontal (W)	-	-	1400	1200
Potencia zona izquierda-trasera (W)	1800	1200	-	-
Potencia zona izquierda-central (W)	-	-	-	-
Potencia zona izquierda-frontal (W)	1200	1800	-	-
<b>CONEXIÓN ELÉCTRICA</b>				
Tensión (V)	220-240	220-240	230	220-240
Frecuencia (Hz)	50/60	50/60	50/60	50/60
Potencia nominal máxima (W)	5100	6000	2800	2400
Longitud cable de conexión (cm)	100	110	110	100
Clavija	-	-	-	-
<b>FUNCIONES Y SISTEMAS DE SEGURIDAD</b>				
Panel de Control	Touch Control	Mandos ergonómicos	Touch Control Slider	Mandos ergonómicos
Niveles de potencia	9	12	9	6
Power Plus	*	-	*	-
Arroz	-	-	-	-
Pochar	-	-	-	-
Confitar	-	-	-	-
Parrilla	-	-	-	-
Plancha	-	-	-	-
Fritura	-	-	-	-
Ebullición	-	-	-	-
Fuego lento	-	-	-	-
Derretir	-	-	-	-
Mantenimiento del calor	-	-	-	-
Baja temperatura	-	-	-	-
Regularador de potencia	-	-	-	-
Función Slide Cooking	-	-	-	-
Función Flex	-	-	-	-
Función Stop and Go	-	-	*	-
Función Synchro	-	-	-	-
Temporizador	-	-	-	*
Bloqueo para niños	*	-	*	*
Alarma acústica	*	-	-	-
Función modo silencio	-	-	-	-
Desconexión automática de seguridad	*	*	*	-
Indicador de calor residual	-	*	*	-



# CARACTERÍSTICAS TÉCNICAS

Modelo	IZC 42300	IZS 34600	IRF 3200	IZC 32300
<b>CARACTERÍSTICAS</b>				
Acabado cristal	Bisel frontal	Bisel frontal	Cristal biselado	Bisel frontal
Anchura hueco del mueble (mm)	420	280	270	280
Fondo hueco del mueble (mm)	490	490	500	490
Profundidad hueco del mueble (mm)	50	63	55	55
Sistema de fácil instalación Fast-Click	*	*	*	*
<b>ZONAS DE COCCIÓN</b>				
Zonas de cocción	2	2	2	2
Zona derecha-trasera (mm)	Individual	-	-	-
Zona derecha-central (mm)	-	-	-	-
Zona derecha-frontal (mm)	-	-	-	-
Zona centro-trasera (mm)	-	Flex de 255 x 200	Flex de 235 x 190	Individual de 210
Zona centro-central (mm)	-	-	-	-
Zona centro-frontal (mm)	-	Flex de 255 x 200	Flex de 235 x 190	Individual de 145
Zona izquierda-trasera (mm)	-	-	-	-
Zona izquierda-central (mm)	-	-	-	-
Zona izquierda-frontal (mm)	Individual de 145	-	-	-
Potencia zona derecha-trasera (W)	2250-3000	-	-	-
Potencia zona derecha-central (W)	-	-	-	-
Potencia zona derecha-frontal (W)	-	-	-	-
Potencia zona centro-trasera (W)	-	1750 - 2200	1600 - 2200	2250-3000
Potencia zona centro-central (W)	-	-	-	-
Potencia zona centro-frontal (W)	-	1750 - 2200	1600 - 2200	1250-1800
Potencia zona izquierda-trasera (W)	-	-	-	-
Potencia zona izquierda-central (W)	-	-	-	-
Potencia zona izquierda-frontal (W)	1250-1800	-	-	-
<b>CONEXIÓN ELÉCTRICA</b>				
Tensión (V)	220-240	220-240	220-240	220-240
Frecuencia (Hz)	50/60	50/60	50/60	50/60
Potencia nominal máxima (W)	3500	3500	3200	3500
Longitud cable de conexión (cm)	110	110	-	110
Clavija	-	-	-	-
<b>FUNCIONES Y SISTEMAS DE SEGURIDAD</b>				
Panel de Control	Domislider	Domislider	Slider	Domislider
Niveles de potencia	9	9	9	9
Power Plus	*	*	*	*
Arroz	-	-	-	-
Pochar	-	-	-	-
Confitar	-	-	-	-
Parrilla	-	-	-	-
Plancha	-	-	-	-
Fritura	-	-	-	-
Ebullición	-	-	-	-
Fuego lento	*	*	-	*
Derretir	*	*	-	*
Mantenimiento del calor	*	*	*	*
Baja temperatura	-	-	-	-
Regulador de potencia	*	*	-	*
Función Slide Cooking	-	*	-	-
Función Flex	-	*	*	-
Función Stop and Go	-	-	-	-
Función Synchro	-	-	-	-
Temporizador	*	*	*	*
Bloqueo para niños	*	*	*	*
Alarma acústica	*	*	*	*
Función modo silencio	*	*	*	*
Desconexión automática de seguridad	*	*	*	*
Indicador de calor residual	*	*	*	*

# CARACTERÍSTICAS TÉCNICAS

Modelo	TZC 32320	TBC 32010	EFX 30.1 2H-T	EFX 30.1 2H
<b>CARACTERÍSTICAS</b>				
Acabado cristal	Bisel frontal	Cristal redondeado	Acero inoxidable	Acero inoxidable
Anchura hueco del mueble (mm)	270	270	282	282
Fondo hueco del mueble (mm)	490	490	482	482
Profundidad hueco del mueble (mm)	58	58	40	45
Sistema de fácil instalación Fast-Click	*	*	*	*
<b>ZONAS DE COCCIÓN</b>				
Zonas de cocción	2	2	2	2
Zona derecha-trasera (mm)	-	-	-	-
Zona derecha-central (mm)	-	-	-	-
Zona derecha-frontal (mm)	-	-	-	-
Zona centro-trasera (mm)	Doble High Light de 120 / 180	Individual High Light de 180	Individual High Light de 180	Individual High Light de 180
Zona centro-central (mm)	-	-	-	-
Zona centro-frontal (mm)	Individual High Light de 145	Individual High Light de 145	Individual High Light de 145	Individual High Light de 145
Zona izquierda-trasera (mm)	-	-	-	-
Zona izquierda-central (mm)	-	-	-	-
Zona izquierda-frontal (mm)	-	-	-	-
Potencia zona derecha-trasera (W)	-	-	-	-
Potencia zona derecha-central (W)	-	-	-	-
Potencia zona derecha-frontal (W)	-	-	-	-
Potencia zona centro-trasera (W)	700 - 1700	1800	1800	1800
Potencia zona centro-central (W)	-	-	-	-
Potencia zona centro-frontal (W)	1200	1200	1200	1200
Potencia zona izquierda-trasera (W)	-	-	-	-
Potencia zona izquierda-central (W)	-	-	-	-
Potencia zona izquierda-frontal (W)	-	-	-	-
<b>CONEXIÓN ELÉCTRICA</b>				
Tensión (V)	220-240	220-240	220-240	220-240
Frecuencia (Hz)	50/60	50/60	50/60	50/60
Potencia nominal máxima (W)	2900	3000	3000	3000
Longitud cable de conexión (cm)	110	110	100	100
Clavija	-	-	-	-
<b>FUNCIONES Y SISTEMAS DE SEGURIDAD</b>				
Panel de Control	Touch Control	Touch Control	Mandos metalizados	Mandos metalizados
Niveles de potencia	9	9	9	9
Power Plus	-	-	-	-
Arroz	-	-	-	-
Pochar	-	-	-	-
Confitar	-	-	-	-
Parrilla	-	-	-	-
Plancha	-	-	-	-
Fritura	-	-	-	-
Ebullición	-	-	-	-
Fuego lento	-	-	-	-
Derretir	-	-	-	-
Mantenimiento del calor	-	-	-	-
Baja temperatura	-	-	-	-
Regularador de potencia	-	-	-	-
Función Slide Cooking	-	-	-	-
Función Flex	-	-	-	-
Función Stop and Go	-	*	-	-
Función Synchro	-	*	-	-
Temporizador	*	-	*	*
Bloqueo para niños	*	-	-	-
Alarma acústica	*	*	-	-
Función modo silencio	-	-	-	-
Desconexión automática de seguridad	*	*	-	-
Indicador de calor residual	*	-	*	*

# CARACTERÍSTICAS TÉCNICAS

Modelo	EFX 30.1 2P-T	EFX 30.1 2P	VTC B	VT N DC
<b>CARACTERÍSTICAS</b>				
Acabado cristal	Sin marco	Sin marco		
Anchura hueco del mueble (mm)	282	282	580	570
Fondo hueco del mueble (mm)	482	482	492	492
Profundidad hueco del mueble (mm)	35	35	115	115
Sistema de fácil instalación Fast-Click	-	-	*	-
<b>ZONAS DE COCCIÓN</b>				
Zonas de cocción	2	2	4	4
Zona derecha-trasera (mm)	-	-	Individual High Light de 180	Individual High Light de 180
Zona derecha-central (mm)	-	-	-	-
Zona derecha-frontal (mm)	-	-	Individual High Light de 145	Individual High Light de 180
Zona centro-trasera (mm)	Individual High Light de 180	Individual High Light de 180	-	-
Zona centro-central (mm)	-	-	-	-
Zona centro-frontal (mm)	Individual High Light de 145	Individual High Light de 145	-	-
Zona izquierda-trasera (mm)	-	-	Individual High Light de 145	Individual High Light de 145
Zona izquierda-central (mm)	-	-	-	-
Zona izquierda-frontal (mm)	-	-	Individual High Light de 210	Doble High Light de 120 / 210
Potencia zona derecha-trasera (W)	-	-	1800	-
Potencia zona derecha-central (W)	-	-	-	-
Potencia zona derecha-frontal (W)	-	-	1200	-
Potencia zona centro-trasera (W)	1500	1500	-	-
Potencia zona centro-central (W)	-	-	-	-
Potencia zona centro-frontal (W)	1500	1500	-	-
Potencia zona izquierda-trasera (W)	-	-	1200	-
Potencia zona izquierda-central (W)	-	-	-	-
Potencia zona izquierda-frontal (W)	-	-	2100	-
<b>CONEXIÓN ELÉCTRICA</b>				
Tensión (V)	230	220-240	220-240	230
Frecuencia (Hz)	50/60	50/60	50/60	50/60
Potencia nominal máxima (W)	3500	3500	6300	6900
Longitud cable de conexión (cm)	100	100	90	90
Clavija	-	-	-	-
<b>FUNCIONES Y SISTEMAS DE SEGURIDAD</b>				
Panel de Control	Mandos metalizados	Mandos metalizados	En hornos ME	En hornos ME
Niveles de potencia	6	6	9	-
Power Plus	-	-	-	-
Arroz	-	-	-	-
Pochar	-	-	-	-
Confitar	-	-	-	-
Parrilla	-	-	-	-
Plancha	-	-	-	-
Fritura	-	-	-	-
Ebullición	-	-	-	-
Fuego lento	-	-	-	-
Derretir	-	-	-	-
Mantenimiento del calor	-	-	-	-
Baja temperatura	-	-	-	-
Regularador de potencia	-	-	-	-
Función Slide Cooking	-	-	-	-
Función Flex	-	-	-	-
Función Stop and Go	-	-	-	-
Función Synchro	-	-	-	-
Temporizador	*	-	-	-
Bloqueo para niños	-	-	-	-
Alarma acústica	-	-	-	-
Función modo silencio	-	-	-	-
Desconexión automática de seguridad	-	-	-	-
Indicador de calor residual	*	*	*	*

## PLACAS GAS

Modelo	JZC 94313 ABN	JZC 63312 ABN	GZC 75330	GZC 64320	GZC 64300
<b>CARACTERÍSTICAS</b>					
Acabado	Bisel frontal	Bisel frontal	Bisel frontal	Bisel frontal	Bisel frontal
Anchura hueco del mueble (mm)	860	560	570	570	570
Fondo hueco del mueble (mm)	490	490	480	480	480
Profundidad hueco del mueble (mm)	50	55	50	50	50
Sistema de fácil instalación Fast-Click	-	-	•	•	•
<b>ZONAS DE COCCIÓN</b>					
Zonas de cocción	4	3	5	4	4
Zona derecha-trasera (mm)	-	Individual de 210	Rápido	Rápido	Rápido
Zona derecha-central (mm)	Zona doble de 180 / 280	-	-	-	-
Zona derecha-frontal (mm)	-	Individual de 145	Auxiliar	Auxiliar	Auxiliar
Zona centro-trasera (mm)	Individual de 180	-	-	-	-
Zona centro-central (mm)	-	-	Doble anillo	-	-
Zona centro-frontal (mm)	Individual de 145	-	-	-	-
Zona izquierda-trasera (mm)	-	-	Semirápido	Semirápido	Semirápido
Zona izquierda-central (mm)	Doble anillo	Doble anillo	-	-	-
Zona izquierda-frontal (mm)	-	-	Semirápido	Doble anillo	Semirápido
Potencia zona derecha-trasera (W)	-	2250-3000	2800	2800	2800
Potencia zona derecha-central (W)	2500 - 3600	-	-	-	-
Potencia zona derecha-frontal (W)	-	1250-1800	1000	1000	1000
Potencia zona centro-trasera (W)	1700 - 2100	-	-	-	-
Potencia zona centro-central (W)	-	-	4000	-	-
Potencia zona centro-frontal (W)	1200 - 1500	-	-	-	-
Potencia zona izquierda-trasera (W)	-	-	1750	1750	1750
Potencia zona izquierda-central (W)	4000	4000	-	-	-
Potencia zona izquierda-frontal (W)	-	-	1750	4000	1400
<b>CONEXIÓN ELÉCTRICA</b>					
Tensión (V)	220-240	220-240	220-240	220-240	220-240
Frecuencia (Hz)	50/60	50/60	50/60	50/60	50/60
Potencia nominal máxima (W)	7200	3500	1100	1100	1100
Potencia nominal máxima Gas (W)	4000	4000	11300	9550	6950
<b>FUNCIONES Y SISTEMAS DE SEGURIDAD</b>					
Panel de Control	Mando/Multislíder	Mando/Multislíder	Mandos ergonómicos	Mandos ergonómicos	Mandos ergonómicos
Niveles de potencia	9	9	9	9	9
Autoencendido (gas)	•	•	•	•	•
Desconexión automática de seguridad	•	•	•	•	•
Indicador de calor residual	•	•	-	-	-
Power Plus	•	•	-	-	-
Regularador de potencia	•	•	-	-	-
Temporizador	•	•	-	-	-
Bloqueo para niños	•	•	-	-	-
Alarma acústica	•	•	-	-	-
Alamar acústica	-	-	-	-	-
<b>ACCESORIOS</b>					
Parrillas de hierro fundido	•	•	•	•	•
Quemadores desmontables para limpieza	Opcional	Opcional	Opcional	Opcional	-
SopORTE wok	-	-	-	-	-
SopORTE plancha	-	-	-	-	-
Plato Parrilla	-	-	-	-	-
Teppan Yaki	Opcional	Opcional	Opcional	Opcional	Opcional
Kit de unión	Amplia superficie	Amplia superficie	Amplia superficie	Amplia superficie	Amplia superficie
Tipo de parrilla	Amplia superficie	Amplia superficie	Amplia superficie	Amplia superficie	Amplia superficie

# CARACTERÍSTICAS TÉCNICAS

Modelo	GZC 63310	GBC 64000	GBC 64003	GBC 63010	EFX 70.1 5G AI AL DR
<b>CARACTERÍSTICAS</b>					
Acabado	Bisel frontal	Cristal redondeado	Cristal redondeado	Cristal redondeado	Sin Marco
Anchura hueco del mueble (mm)	570	570	575	570	553
Fondo hueco del mueble (mm)	480	480	405	480	473
Profundidad hueco del mueble (mm)	50	50	40	50	45
Sistema de fácil instalación Fast-Click	•	•	•	•	-
<b>ZONAS DE COCCIÓN</b>					
Zonas de cocción	3	4	4	3	5
Zona derecha-trasera (mm)	-	Rápido	Semirápido	-	Semirápido
Zona derecha-central (mm)	Doble anillo	-	-	Doble anillo	-
Zona derecha-frontal (mm)	-	Auxiliar	Auxiliar	-	Semirápido
Zona centro-trasera (mm)	-	-	-	-	-
Zona centro-central (mm)	-	-	-	-	Doble anillo
Zona centro-frontal (mm)	-	-	-	-	-
Zona izquierda-trasera (mm)	Rápido	Semirápido	Semirápido	Semirápido	Rápido
Zona izquierda-central (mm)	-	-	-	-	-
Zona izquierda-frontal (mm)	Auxiliar	Semirápido	Rápido	Auxiliar	Auxiliar
Potencia zona derecha-trasera (W)	-	2800	1750	-	1750
Potencia zona derecha-central (W)	4000	-	-	3500	-
Potencia zona derecha-frontal (W)	-	1000	1000	-	1750
Potencia zona centro-trasera (W)	-	-	-	-	-
Potencia zona centro-central (W)	-	-	-	-	4000
Potencia zona centro-frontal (W)	-	-	-	-	-
Potencia zona izquierda-trasera (W)	2800	1750	1750	1750	3000
Potencia zona izquierda-central (W)	-	-	-	-	-
Potencia zona izquierda-frontal (W)	1000	1750	2800	1000	1000
<b>CONEXIÓN ELÉCTRICA</b>					
Tensión (V)	220-240	110	220-240	220-240	220-240
Frecuencia (Hz)	50/60	220-240	50/60	-	50/60
Potencia nominal máxima (W)	1100	1100	1100	1100	-
Potencia nominal máxima Gas (W)	7800	7300	7300	6250	11500
<b>FUNCIONES Y SISTEMAS DE SEGURIDAD</b>					
Panel de Control	Mandos ergonómicos	Mandos ergonómicos	Mandos ergonómicos	Mandos ergonómicos	Mandos
Niveles de potencia	9	3	3	3	3
Autoencendido (gas)	•	•	•	•	•
Desconexión automática de seguridad	•	•	•	•	•
Indicador de calor residual	-	-	-	-	-
Power Plus	-	-	-	-	-
Regulador de potencia	-	-	-	-	-
Temporizador	-	-	-	-	-
Bloqueo para niños	-	-	-	-	-
Alarma acústica	-	-	-	-	-
<b>ACCESORIOS</b>					
Parrillas de hierro fundido	•	•	•	•	•
Quemadores desmontables para limpieza	•	•	•	•	•
SopORTE wok	Opcional	-	-	Opcional	Opcional
SopORTE plancha	-	-	-	-	-
Plato Parrilla	-	-	-	-	-
Teppan Yaki	-	-	-	-	-
Kit de unión	Opcional	-	-	-	Opcional
Tipo de parrilla	Amplia superficie	Individual	Individual	Individual	Parrillas conectadas

# CARACTERÍSTICAS TÉCNICAS

Modelo	EFX 60.14G AI AL DR	EFX 60 2G 2H AI AL CI	EX 90.15G AI AL DR CI	EX 70.15G AI AL DR CI	EX 60.14G AI AL DR
<b>CARACTERÍSTICAS</b>					
Acabado	Sin Marco	Sin Marco	Sin Marco	Sin Marco	Sin Marco
Anchura hueco del mueble (mm)	553	553	833	553	553
Fondo hueco del mueble (mm)	473	473	475	473	473
Profundidad hueco del mueble (mm)	45	40	52	52	52
Sistema de fácil instalación Fast-Click	-	-	-	-	-
<b>ZONAS DE COCCIÓN</b>					
Zonas de cocción	4	4	5	5	4
Zona derecha-trasera (mm)	Semirápido	Rápido	Rápido	Rápido	Rápido
Zona derecha-central (mm)	-	-	-	-	-
Zona derecha-frontal (mm)	Auxiliar	Auxiliar	Auxiliar	Semirápido	Semirápido
Zona centro-trasera (mm)	-	-	Semirápido	-	-
Zona centro-central (mm)	-	-	-	Doble anillo	-
Zona centro-frontal (mm)	-	-	Semirápido	-	-
Zona izquierda-trasera (mm)	Semirápido	High Light 145	-	Semirápido	Doble anillo
Zona izquierda-central (mm)	-	-	Doble anillo	-	-
Zona izquierda-frontal (mm)	Doble anillo	High Light 180	-	Auxiliar	Auxiliar
Potencia zona derecha-trasera (W)	1750	3000	2800	2800	2800
Potencia zona derecha-central (W)	-	-	-	-	-
Potencia zona derecha-frontal (W)	1000	1000	1750	1750	1750
Potencia zona centro-trasera (W)	-	-	1750	-	-
Potencia zona centro-central (W)	-	-	-	4000	-
Potencia zona centro-frontal (W)	-	-	1750	-	-
Potencia zona izquierda-trasera (W)	1750	1200	-	1750	4000
Potencia zona izquierda-central (W)	-	-	4000	-	-
Potencia zona izquierda-frontal (W)	4000	1800	-	1000	1000
<b>CONEXIÓN ELÉCTRICA</b>					
Tensión (V)	220-240	-	220-240	220-240	220-240
Frecuencia (Hz)	50/60	-	50/60	50/60	50/60
Potencia nominal máxima (W)	-	-	-	-	-
Potencia nominal máxima Gas (W)	8500	3000	12050	11300	9550
<b>FUNCIONES Y SISTEMAS DE SEGURIDAD</b>					
Panel de Control	Mandos	Mandos metalizados	Mandos metalizados	Mandos metalizados	Mandos metalizados
Niveles de potencia	3	3/9	3	3	3
Autoencendido (gas)	•	•	•	•	•
Desconexión automática de seguridad	•	-	•	•	•
Indicador de calor residual	-	-	-	-	-
Power Plus	-	-	-	-	-
Regularador de potencia	-	-	-	-	-
Temporizador	-	-	-	-	-
Bloqueo para niños	-	-	-	-	-
Alarma acústica	-	-	-	-	-
Alamar acústica	√	-	-	-	-
<b>ACCESORIOS</b>					
Parrillas de hierro fundido	•	•	•	•	•
Quemadores desmontables para limpieza	•	•	•	•	•
Soporte wok	Opcional	-	Opcional	Opcional	Opcional
Soporte plancha	-	-	-	-	-
Plato Parrilla	-	-	-	-	-
Teppan Yaki	-	-	-	-	-
Kit de unión	Opcional	-	-	-	-
Tipo de parrilla	Parrillas conectadas	Parrillas conectadas	Amplia superficie	Amplia superficie	Amplia superficie

# CARACTERÍSTICAS TÉCNICAS

Modelo	EX 60.14G AI AL CI	EX 60.13G AI AL DR CI	E/60.3 4G AL	E/60.3 3G 1P AL	HLX 60 4G AL	HLX 50 4G AL
<b>CARACTERÍSTICAS</b>						
Acabado	Sin Marco	Sin Marco	Sin Marco	Sin Marco	Sin Marco	Sin Marco
Anchura hueco del mueble (mm)	553	553	570	570	553	580
Fondo hueco del mueble (mm)	473	473	480	480	473	415
Profundidad hueco del mueble (mm)	52	52	30	30	52	35
Sistema de fácil instalacion Fast-Click	-	-	-	-	-	-
<b>ZONAS DE COCCIÓN</b>						
Zonas de cocción	4	3	4	4	4	4
Zona derecha-trasera (mm)	Rápido	Rápido	Semirápido	Rápido	Semirápido	Semirápido
Zona derecha-central (mm)	-	-	-	-	-	-
Zona derecha-frontal (mm)	Semirápido	Semirápido	Auxiliar	Auxiliar	Auxiliar	Auxiliar
Zona centro-trasera (mm)	-	-	-	-	-	-
Zona centro-central (mm)	-	-	-	-	-	-
Zona centro-frontal (mm)	-	-	-	-	-	-
Zona izquierda-trasera (mm)	Semirápido	-	Rápido	Placa elect. 145	Semirápido	Semirápido
Zona izquierda-central (mm)	-	Doble anillo	-	-	-	-
Zona izquierda-frontal (mm)	Auxiliar	-	Semirápido	Semirápido	Rápido	Rápido
Potencia zona derecha-trasera (W)	2800	2800	1750	3000	1750	1750
Potencia zona derecha-central (W)	-	-	-	-	-	-
Potencia zona derecha-frontal (W)	1750	1750	1000	1000	1000	1000
Potencia zona centro-trasera (W)	-	-	-	-	-	-
Potencia zona centro-central (W)	-	-	-	-	-	-
Potencia zona centro-frontal (W)	-	-	-	-	-	-
Potencia zona izquierda-trasera (W)	1750	-	3000	1500	1750	1750
Potencia zona izquierda-central (W)	-	4000	-	-	-	-
Potencia zona izquierda-frontal (W)	1000	-	1750	1750	3000	3000
<b>CONEXIÓN ELÉCTRICA</b>						
Tensión (V)	220-240	220-240	-	-	220-240	220-240
Frecuencia (Hz)	50/60	50/60	-	50/60	50/60	50/60
Potencia nominal máxima (W)	-	-	-	-	-	-
Potencia nominal máxima Gas (W)	7300	8550	7500	1500	7500	7500
<b>FUNCIONES Y SISTEMAS DE SEGURIDAD</b>						
Panel de Control	Mandos metalizados	Mandos metalizados	Mandos metálicos	Mandos metálicos	Mandos en negro	Mandos en negro
Niveles de potencia	3	3	3	3	3	3
Autoencendido (gas)	•	•	-	-	-	-
Desconexión automática de seguridad	•	•	-	-	•	•
Indicador de calor residual	-	-	-	-	-	-
Power Plus	-	-	-	-	-	-
Regularador de potencia	-	-	-	-	-	-
Temporizador	-	-	-	-	-	-
Bloqueo para niños	-	-	-	-	-	-
Alarma acústica	-	-	-	-	-	-
<b>ACCESORIOS</b>						
Parrillas de hierro fundido	•	•	-	-	-	-
Quemadores desmontables para limpieza	•	•	•	•	•	•
Soporte wok	Opcional	Opcional	-	-	-	-
Soporte plancha	-	-	-	-	-	-
Plato Parrilla	-	-	-	-	-	-
Teppan Yaki	-	-	-	-	-	-
Kit de unión	-	-	-	-	-	-
Tipo de parrilla	Amplia superficie	Amplia superficie	Parrillas conectadas	Parrillas conectadas	Amplia superficie	Amplia superficie

# CARACTERÍSTICAS TÉCNICAS

Modelo	GZC 31330	GZC 32300	CGB LUX 30 2G AL CI	EFX 30.1 2G AI AL CI	CGC 4G AI AL	CG.14G AI AL
<b>CARACTERÍSTICAS</b>						
Acabado	Bisel frontal	Bisel frontal	Cristal redondeado	Sin Marco	Cristal redondeado	Marco inox
Anchura hueco del mueble (mm)	280	280	285	282	580	570
Fondo hueco del mueble (mm)	490	490	485	482	492	492
Profundidad hueco del mueble (mm)	50	50	55	45	115	115
Sistema de fácil instalación Fast-Click	•	•	-	-	-	-
<b>ZONAS DE COCCIÓN</b>						
Zonas de cocción	1	2	2	2	4	4
Zona derecha-trasera (mm)	-	-	-	-	Semirápido	Auxiliar
Zona derecha-central (mm)	-	-	-	-	-	-
Zona derecha-frontal (mm)	-	-	-	-	Auxiliar	Rápido
Zona centro-trasera (mm)	-	Rápido	Rápido	Rápido	-	-
Zona centro-central (mm)	Doble anillo	-	-	-	-	-
Zona centro-frontal (mm)	-	Auxiliar	Auxiliar	Auxiliar	-	-
Zona izquierda-trasera (mm)	-	-	-	-	Rápido	Semirápido
Zona izquierda-central (mm)	-	-	-	-	-	-
Zona izquierda-frontal (mm)	-	-	-	-	Semirápido	Semirápido
Potencia zona derecha-trasera (W)	-	-	-	-	1750	1000
Potencia zona derecha-central (W)	-	-	-	-	-	-
Potencia zona derecha-frontal (W)	-	-	-	-	1000	3000
Potencia zona centro-trasera (W)	-	2800	2800	3000	-	-
Potencia zona centro-central (W)	5000	-	-	-	-	-
Potencia zona centro-frontal (W)	-	1000	1000	1000	-	-
Potencia zona izquierda-trasera (W)	-	-	-	-	3000	1750
Potencia zona izquierda-central (W)	-	-	-	-	-	-
Potencia zona izquierda-frontal (W)	-	-	-	-	1750	1750
<b>CONEXIÓN ELÉCTRICA</b>						
Tensión (V)	220-240	220-240	n.a.	230	220-240	220-240
Frecuencia (Hz)	50/60	50/60	220-240	50/60	50/60	50/60
Potencia nominal máxima (W)	1100	1100	-	-	-	-
Potencia nominal máxima Gas (W)	5000	3800	3800	1100	7500	7500
<b>FUNCIONES Y SISTEMAS DE SEGURIDAD</b>						
Panel de Control	Mandos ergonómicos	Mandos ergonómicos	Mandos metalizados	Mandos	En hornos ME	En hornos ME
Niveles de potencia	9	9	3	3	3	-
Autoencendido (gas)	•	•	-	•	•	•
Desconexión automática de seguridad	•	•	•	-	•	•
Indicador de calor residual	-	-	-	-	-	-
Power Plus	-	-	-	-	-	-
Regulador de potencia	-	-	-	-	-	-
Temporizador	-	-	-	-	-	-
Bloqueo para niños	-	-	-	-	-	-
Alarma acústica	-	-	-	-	-	-
Atamar acústica	-	-	-	-	-	-
<b>ACCESORIOS</b>						
Parrillas de hierro fundido	•	•	•	•	•	•
Quemadores desmontables para limpieza	•	•	•	•	-	-
SopORTE wok	Opcional	-	Opcional	-	-	-
SopORTE plancha	-	-	-	-	-	-
Plato Parrilla	-	-	-	-	-	-
Teppan Yaki	-	-	-	-	-	-
Kit de unión	Opcional	Opcional	-	-	-	-
Tipo de parrilla	Amplia superficie	Amplia superficie	Individual	Parrillas conectadas	Individual	Individual



# CARACTERÍSTICAS TÉCNICAS

## COCINAS LIBRE INSTALACIÓN

Modelo	FS 502 4VE	FS 502 4GG
<b>CAPACIDAD</b>		
Capacidad neta (L)	48	43
Capacidad bruta (L)	53	53
<b>DIMENSIONES CAVIDAD INTERIOR (W/D/H) mm</b>		
Alto (mm)	316	284
Ancho (mm)	341	341
Fondo (mm)	443	443
<b>CARACTERÍSTICAS ELÉCTRICAS</b>		
Tensión, V	220-240	-
Frecuencia, HZ	50	-
Longitud cable conexión (cm)	150	-
Clavija	•	-
Potencia nominal máxima, W	7615	-
<b>POTENCIA HORNO ELÉCTRICO</b>		
Potencia nominal máxima, W	1800	-
Solera, W	1000	-
Grill W	800	-
Convencional	1800	-
Potencia iluminación interior, w	15	-
<b>POTENCIA HORNO GAS</b>		
Solera, W	-	1800
Grill, W	-	1500
<b>CONSUMOS HORNO GAS</b>		
Potencia nominal máxima (W)	-	7250
Quemador auxiliar (izquierdo delantero), W	-	950
Quemador semirápido (izquierdo trasero), W	-	1700
Quemador rápido (derecho delantero), W	-	2900
Quemador semirápido (derecho trasero), W	-	1700
Quemador auxiliar (izquierdo delantero) kW	0,95	-
<b>CONSUMOS PLACA ELÉCTRICA</b>		
Potencia nominal máxima (W)	5800	-
Individual High Light de ø140 mm (izquierdo delantero), W	1200	-
Individual High Light de ø180 mm (izquierdo trasero), W	1700	-
Individual High Light de ø180 mm (derecho delantero), W	1700	-
Individual High Light de ø140 mm (derecho trasero), W	1200	-
<b>CARACTERÍSTICAS HORNOS</b>		
Funciones de cocinado	3	2
Alturas de cocinado	4	4
Guías telescópicas	-	-
Número de cristales en puerta	2	2
Puerta interior todo cristal	•	•
Inyectores para gas natural	-	•
Cajón de almacenaje	•	-
Clasificación energética	A	A

## CAMPANAS

Modelo	FIH 16760	DHT 1285	DPL ISLA 1185	CC ISLA 485	DH2 ISLA 1285 DH2 ISLA 985	DSB ISLA 985	DG3 ISLA 985	DLV 99670	DLV 98660
--------	-----------	----------	---------------	-------------	-------------------------------	--------------	--------------	-----------	-----------

### FICHA DE PRODUCTO - REG. (UE) NO 65/2014

Consumo de energía anual (AEChood) kWh/a	374	46,7	49,3	44,7	47,8	47,8	47,8	23,8	43,1
Eficiencia energética	A+	A	A	A	A	A	A	A+++	A+
Eficiencia fluidodinámica (FDEhood)	33,3	32,1	32,1	32,2	32,3	32,3	32,3	43,9	35
Clase de eficiencia fluidodinámica	A	A	A	A	A	A	A	A	A
Eficiencia de iluminación (Lehood) lux/Watt	-	58,3	58,3	87,3	58,3	58,3	58,3	36	36
Clase de eficiencia de iluminación	-	A	A	A	A	A	A	A	A
Eficiencia de filtrado de grasa (GFEhood) %	75,1	86,8	75,9	77,8	83,4	83,4	83,4	75,1	75,9
Clase de eficiencia de filtrado de grasa	C	B	C	C	C	C	C	C	C
Flujo de aire (Qmin) m³/h	415	315	331	305	311	311	311	210	290
Flujo de aire (Qmax) m³/h	540	631	629	525	605	605	605	625	558
Flujo de aire (Qboost) m³/h	600	807	782	771	796	796	796	920	696
Potencia sonora (LwA) velocidad Min dB	62	47	54	50	52	52	52	39	51
Potencia sonora (LwA) velocidad Max dB	67	60	66	72	66	66	66	65	67
Potencia sonora (LwA) velocidad Boost dB	70	66	69	78	71	71	71	72	70
Consumo eléctrico en modo desactivado (Po) W	0,49	0,00	0,00	0,00	0,00	0,00	0,00	0,32	0,32
Consumo eléctrico en modo espera (Ps) W	-	0,98	0,74	0,74	0,56	0,56	0,56	-	-

### INFORMACIÓN ADICIONAL - REG. (UE) NO 66/2014

Factor de incremento en el tiempo (f)	0,8	0,8	0,8	0,8	0,8	0,8	0,8	0,4	0,7
Índice de Eficiencia Energética (EEIhood)	43,6	49,9	50,1	47,3	50,1	50,1	50,1	26,9	42,9
Flujo de aire en el punto de máxima eficiencia (Qbep) m³/h	304	329,8	346	345	341	-	341	-	-
Presión del aire en el punto de máxima eficiencia (Pbep) Pa	505	456	464	465	456	456	456	471	484
Entrada de energía eléctrica en el punto de máxima eficiencia (Wbep) W	128	130,1	139,0	138,2	133,7	133,7	133,7	125	147
Potencia nominal del sistema de iluminación (WL) W	-	12	12	6	12	12	12	7,5	7,5
Iluminación promedio del sistema de iluminación en la superficie de cocción (Emiddle) Lux	-	700	700	524	700	700	700	269	269

### DATOS TÉCNICOS

Tensión (V)	220-240	220-240	220-240	220-240	220-240	220-240	220-240	220-240	220-240
Frecuencia (Hz)	50/60	50	50	50	50	50	50	50/60	50/60
Potencia Motor (W)	145	280	280	280	280	280	280	220	265
Potencia iluminación (W)	-	4 x 3	4 x 3	2 x 3	4 x 3	4 x 3	4 x 3	1 x 7,5	1 x 7,5
Potencia total (W)	145	292	292	286	292	292	292	228	272,5
Salida exterior (Ø mm)	220x90	150	150	150	150	150	150	150	150
Válvula anti-retorno	-	•	•	•	•	•	•	•	•
Reducción opcional 150/120 mm	-	•	•	•	•	•	•	•	•
Extensión opcional 120/120 mm	-	-	-	-	-	-	-	-	-
Nº de filtros de carbón necesarios	1	-	2	2	2	2	2	1	1

# CARACTERÍSTICAS TÉCNICAS

Modelo	DVT 98660/ 78660/68660	DVU 590	DVN 97050/ 77050/67050	DVN 94030/ 74030/64030	DQ2 985	DU 985	NC/DG 985	NC/DG 785
<b>FICHA DE PRODUCTO - REG. (UE) NO 65/2014</b>								
Consumo de energía anual (AEC <sub>hood</sub> ) kWh/a	38,7	89,0	46,5	60,2	44,0	46,2	56,7	56,7
Eficiencia energética	A+	D	A	C	A	A	A	A
Eficiencia fluidodinámica (FDE <sub>hood</sub> )	35,1	15,3	29,7	11,05	32,3	32,3	30,5	30,5
Clase de eficiencia fluidodinámica	A	D	A	E	A	A	A	A
Eficiencia de iluminación (Le <sub>hood</sub> ) lux/Watt	69,8	33,0	68,1	76,1	64,4	73,3	65,2	77,2
Clase de eficiencia de iluminación	A	A	A	A	A	A	A	A
Eficiencia de filtrado de grasa (GFE <sub>hood</sub> ) %	75,9	72,9	65,1	75,1	86,5	87,9	83,7	83,7
Clase de eficiencia de filtrado de grasa	C	D	C	C	B	B	C	C
Flujo de aire (Q <sub>min</sub> ) m <sup>3</sup> /h	307	443	260	380	315	315	315	315
Flujo de aire (Q <sub>max</sub> ) m <sup>3</sup> /h	584	538	485	410	631	631	631	631
Flujo de aire (Q <sub>boost</sub> ) m <sup>3</sup> /h	698	0	640	425	807	807	807	807
Potencia sonora (L <sub>WA</sub> ) velocidad Min dB	61	50	54	65	56	56	56	56
Potencia sonora (L <sub>WA</sub> ) velocidad Max dB	72	59	64	66	68	68	68	68
Potencia sonora (L <sub>WA</sub> ) velocidad Boost dB	74	0	71	67	72	72	72	72
Consumo eléctrico en modo desactivado (P <sub>o</sub> ) W	0	0,00	-	-	0,00	0,00	0,00	0,00
Consumo eléctrico en modo espera (P <sub>s</sub> ) W	0,74	0,36	0,49	0,49	0,56	0,74	0,56	0,56
<b>INFORMACIÓN ADICIONAL - REG. (UE) NO 66/2014</b>								
Factor de incremento en el tiempo (f)	0,7	1,5	0,9	1,6	0,8	0,8	0,9	0,9
Índice de Eficiencia Energética (EEI <sub>hood</sub> )	41	86,2	51	C	48,5	49,9	53,3	53,3
Flujo de aire en el punto de máxima eficiencia (Q <sub>bep</sub> ) m <sup>3</sup> /h	-	280,8	-	-	335,2	335,2	403,9	403,9
Presión del aire en el punto de máxima eficiencia (P <sub>bep</sub> ) Pa	488	258	385	163	445	445	434	434
Entrada de energía eléctrica en el punto de máxima eficiencia (W <sub>bep</sub> ) W	140	150,8	135	101	128,3	128,3	159,4	159,4
Potencia nominal del sistema de iluminación (W <sub>L</sub> ) W	4,2	4	3	2	9	12	6	6
Iluminación promedio del sistema de iluminación en la superficie de cocción (E <sub>middle</sub> ) Lux	419	131	204	152	580	879	391	463
<b>DATOS TÉCNICOS</b>								
Tensión (V)	220-240	220-240	220-240	220-240	220-240	220-240	220-240	220-240
Frecuencia (Hz)	50/60	50	50/60	50/60	50	50	50	50
Potencia Motor (W)	280	200	230	140	280	280	280	280
Potencia iluminación (W)	2 x 4	2 x 2	2 x 2x1,5	2 x 1	3 x 3	4 x 3	2 x 3	2 x 3
Potencia total (W)	286	204	233	142	289	292	286	286
Salida exterior (Ø mm)	150	150	150	150	150	150	150	150
Válvula anti-retorno	-	-	-	-	-	-	-	-
Reducción opcional 150/120 mm	-	-	-	-	-	-	-	-
Extensión opcional 120/120 mm	-	-	-	-	-	-	-	-
Nº de filtros de carbón necesarios	1	2	2	2	2	2	1	1

# CARACTERÍSTICAS TÉCNICAS

Modelo	DLH 1185 T DLH 985 T	DLH 1186 T DLH 986 T	DLH 786 T DLH 686 T	DPS 986	DPS 786	DSH 985/ 785/685	DSS 985	DSS 785
<b>FICHA DE PRODUCTO - REG. (UE) NO 65/2014</b>								
Consumo de energía anual (AEChood) kWh/a	41,0	40,7	40,7	42,2	42,2	54,7	54,6	52,4
Eficiencia energética	A	A+	A+	A+	A+	A	A	A
Eficiencia fluidodinámica (FDEhood)	34,3	35,3	35,3	35,1	35,1	31,0	33,0	33,0
Clase de eficiencia fluidodinámica	A	A	A	A	A	A	A	A
Eficiencia de iluminación (Lehood) lux/Watt	55,7	49,3	55,2	56,7	64,7	55,2	41,7	43,3
Clase de eficiencia de iluminación	A	A	A	A	A	A	A	A
Eficiencia de filtrado de grasa (GFEhood) %	98,2	82,0	82,0	75,9	75,9	82,0	82,7	82,7
Clase de eficiencia de filtrado de grasa	A	C	C	C	C	C	C	C
Flujo de aire (Qmin) m <sup>3</sup> /h	352	303	303	320	320	305	303	303
Flujo de aire (Qmax) m <sup>3</sup> /h	651	584	584	589	589	586	597	597
Flujo de aire (Qboost) m <sup>3</sup> /h	760	701	701	722	722	735	760	760
Potencia sonora (LwA) velocidad Min dB	54	53	53	54	54	54	54	54
Potencia sonora (LwA) velocidad Max dB	68	69	69	67	67	68	68	68
Potencia sonora (LwA) velocidad Boost dB	72	72	72	69	69	72	73	73
Consumo eléctrico en modo desactivado (Po) W	0,32	0,25	0,25	0,25	0,25	0,25	0,32	0,32
Consumo eléctrico en modo espera (Ps) W	-	-	-	-	-	-	-	-
<b>INFORMACIÓN ADICIONAL - REG. (UE) NO 66/2014</b>								
Factor de incremento en el tiempo (f)	0,8	0,7	0,7	0,7	0,7	0,9	0,8	0,8
Índice de Eficiencia Energética (EEIhood)	47,2	42,0	42,0	42,2	42,2	53,2	50,4	49,2
Flujo de aire en el punto de máxima eficiencia (Qbep) m <sup>3</sup> /h	391,7	-	-	-	-	-	418	418
Presión del aire en el punto de máxima eficiencia (Pbep) Pa	417	469	469	467	467	440	446	446
Entrada de energía eléctrica en el punto de máxima eficiencia (Wbep) W	123,0	142,2	142,2	148,1	148,1	153,1	157,0	157,0
Potencia nominal del sistema de iluminación (WL) W	7	6	6	6	6	6	12	9
Iluminación promedio del sistema de iluminación en la superficie de cocción (Emiddle) Lux	390	296	331	340	388	331	500	390
<b>DATOS TÉCNICOS</b>								
Tensión (V)	230	220-240	220-240	220-240	220-240	220-240	230	230
Frecuencia (Hz)	50	50	50	50	50	50	50	50
Potencia Motor (W)	280	265	265	265	265	280	280	280
Potencia iluminación (W)	1 x 17	1 x 6	1 x 6	1 x 6	1 x 16	1 x 6	1 x 12	1 x 9
Potencia total (W)	287	271	271	271	271	286	292	289
Salida exterior (Ø mm)	150	150	150	150	150	150	150	150
Válvula anti-retorno	•	•	•	•	•	•	•	•
Reducción opcional 150/120 mm	•	•	•	•	•	•	•	•
Extensión opcional 120/120 mm	-	-	-	-	-	-	-	-
Nº de filtros de carbón necesarios	1	1	1	1	1	1	1	1

# CARACTERÍSTICAS TÉCNICAS

Modelo	DMR 975	DM 975/775/675	DBP 90/70/60 PRO	DBB 90/70/60	INTEGRA 96750/66750	DHI 90	NR1 63020	XT2 62030	GFL 77650/ 57650
<b>FICHA DE PRODUCTO - REG. (UE) NO 65/2014</b>									
Consumo de energía anual (AEC <sub>hood</sub> ) kWh/a	42,1	43,6	104,2	62,3	55,2	130,2	66,1	66,7	49,3
Eficiencia energética	A	A	D	D	A	D	D	D	A
Eficiencia fluidodinámica (FDE <sub>hood</sub> )	30,5	30,5	12,9	6,9	29,2	13,7	8,5	9,3	30,7
Clase de eficiencia fluidodinámica	A	A	E	F	A	D	E	E	A
Eficiencia de iluminación (Le <sub>hood</sub> ) lux/Watt	9,4	9,4	5,9	5,9	76,1	75,0	28,1	16,1	126,3
Clase de eficiencia de iluminación	E	E	F	F	A	A	A	C	A
Eficiencia de filtrado de grasa (GFE <sub>hood</sub> ) %	83,7	83,7	83,7	73,4	75,1	83,7	86,0	65,1	86,5
Clase de eficiencia de filtrado de grasa	C	C	C	D	C	C	B	D	B
Flujo de aire (Q <sub>min</sub> ) m <sup>3</sup> /h	283	283	318	234	255	295	110	130	285
Flujo de aire (Q <sub>max</sub> ) m <sup>3</sup> /h	603	603	613	380	620	400	284	220	559
Flujo de aire (Q <sub>boost</sub> ) m <sup>3</sup> /h	0	0	0	0	-	650	NA	-	646
Potencia sonora (L <sub>wA</sub> ) velocidad Min dB	53	53	55	44	50	48	47	54	52
Potencia sonora (L <sub>wA</sub> ) velocidad Max dB	67	67	68	60	70	57	67	65	66
Potencia sonora (L <sub>wA</sub> ) velocidad Boost dB	0	0	0	0	-	68	NA	-	71
Consumo eléctrico en modo desactivado (P <sub>o</sub> ) W	0,00	0,00	0,00	0,00	0,49	0,00	NA	-	0
Consumo eléctrico en modo espera (P <sub>s</sub> ) W	0,00	0,00	0,00	0,00	0	0,95	NA	-	0,44
<b>INFORMACIÓN ADICIONAL - REG. (UE) NO 66/2014</b>									
Factor de incremento en el tiempo (f)	0,9	0,9	1,5	1,8	0,9	1,5	1,7	1,7	0,9
Índice de Eficiencia Energética (EEI <sub>hood</sub> )	53,5	53,5	88,2	93,3	52,9	90,2	90,2	89,9	53,1
Flujo de aire en el punto de máxima eficiencia (Q <sub>bep</sub> ) m <sup>3</sup> /h	316,2	316,2	385,1	210,6	-	402	175,0	-	-
Presión del aire en el punto de máxima eficiencia (P <sub>bep</sub> ) Pa	383	383	214	99	435	278	175	240	470
Entrada de energía eléctrica en el punto de máxima eficiencia (W <sub>bep</sub> ) W	110,4	110,4	177,0	83,7	157	225,8	99,5	104	133,6
Potencia nominal del sistema de iluminación (W <sub>L</sub> ) W	10	10	10	10	5	9	6	3	7,4
Iluminación promedio del sistema de iluminación en la superficie de cocción (E <sub>middle</sub> ) Lux	59	59	59	59	381	675	169	48	758
<b>DATOS TÉCNICOS</b>									
Tensión (V)	220-240	220-240	220-240	220-240	220-240	220-240	220-240	220-240	220-240
Frecuencia (Hz)	50	50	50/60	50/60	50	50/60	50/60Hz	50/60	50/60
Potencia Motor (W)	270	270	180	105	250	230	115	120	280
Potencia iluminación (W)	2 x 5	2 x 5	2 x 5	2 x 5	2 x 2,5	3 x 3	2 x 3	1 x 13	2 x 7,4
Potencia total (W)	280	280	190	115	255	239	121	123	288
Salida exterior (Ø mm)	150	150	150	150	150	150	120	125	150
Válvula anti-retorno	•	•	•	•	•	•	•	•	•
Reducción opcional 150/120 mm	•	•	•	•	•	•	-	-	•
Extensión opcional 120/120 mm	-	-	-	-	-	-	-	-	-
Nº de filtros de carbón necesarios	2	2	1	1	2	2	2	1	2

Modelo	GFH 73/55	GFT	GFG 2 INOX	GFG 2 CRISTAL	CNL 9815 PLUS	CNL 6815 PLUS	CNL 6415 PLUS	CNL 9610	CNL 6610
<b>FICHA DE PRODUCTO - REG. (UE) NO 65/2014</b>									
Consumo de energía anual (AEChood) kWh/a	67,9	69,4	70,2	68,8	56,6	54,5	30,3	107,0	105,9
Eficiencia energética	D	D	D	D	A	A	A	C	C
Eficiencia fluidodinámica (FDEhood)	10,5	8,9	10,7	10,7	33,1	33,1	26,7	17,2	17,2
Clase de eficiencia fluidodinámica	E	E	E	E	A	A	B	D	D
Eficiencia de iluminación (Lehood) lux/Watt	33,8	9,0	51,9	16,4	41,7	43,3	43,3	33,3	42,7
Clase de eficiencia de iluminación	A	E	A	C	A	A	A	A	A
Eficiencia de filtrado de grasa (GFEhood) %	77,6	85,7	85,7	85,7	84,0	84,0	84,0	72,8	72,8
Clase de eficiencia de filtrado de grasa	C	B	B	B	C	C	C	D	D
Flujo de aire (Qmin) m <sup>3</sup> /h	296	203	240	240	295	295	141	330	330
Flujo de aire (Qmax) m <sup>3</sup> /h	337	406	341	341	555	555	293	445	445
Flujo de aire (Qboost) m <sup>3</sup> /h	0	0	0	0	730	730	385	694	694
Potencia sonora (LwA) velocidad Min dB	62	50	53	53	53	53	52	60	60
Potencia sonora (LwA) velocidad Max dB	69	66	63	63	65	65	64	63	63
Potencia sonora (LwA) velocidad Boost dB	0	0	0	0	70	70	69	70	70
Consumo eléctrico en modo desactivado (Po) W	0,00	0,00	0,00	0,00	-	-	-	-	-
Consumo eléctrico en modo espera (Ps) W	0,00	0,00	0,00	0,00	-	-	-	-	-
<b>INFORMACIÓN ADICIONAL - REG. (UE) NO 66/2014</b>									
Factor de incremento en el tiempo (f)	1,6	1,7	1,6	1,6	0,8	0,8	1,0	1,4	1,4
Índice de Eficiencia Energética (EEIhood)	86,3	91,8	87,2	86,6	50,5	49,3	54,1	82,7	82,4
Flujo de aire en el punto de máxima eficiencia (Qbep) m <sup>3</sup> /h	234	159	228,0	228	420	420	237	433	433
Presión del aire en el punto de máxima eficiencia (Pbep) Pa	185	143	184	184	465	465	264	290	290
Entrada de energía eléctrica en el punto de máxima eficiencia (Wbep) W	111,3	97,7	111,5	111,5	164,0	164,0	65,0	203,0	203,0
Potencia nominal del sistema de iluminación (WL) W	4	12	7	5	12	9	9	5	3
Iluminación promedio del sistema de iluminación en la superficie de cocción (Emiddle) Lux	135	108	363	82	500	390	390	150	128
<b>DATOS TÉCNICOS</b>									
Tensión (V)	220-240	220-240	220-240	220-240	230	230	230	230	230
Frecuencia (Hz)	50/60	50/60	50/60	50/60	50	50	50	50	50
Potencia Motor (W)	130	110	175	130	265	265	110	230	230
Potencia iluminación (W)	2 x 2	2 x 6	1 x 7	1 x 5	1 x 12	1 x 19	1 x 19	3 x 1,5	2 x 1,5
Potencia total (W)	134	122	137	135	277	274	119	235	233
Salida exterior (Ø mm)	120	120	120	120	150	150	120	150	150
Válvula anti-retorno	•	-	•	•	•	•	•	•	•
Reducción opcional 150/120 mm	-	-	-	-	•	•	-	•	•
Extensión opcional 120/120 mm	•	•	•	•	-	-	-	-	-
Nº de filtros de carbón necesarios	2	2	2	2	2	2	2	2	2

# CARACTERÍSTICAS TÉCNICAS

Modelo	CNL 6415	CNL 6400	TL 9310	TL 7420 TL 6420	TL 6310	TL1 52	C 9420	C 6310	C 6420
<b>FICHA DE PRODUCTO - REG. (UE) NO 65/2014</b>									
Consumo de energía anual (AEC <sub>hood</sub> ) kWh/a	25,9	116,5	71,2	100,0	71,2	71,2	103,1	67,1	103,1
Eficiencia energética	A	D	D	D	D	D	D	D	D
Eficiencia fluidodinámica (FDE <sub>hood</sub> )	26,7	8,5	10,9	9,0	10,9	10,9	8,9	8,1	8,9
Clase de eficiencia fluidodinámica	B	E	E	E	E	E	E	E	E
Eficiencia de iluminación (Le <sub>hood</sub> ) lux/Watt	42,7	28,3	4,6	4,9	4,9	5,3	4,8	4,8	4,8
Clase de eficiencia de iluminación	A	A	F	F	F	F	F	F	F
Eficiencia de filtrado de grasa (GFE <sub>hood</sub> ) %	74,6	74,6	69,3	69,3	69,3	69,3	72,8	72,8	72,8
Clase de eficiencia de filtrado de grasa	D	D	D	D	D	D	D	D	D
Flujo de aire (Q <sub>min</sub> ) m <sup>3</sup> /h	226	185	239	181	239	239	187	115	187
Flujo de aire (Q <sub>max</sub> ) m <sup>3</sup> /h	312	234	339	350	339	339	353	235	353
Flujo de aire (Q <sub>boost</sub> ) m <sup>3</sup> /h	385	358	-	-	-	0	-	-	-
Potencia sonora (L <sub>WA</sub> ) velocidad Min dB	57	56	56	55	56	56	60	45	60
Potencia sonora (L <sub>WA</sub> ) velocidad Max dB	64	61	65	69	65	65	72	66	72
Potencia sonora (L <sub>WA</sub> ) velocidad Boost dB	69	70	-	-	-	0	-	-	-
Consumo eléctrico en modo desactivado (P <sub>o</sub> ) W	-	-	-	-	-	0,00	-	-	-
Consumo eléctrico en modo espera (P <sub>s</sub> ) W	-	-	-	-	-	0,00	-	-	-
<b>INFORMACIÓN ADICIONAL - REG. (UE) NO 66/2014</b>									
Factor de incremento en el tiempo (f)	1,0	1,7	1,6	1,7	1,6	1,6	1,7	1,7	1,7
Índice de Eficiencia Energética (EEI <sub>hood</sub> )	49,1	98,6	88,1	97,3	88,1	88,1	97,7	91,0	97,7
Flujo de aire en el punto de máxima eficiencia (Q <sub>bep</sub> ) m <sup>3</sup> /h	237	224	228	206	228	228	-	136	220
Presión del aire en el punto de máxima eficiencia (P <sub>bep</sub> ) Pa	264	211	187	219	187	187	225	208	225
Entrada de energía eléctrica en el punto de máxima eficiencia (W <sub>bep</sub> ) W	65,0	183,0	107,0	147,0	107,0	107,0	152,0	94,1	152,0
Potencia nominal del sistema de iluminación (W <sub>L</sub> ) W	3	4	12	12	12	12	12	12	12
Iluminación promedio del sistema de iluminación en la superficie de cocción (E <sub>middle</sub> ) Lux	128	113	59	59	59	64	58	58	58
<b>DATOS TÉCNICOS</b>									
Tensión (V)	230	230	220-240	220-240	220-240	220-240	220-240	130	220-240
Frecuencia (Hz)	50	50	50/60	50/60	50/60	50/60	50/60	50/60	50/60
Potencia Motor (W)	110	180	130	180	130	130	180	105	180
Potencia iluminación (W)	2 x 1,5	2 x 2,2	2 x 6	2 x 6	2 x 6	2 x 6	2 x 6	2 x 6	2 x 6
Potencia total (W)	113	184	142	192	142	142	192	117	192
Salida exterior (Ø mm)	120	120	120	120	120	120	120	120	120
Válvula anti-retorno	•	•	•	•	•	•	•	•	•
Reducción opcional 150/120 mm	-	-	-	-	-	-	-	-	-
Extensión opcional 120/120 mm	-	•	•	•	•	•	•	•	•
Nº de filtros de carbón necesarios	2	2	2	2	2	2	1	1	1

## LAVAVAJILLAS

Modelo	DFI 76950	DFI 46950 XL DFI 46950	DFI 46900	DFI 46700	DFI 74950	DFI 44700	DW8 40 FI	DFS 76850	DFS 76810
--------	-----------	---------------------------	-----------	-----------	-----------	-----------	-----------	-----------	-----------

### FICHA DE PRODUCTO (UE) 2019/2017

Capacidad (nº de cubiertos)	15	15	14	14	11	10	9	14	14
Eficiencia energética (I)	D	E	E	E	D	E	E	C	D
Índice de eficiencia energética (EEI)	49,9	55,9	55,9	55,9	49,9	55,9	55,9	43,9	49,9
Consumo - Energía (kWh) (2)	0,861	0,965	0,951	0,951	0,719	0,755	0,704	0,747	0,849
Consumo - Agua (litros) (3)	9,5	9,5	9,5	9,5	8,7	9,5	9	9,8	10
Duración del programa Eco (Tt) (h:min)	4:05	4:05	3:40	3:40	3:04	3:59	3:55	198	198
Consumo modo apagado (Po) (W)	0,50	0,50	0,50	0,50	0,50	0,50	0,49	0,49	0,49
Nivel sonoro (dB(A) re 1 pW)	42	46	46	46	45	47	49	42	44
Clase de eficiencia energética sonora	B	C	C	C	C	C	C	B	B

### INSTALACIÓN

Instalación en columna	.	.	.	.	.	.	.	.	.
Puerta integración (kg)	3,0 - 9,0	3,0 - 9,0	3,0 - 6,0	3,0 - 6,0	4,5 - 8,0	2,5 - 5,5	-	-	-
SlidingDoor	.	.	-	-	-	-	-	-	-

### CARACTERÍSTICAS TÉCNICAS

Tensión (V)	220-240	220-240	220-240	220-240	220-240	220-240	220-240	220	220
Frecuencia (Hz)	50	50	50	50	50	50	50	50	50
Potencia nominal máxima (W)	2100	2100	2100	2100	2100	2100	2100	2100	2100
Programas de lavado	9	9	9	7	9	7	5	8	8
Temperaturas de lavado	6	6	6	5	6	5	4	5	6
Motor Inverter	.	.	.	.	.	.	.	.	.
Programa estándar	Eco 50	Eco 50	Eco 50	Eco 50	Eco 50	Eco 50	ECO	ECO	ECO
Tipo de Instalacion	Integración	Integración	Integración	Integración	Integración	Integración	Integración	Libre instalación	Libre instalación

### SISTEMAS DE SEGURIDAD

Aquastop	.	.	.	.	.	.	.	.	.
Aquasafe	.	.	.	.	.	.	.	.	.

Modelo	DFS 46750	DFS 46710	DFS 26650	DFS 26610	DFS 74850	DFS 44750	DFS 24650	DFS 24610	LP2 140
--------	-----------	-----------	-----------	-----------	-----------	-----------	-----------	-----------	---------

### FICHA DE PRODUCTO (UE) 2019/2017

Capacidad (nº de cubiertos)	14	14	13	12	10	10	9	9	6
Eficiencia energética (I)	D	E	E	F	D	E	E	F	F
Índice de eficiencia energética (EEI)	49,9	55,9	55,9	61,9	49,9	55,9	55,9	61,9	-
Consumo - Energía (kWh) (2)	0,849	0,951	0,937	1,021	0,674	0,755	0,704	0,78	0,61
Consumo - Agua (litros) (3)	11	11	11	11,5	8	9	9	9,5	-
Duración del programa Eco (Tt) (h:min)	198	2:20	2:30	2:30	198	2:35	2:35	2:35	-
Consumo modo apagado (Po) (W)	0,49	0,49	0,49	0,49	0,49	0,49	0,49	0,49	0,49
Nivel sonoro (dB(A) re 1 pW)	46	47	49	49	44	47	47	49	49
Clase de eficiencia energética sonora	C	C	C	C	B	C	C	C	C

### INSTALACIÓN

Instalación en columna	.	.	.	.	.	.	.	.	-
Puerta integración (kg)	-	-	-	-	-	-	-	-	-
SlidingDoor	-	-	-	-	-	-	-	-	-

### CARACTERÍSTICAS TÉCNICAS

Tensión (V)	220	220	220	220	220	220	220	220	220-240
Frecuencia (Hz)	50	50	50	50	50	50	50	50	50
Potencia nominal máxima (W)	2100	2100	2100	2100	2100	2100	2100	2100	1280
Programas de lavado	7	7	6	6	8	7	6	6	6
Temperaturas de lavado	5	5	5	5	6	5	5	5	6
Motor Inverter	-	-	-	-	-	-	-	-	-
Programa estándar	ECO	ECO	ECO	ECO	ECO	ECO	ECO	ECO	ECO
Tipo de Instalacion	Libre instalación	Libre instalación	Libre instalación	Libre instalación	Libre instalación	Libre instalación	Libre instalación	Libre instalación	Libre instalación

### SISTEMAS DE SEGURIDAD

Aquastop	-	-	-	-	.	-	-	-	-
Aquasafe	.	.	.	.	.	.	.	.	.

<sup>(1)</sup> Clase de eficiencia energética en una escala de A a G.

<sup>(2)</sup> Consumo de energía en kWh por ciclo basado en el programa Eco.

<sup>(3)</sup> Consumo de agua en litros por ciclo basado en el programa Eco.



# CARACTERÍSTICAS TÉCNICAS

## FRIGORÍFICOS

Modelo	RFD 77820	RMF 77920	RLF 74920	RLF 74910	RBF 78720 CRISTAL	RBF 78720 INOX	RBF 78630	RBF 78620
<b>FICHA DE PRODUCTO</b>								
Categoría *	7	7	7	7	7	7	7	7
Eficiencia energética (I)	E	E	E	F	E	E	D	E
Consumo de energía (kWh/año)	314	339	317	401	287	288	251	250
Volumen total (litros-útil)	535	636	516	532	481	481	366	367
Volumen frigorífico (litros-útil)	348	441	334	335	344	344	266	266
Volumen congelador (litros-útil)	187	195	182	197	137	137	101	101
Número de estrellas congelador	4	4	4	4	4	4	4	4
Frio No Frost frigorífico	•	•	•	•	•	•	•	•
Frio No Frost Zona 0-3	•	•	•	-	•	•	•	•
Frio No Frost congelador	•	•	•	•	•	•	•	•
Autonomía congelador (horas)	15	16	7	10	24	24	18	18
Poder de congelación (kg/24 horas)	12	15	14	10	9	9	8	9
Clasificación climática	SN/N/ST/T	SN/N/ST/T	SN/N/ST/T	SN/N/ST	SN/T	SN/T	T/SN	T/SN
Nivel sonoro (dB(A) re 1 pW)	41	43	41	41	41	41	38	41
Clase de eficiencia energética sonora	C	D	C	C	C	C	C	C
Instalación	Libre instalación	Libre instalación	Libre instalación	Libre instalación	Libre instalación	Libre instalación	Libre instalación	Libre instalación
<b>MEDIDAS GENERALES</b>								
Dimensiones exteriores (alto/ancho/fondo) (mm)	1898 / 833 / 685	1935 / 908 / 775 (762)	1788 / 895 / 745	1788 / 895 / 745	1920 / 700 / 721	1920 / 700 / 712	2010 / 595 / 650	2010 / 595 / 660
<b>MEDIDAS DE INTEGRACIÓN</b>								
Puerta superior (alto/ancho) (mm)	- / -	- / -	- / -	- / -	- / -	- / -	- / -	- / -
Puerta inferior (mm)	- / -	- / -	- / -	- / -	- / -	- / -	- / -	- / -
<b>CARACTERÍSTICAS TÉCNICAS</b>								
Tensión (V)	230	220-240	220-240	220-240	220-240	220-240	220-240	220-240
Frecuencia (Hz)	50	50	50	50	50	50	50	50
Potencia nominal (W)	250	175	188	130	206	206	162	162
Potencia de desescarche (W)	250	262	240	240	185	185	145	145
Número de compresores	1 - Inverter	1 - Inverter	1	1	1 - Inverter	1 - Inverter	1	1
Consumo de energía diario (kWh/día)	0,915	1,04	0,882	1,11	0,879	0,879	0,498	0,72
<b>CARACTERÍSTICAS</b>								
Tratamiento antihuella en puerta	•	•	•	•	-	•	•	-
Tratamiento antibacterias	IonClean	IonClean	-	-	IonClean	IonClean	IonClean	IonClean
Congelación y enfriamiento rápido	• / •	• / •	• / •	• / •	• / •	• / •	• / •	• / •
Zona (0-3°C)	GOURMET BOX	MultiZone	-	-	ZERO BOX	ZERO BOX	ZERO BOX	ZERO BOX
Función Vacaciones	•	•	•	•	•	•	•	•
Termostato regulable	•	•	•	•	•	•	•	-
Luz interior (frigorífico/congelador)	• / •	• / •	• / •	• / •	• / -	• / -	• / -	• / -
Bandejas/balcones ajustables	• / •	• / •	• / -	• / -	• / •	• / •	• / •	• / •
Patas regulables (delanteras/traseras)	• / -	• / -	• / -	• / -	• / -	• / -	• / -	• / -
<b>INDICADORES DE CONTROL</b>								
Funcionamiento frigorífico/congelador	• / •	• / •	• / •	• / •	• / •	• / •	• / •	• / •
Display temperatura frigorífico/congelador	• / •	• / •	• / •	• / •	• / •	• / •	• / •	• / •
Indicador congelación y enfriamiento rápido	• / •	• / •	• / •	• / •	• / •	• / •	• / •	• / •
Alarma acústica / óptica	• / •	• / -	• / -	• / -	• / •	• / •	• / •	• / •
<b>EQUIPAMIENTO</b>								
Bandejas de cristal de seguridad	•	•	•	•	•	•	•	-
Cubiteras	-	2	2	2	2	2	1	-
Cajón verduras	VitaCare Box	FRESH BOX	FRESH BOX	FRESH BOX	VitaCare Box	VitaCare Box	VitaCare Box	VitaCare Box
Botellero	•	-	-	-	•	•	•	-

\* (1) Frigorífico con uno o más compartimentos de conservación de alimentos frescos. (2) Frigorífico-bodega, bodega y armarios para la conservación de vinos. (3) Frigorífico-helador y frigorífico con un compartimento sin estrellas. (4) Frigorífico con un compartimento de una estrella. (5) Frigorífico con un compartimento de dos estrellas. (6) Frigorífico con un compartimento de tres estrellas. (7) Frigorífico-congelador. (8) Congelador tipo armario. (9) Arcón congelador. (10) Aparatos de refrigeración multiuso y de otro tipo Los aparatos de refrigeración domésticos que no puedan clasificarse en las categorías 1 a 9 por la temperatura de los compartimentos se incluirán en la categoría 10.

\* (1) Clase de eficiencia energética en una escala que abarca de A (más eficiente) a G (menos eficiente).

# CARACTERÍSTICAS TÉCNICAS

Modelo	RBF 74620	NFL 450 S	NFL 430 S INOX	NFL 430 S BLANCO	NFL 345 C INOX	NFL 345 C BLANCO	NFL 342 C INOX
<b>FICHA DE PRODUCTO</b>							
Categoría *	7	7	7	7	7	7	7
Eficiencia energética (1)	E	D	E	E	E	E	E
Consumo de energía (kWh/año)	250	193	231	231	235	235	235
Volumen total (litros-útil)	330	329	330	330	310	310	310
Volumen frigorífico (litros-útil)	230	219	247	247	224	224	224
Volumen congelador (litros-útil)	101	110	83	83	86	86	86
Número de estrellas congelador	4	4	4	4	4	4	4
Frio No Frost frigorífico	•	•	•	•	•	•	•
Frio No Frost Zona 0-3	•	•	-	-	-	-	-
Frio No Frost congelador	•	•	•	•	•	•	•
Autonomía congelador (horas)	18	15	9	15 (2021)	15	15	15
Poder de congelación (kg/24 horas)	-	-	3,89	3,89	3,89	3,89	3,89
Clasificación climática	T/5N	N/ST	N/ST	N/ST	N/ST	N/ST	N/ST
Nivel sonoro (dB(A) re 1 pW)	41	41	43	43	42	42	42
Clase de eficiencia energética sonora	C	C	D	D	D	D	D
Instalación	Libre instalación	Libre instalación	Libre instalación	Libre instalación	Libre instalación	Libre instalación	Libre instalación
<b>MEDIDAS GENERALES</b>							
Dimensiones exteriores (alto/ancho/fondo) (mm)	1860 / 595 / 650	2010 / 595 / 635	2010 / 595 / 630	2010 / 595 / 630	1880 / 595 / 635	1880 / 595 / 635	1880 / 595 / 635
<b>MEDIDAS DE INTEGRACIÓN</b>							
Puerta superior (alto/ancho) (mm)	- / -	- / -	- / -	- / -	- / -	- / -	- / -
Puerta inferior (mm)	- / -	- / -	- / -	- / -	- / -	- / -	- / -
<b>CARACTERÍSTICAS TÉCNICAS</b>							
Tensión (V)	220-240	220-240	220-240	220-240	220-240	220-240	220-240
Frecuencia (Hz)	50	50	50	50	50	50	50
Potencia nominal (W)	197	150	150	150	85	85	85
Potencia de desescarche (W)	145	190	190	190	170	170	170
Número de compresores	1	1	1	1	1	1	1
Consumo de energía diario (kWh/día)							
<b>CARACTERÍSTICAS</b>							
Tratamiento antihuella en puerta	•	•	•	-	•	-	•
Tratamiento antibacterias	IonClean	-	-	-	-	-	-
Congelación y enfriamiento rápido	• / •	• / •	- / •	- / •	- / •	- / •	• / •
Zona (0-3°C)	ZERO BOX	ZERO BOX	-	-	-	-	-
Función Vacaciones	•	•	-	-	-	-	-
Termostato regulable	•	•	•	•	•	•	•
Luz interior (frigorífico/congelador)	• / -	• / -	• / -	• / -	• / -	• / -	• / -
Bandejas/balcones ajustables	• / •	• / •	• / •	• / •	• / •	• / •	• / •
Patatas regulables (delanteras/traseras)	• / -	- / -	- / -	- / -	• / -	• / -	• / -
<b>INDICADORES DE CONTROL</b>							
Funcionamiento frigorífico/congelador	• / •	• / -	• / -	• / -	• / -	• / -	• / -
Display temperatura frigorífico/congelador	• / •	• / •	• / -	• / -	• / -	• / -	- / -
Indicador congelación y enfriamiento rápido	• / •	• / •	- / •	- / •	- / •	- / •	• / •
Alarma acústica / óptica	• / •	• / -	- / -	- / -	- / -	- / -	- / -
<b>EQUIPAMIENTO</b>							
Bandejas de cristal de seguridad	•	•	•	•	•	•	•
Cubiteras	1	1	1	1	-	-	1
Cajón verduras	VitaCare Box	FRESH BOX	FRESH BOX	FRESH BOX	FRESH BOX	FRESH BOX	FRESH BOX
Botellero	•	•	•	•	-	-	-

\* (1) Frigorífico con uno o más compartimentos de conservación de alimentos frescos. (2) Frigorífico-bodega, bodega y armarios para la conservación de vinos. (3) Frigorífico-helador y frigorífico con un compartimento sin estrellas. (4) Frigorífico con un compartimento de una estrella. (5) Frigorífico con un compartimento de dos estrellas. (6) Frigorífico con un compartimento de tres estrellas. (7) Frigorífico-congelador. (8) Congelador tipo armario. (9) Arcón congelador. (10) Aparatos de refrigeración multiuso y de otro tipo. Los aparatos de refrigeración domésticos que no puedan clasificarse en las categorías 1 a 9 por la temperatura de los compartimentos se incluirán en la categoría 10.

\* (1) Clase de eficiencia energética en una escala que abarca de A (más eficiente) a G (menos eficiente).

# CARACTERÍSTICAS TÉCNICAS

Modelo	NFL 342 C BLANCO	NFL 320 C INOX	NFL 320 BLANCO	TNF 450	TGF 390 NF	TS3 370 INOX	TGF3 270 INOX	TS3 370 BLANCO
<b>FICHA DE PRODUCTO</b>								
Categoría *	7	7	7	1	8	1	8	1
Eficiencia energética (1)	E	F	F	E	E	F	F	F
Consumo de energía (kWh/año)	235	293	293	116	242	148	299	148
Volumen total (litros-útil)	310	310	310	350	271	367	256	367
Volumen frigorífico (litros-útil)	224	224	224	350	271	367	256	367
Volumen congelador (litros-útil)	86	86	86	-	-	-	-	-
Número de estrellas congelador	4	4	4	-	4	-	4	-
Frio No Frost frigorífico	•	•	•	•	-	-	-	-
Frio No Frost Zona 0-3	-	-	-	-	-	-	-	-
Frio No Frost congelador	•	•	•	-	•	-	•	-
Autonomía congelador (horas)	15	15	15	-	15	-	18	-
Poder de congelación (kg/24 horas)	3.89	3.89	3.89	-	-	-	-	-
Clasificación climática	N/ST	N/ST	N/ST	SN/N/ST/T	SN/N/ST/T	SN-T	SN/T	SN-T
Nivel sonoro (dB(A) re 1 pW)	42	43	43	41	41	38	39	38
Clase de eficiencia energética sonora	D	D	D	C	C	C	C	C
Instalación	Libre/íøtala-	Libre/íøtala-	Libre/íøtala-	Libre/íøtala-	Libre/íøtala-	Libre/íøtala-	Libre/íøtala-	Libre/íøtala-
<b>MEDIDAS GENERALES</b>								
Dimensiones exteriores (alto/ancho/fondo) (mm)	1880 / 595 / 635	1880 / 595 / 635	1880 / 595 / 635	1855 / 595 / 695	1855 / 595 / 695	1714 / 595 / 655	1714 / 595 / 655	1714 / 595 / 655
<b>MEDIDAS DE INTEGRACIÓN</b>								
Puerta superior (alto/ancho) (mm)	- / -	- / -	- / -	- / -	- / -	- / -	- / -	- / -
Puerta inferior (mm)	- / -	- / -	- / -	- / -	- / -	- / -	- / -	- / -
<b>CARACTERÍSTICAS TÉCNICAS</b>								
Tensión (V)	220-240	220-240	220-240	220-240	220-240	220-240	220-240	220-240
Frecuencia (Hz)	50	50	50	50	50	50	50	50
Potencia nominal (W)	85	100	100	84	75	75	90	75
Potencia de desescarche (W)	170	170	170	-	250	-	175	-
Número de compresores	1	1	1	1	1	1	1	1
Consumo de energía diario (kWh/día)								
<b>CARACTERÍSTICAS</b>								
Tratamiento antihuella en puerta	-	•	-	•	•	•	•	-
Tratamiento antibacterias	-	-	-	-	-	-	-	-
Congelación y enfriamiento rápido	• / •	• / •	• / •	- / -	• / -	- / •	• / -	- / •
Zona (0-3°C)	-	-	-	-	-	-	-	-
Función Vacaciones	-	-	-	-	-	-	-	-
Termostato regulable	•	•	•	•	•	-	-	-
Luz interior (frigorífico/congelador)	• / -	• / -	• / -	• / -	- / -	• / -	- / -	• / -
Bandejas/balcones ajustables	• / •	• / •	• / •	- / -	• / -	• / -	- / -	• / -
Patas regulables (delanteras/traseras)	• / -	• / -	• / -	- / -	- / -	• / -	- / -	• / -
<b>INDICADORES DE CONTROL</b>								
Funcionamiento frigorífico/congelador	• / -	• / -	• / -	• / -	- / -	- / -	- / -	- / -
Display temperatura frigorífico/congelador	- / -	- / -	- / -	• / -	- / •	- / -	- / -	- / -
Indicador congelación y enfriamiento rápido	• / •	• / •	• / •	- / -	• / •	- / -	- / -	- / -
Alarma acústica / óptica	- / -	- / -	- / -	• / -	• / -	• / -	• / -	• / -
<b>EQUIPAMIENTO</b>								
Bandejas de cristal de seguridad	•	•	•	•	-	-	-	-
Cubiteras	1	1	1	-	Dispensador	-	-	-
Cajón verduras	FRESH BOX	FRESH BOX	FRESH BOX	FRESH BOX	-	FRESH BOX	-	FRESH BOX
Botellero	-	-	-	•	-	-	-	-

\* (1) Frigorífico con uno o más compartimentos de conservación de alimentos frescos. (2) Frigorífico-bodega, bodega y armarios para la conservación de vinos. (3) Frigorífico-helador y frigorífico con un compartimento sin estrellas. (4) Frigorífico con un compartimento de una estrella. (5) Frigorífico con un compartimento de dos estrellas. (6) Frigorífico con un compartimento de tres estrellas. (7) Frigorífico-congelador. (8) Congelador tipo armario. (9) Arcón congelador. (10) Aparatos de refrigeración multiuso y de otro tipo Los aparatos de refrigeración domésticos que no puedan clasificarse en las categorías 1 a 9 por la temperatura de los compartimentos se incluirán en la categoría 10.

\* (1) Clase de eficiencia energética en una escala que abarca de A (más eficiente) a G (menos eficiente).

# CARACTERÍSTICAS TÉCNICAS

Modelo	TGF3 270 BLANCO	TS1 130	TG1 80	TS1 138	RTF 13610	FTM 310	FTM 240	CI3 350 NF
<b>FICHA DE PRODUCTO</b>								
Categoría *	8	1	8	7	7	7	7	7
Eficiencia energética (1)	F	F	F	F	F	F	F	E
Consumo de energía (kWh/año)	299	113	205	172	260	221	221	224
Volumen total (litros-útil)	256	131	83	98	294	235	204	262
Volumen frigorífico (litros-útil)	256	131	83	84	225	194	163	193
Volumen congelador (litros-útil)	-	-	-	14	69	41	41	69
Número de estrellas congelador	4	-	4	4	4	4	4	4
Frio No Frost frigorífico	-	-	-	-	-	-	-	-
Frio No Frost Zona 0-3	-	-	-	-	-	-	-	-
Frio No Frost congelador	-	-	-	-	-	-	-	-
Autonomía congelador (horas)	18	-	20	15	15	15	15	13
Poder de congelación (kg/24 horas)	-	-	-	2	2	2	2	3,2
Clasificación climática	SN/T	N/ST	N/ST	N/ST	N/ST	N/ST	N/ST	SN-ST
Nivel sonoro (dB(A) re 1 pW)	39	39	41	39	41	40	40	38
Clase de eficiencia energética sonora	C	C	C	C	C	C	C	C
Instalación	Libre instalación	Libre instalación	Libre instalación	Libre instalación	Libre instalación	Libre instalación	Libre instalación	Libre instalación
<b>MEDIDAS GENERALES</b>								
Dimensiones exteriores (alto/ancho/fondo) (mm)	1714 / 595 / 655	845 / 553 / 574	845 / 553 / 574	845 / 501 / 540	1760 / 595 / 550	1590 / 550 / 550	1430 / 550 / 550	1776 / 540 / 545
<b>MEDIDAS DE INTEGRACIÓN</b>								
Puerta superior (alto/ancho) (mm)	- / -	- / -	- / -	- / -	- / -	- / -	- / -	- / -
Puerta inferior (mm)	- / -	- / -	- / -	- / -	- / -	- / -	- / -	- / -
<b>CARACTERÍSTICAS TÉCNICAS</b>								
Tensión (V)	220-240	220V-240V	220-240	220-240	220-240	220-240	220-240	220-240
Frecuencia (Hz)	50	50Hz	50	50	50	50	50	50
Potencia nominal (W)	90	70	70	70	98	85	70	125
Potencia de desescarche (W)	175	-	-	-	-	-	-	120
Número de compresores	1	1	1	1	1	1	1	1 - Inverter
Consumo de energía diario (kWh/día)								
<b>CARACTERÍSTICAS</b>								
Tratamiento antihuella en puerta	-	-	-	-	-	-	-	-
Tratamiento antibacterias	-	-	-	-	-	-	-	-
Congelación y enfriamiento rápido	• / -	- / -	- / -	- / -	- / -	- / -	- / -	• / -
Zona (0-3°C)	-	-	-	-	-	-	-	ZERO BOX
Función Vacaciones	-	-	-	-	-	-	-	-
Termostato regulable	-	•	-	-	-	-	-	-
Luz interior (frigorífico/congelador)	- / -	• / -	- / -	• / -	• / -	• / -	• / -	• / -
Bandejas/balcones ajustables	- / -	• / -	- / -	• / -	• / -	- / -	- / -	• / •
Patas regulables (delanteras/traseras)	- / -	• / -	- / -	• / -	• / -	- / -	- / -	• / -
<b>INDICADORES DE CONTROL</b>								
Funcionamiento frigorífico/congelador	- / -	- / -	- / -	- / -	- / -	- / -	- / -	- / -
Display temperatura frigorífico/congelador	- / -	- / -	- / -	- / -	- / -	- / -	- / -	- / -
Indicador congelación y enfriamiento rápido	- / -	- / -	- / -	- / -	- / -	- / -	- / -	• / -
Alarma acústica / óptica	• / -	- / -	- / -	- / -	- / -	- / -	- / -	• / -
<b>EQUIPAMIENTO</b>								
Bandejas de cristal de seguridad	-	•	-	•	-	•	•	-
Cubiteras	-	-	1	1	-	-	-	-
Cajón verduras	-	FRESH BOX	-	FRESH BOX	FRESH BOX	FRESH BOX	FRESH BOX	FRESH BOX
Botellero	-	-	-	-	-	-	-	-

\* (1) Frigorífico con uno o más compartimentos de conservación de alimentos frescos. (2) Frigorífico-bodega, bodega y armarios para la conservación de vinos. (3) Frigorífico-helador y frigorífico con un compartimento sin estrellas. (4) Frigorífico con un compartimento de una estrella. (5) Frigorífico con un compartimento de dos estrellas. (6) Frigorífico con un compartimento de tres estrellas. (7) Frigorífico-congelador. (8) Congelador tipo armario. (9) Arcón congelador. (10) Aparatos de refrigeración multiuso y de otro tipo. Los aparatos de refrigeración domésticos que no puedan clasificarse en las categorías 1 a 9 por la temperatura de los compartimentos se incluirán en la categoría 10.

\* (1) Clase de eficiencia energética en una escala que abarca de A (más eficiente) a G (menos eficiente).

# CARACTERÍSTICAS TÉCNICAS

Modelo	C13 342	TK12 300	TG12 200 NF	TK13 145 D	TG12 120 D	RV 500 B	RV 250 B
<b>FICHA DE PRODUCTO</b>							
Categoría *	7	1	8	1	8	2	2
Eficiencia energética (1)	F	F	F	E	F	G	G
Consumo de energía (kWh/año)	281	142	298	92	219	146	128
Volumen total (litros-útil)	271	309	220	130	94	167	87
Volumen frigorífico (litros-útil)	193	309	220	128	-	167	87
Volumen congelador (litros-útil)	78	-	-	-	94	-	-
Número de estrellas congelador	4	-	4	-	4	-	-
Frío No Frost frigorífico	-	-	-	-	-	-	-
Frío No Frost Zona 0-3	-	-	-	-	-	-	-
Frío No Frost congelador	-	-	-	-	-	-	-
Autonomía congelador (horas)	20	-	13	-	19	-	-
Poder de congelación (kg/24 horas)	3,6	-	-	-	4,9	-	-
Clasificación climática	SN-ST	SN-T	SN-ST	SN-T	SN-T	ST	N
Nivel sonoro (dB(A) re 1 pW)	37	36	39	35	36	39	40
Clase de eficiencia energética sonora	C	C	C	B	C	C	C
Instalación	Integración	Integración	Integración	Integración	Integración	Libre instalación	Libre instalación
<b>MEDIDAS GENERALES</b>							
Dimensiones exteriores (alto/ancho/fondo) (mm)	1775 / 540 / 545	1775 / 540 / 545	1775 / 540 / 545	818 / 595 / 545	818 / 595 / 545	1270 / 500 / 540	770 / 500 / 540
<b>MEDIDAS DE INTEGRACIÓN</b>							
Puerta superior (alto/ancho) (mm)	- / -	- / -	- / -	- / -	- / -	- / -	- / -
Puerta inferior (mm)	- / -	- / -	- / -	- / -	- / -	- / -	- / -
<b>CARACTERÍSTICAS TÉCNICAS</b>							
Tensión (V)	220-240	220-240	220-240	230	230	220-240	220-240
Frecuencia (Hz)	50	50	50	50	50	50	50
Potencia nominal (W)	100	110	110	65	75	110	90
Potencia de desescarche (W)	-	-	150	-	-	-	-
Número de compresores	1	1	1	1	1	1	1
Consumo de energía diario (kWh/día)	-	-	-	-	-	-	-
<b>CARACTERÍSTICAS</b>							
Tratamiento antihuella en puerta	-	-	-	-	-	-	-
Tratamiento antibacterias	-	-	-	-	-	-	-
Congelación y enfriamiento rápido	- / *	- / *	* / -	- / -	* / -	- / -	- / -
Zona (0-3°C)	-	-	-	-	-	-	-
Función Vacaciones	-	-	-	-	-	-	-
Termostato regulable	-	-	-	-	-	-	-
Luz interior (frigorífico/congelador)	* / -	* / -	- / -	* / -	- / -	* / -	* / -
Bandejas/balcones ajustables	* / -	* / -	- / -	* / -	- / -	* / -	* / -
Patas regulables (delanteras/traseras)	- / -	* / -	- / -	* / -	- / -	- / *	- / *
<b>INDICADORES DE CONTROL</b>							
Funcionamiento frigorífico/congelador	- / -	- / -	- / -	- / -	- / *	- / -	- / -
Display temperatura frigorífico/congelador	- / -	* / -	- / *	- / -	- / -	* / -	* / -
Indicador congelación y enfriamiento rápido	- / -	- / *	* / -	- / -	* / -	- / -	- / -
Alarma acústica / óptica	* / -	* / -	* / -	- / -	- / -	- / *	- / *
<b>EQUIPAMIENTO</b>							
Bandejas de cristal de seguridad	-	-	-	-	-	-	-
Cubiteras	-	-	-	-	-	-	-
Cajón verduras	FRESH BOX	FRESH BOX	-	-	-	-	-
Botellero	-	-	-	-	-	-	-

\* (1) Frigorífico con uno o más compartimentos de conservación de alimentos frescos. (2) Frigorífico-bodega, bodega y armarios para la conservación de vinos. (3) Frigorífico-helador y frigorífico con un compartimento sin estrellas. (4) Frigorífico con un compartimento de una estrella. (5) Frigorífico con un compartimento de dos estrellas. (6) Frigorífico con un compartimento de tres estrellas. (7) Frigorífico-congelador. (8) Congelador tipo armario. (9) Arcón congelador. (10) Aparatos de refrigeración multiuso y de otro tipo Los aparatos de refrigeración domésticos que no puedan clasificarse en las categorías 1 a 9 por la temperatura de los compartimentos se incluirán en la categoría 10.

\* (1) Clase de eficiencia energética en una escala que abarca de A (más eficiente) a G (menos eficiente).

## LAVADORAS

Modelos	WMT 70945	WMT 70840	WMT 40840	WMT 40820	TKL 1288T	WMT 40720	WMT 10710
<b>FICHA DE PRODUCTO (UE 2019/2014)</b>							
Capacidad de lavado (kg) (1)	9	8	8	8	8	7	7
Eficiencia energética (2)	B	B	C	D	D	D	D
Consumo energía (kWh/ciclo) (3)	0.57	0.545	0.627	0.727	0.727	0.69	0.69
Consumo agua (litros/ciclo) (4)	50	48	48	48	48	45	45
Humedad restante (%) (5)	53	53	53	53	53	53	62
Duración del programa (h:min) (5)	3:48:00	3:31:00	3:35:00	3:38:00	3:30:00	3:28:00	3:28:00
Nivel sonoro Lavado (dB(A) re 1 pW) (6)	75	75	76	77	76	78	76
Clase de eficiencia energética sonora (6)	B	B	B	C	B	C	B
Centrifugado máximo (rpm)	1400	1400	1400	1200	1200	1200	1000
Consumo modo apagado (W)	0.5	1	1	1	0.5	1	1
Consumo modo espera (W)	0.5	1	1	1	1	1	1
<b>MEDIDAS PUERTA INTEGRACIÓN</b>							
Alto (mm)	- / -	- / -	- / -	- / -	- / -	- / -	- / -
Ancho (mm)	-	-	-	-	-	-	-
<b>CONEXIÓN ELÉCTRICA</b>							
Tensión (V)	220-240	220-240	220-240	220-240	220-240	220-240	220-240
Frecuencia (Hz)	50	50	50	50	50	50	50
Potencia nominal máxima (W)	2200	2200	2200	2100	2200	2100	2100
Potencia nominal del motor (W)	-	-	-	-	-	-	-
Resistencia de calentamiento (W)	1850	1850	1850	1850	1850	1850	1850

Modelos	WMT 10610	TKL 1068T	LI5 1280	LI5 1080
<b>FICHA DE PRODUCTO</b>				
Capacidad de lavado (kg) (1)	6	8	8	8
Eficiencia energética (2)	D	D	D	D
Consumo energía (kWh/ciclo) (3)	0.648	0.727	0.727	0.727
Consumo agua (litros/ciclo) (4)	43	44	44	44
Humedad restante (%) (5)	62	53	53	62
Duración del programa (h:min) (5)	3:13:00	2:18	2:18	2:18
Nivel sonoro Lavado (dB(A) re 1 pW) (6)	76	75	75	74
Clase de eficiencia energética sonora (6)	B	B	B	B
Centrifugado máximo (rpm)	1000	1200	1200	1000
Consumo modo apagado (W)	1	0.5	0.5	0.5
Consumo modo espera (W)	1	1	1	1
<b>MEDIDAS INTEGRACIÓN PUERTA</b>				
Alto (mm)	- / -	- / -	- / -	- / -
Ancho (mm)	-	-	-	-
<b>CONEXIÓN ELÉCTRICA</b>				
Tensión (V)	220-240	220-240	220-240	220-240
Frecuencia (Hz)	50	50	50	50
Potencia nominal máxima (W)	2100	2100	1600	1600
Potencia nominal del motor (W)	-	-	350	350
Resistencia de calentamiento (W)	1850	1850	1600	1600

(1) Capacidad declarada para el programa Eco 40-60

(2) Clase de eficiencia energética en una escala que abarca de A (más eficiente) a G (menos eficiente).

(3) Consumo de energía en kWh por ciclo basado en el programa Eco 40-60.

(4) Consumo de agua en litros por ciclo basado en el programa Eco 40-60.

(5) Para el programa Eco 40-60 según la capacidad de lavado declarada.

(6) En la fase de centrifugado para el programa Eco 40-60.

El programa Eco 40-60 es el programa de lavado al cual la etiqueta energética y la Ficha hacen referencia. Este programa es adecuado para limpiar ropa de algodón con suciedad normal siendo el más eficiente en términos de consumo combinado de agua y electricidad.

# CARACTERÍSTICAS TÉCNICAS

## LAVADORAS-SECADORAS

Modelos	WDT 71040	LSI5 1481
<b>FICHA DE PRODUCTO (UE 2019/2014)</b>		
Eficiencia energética (1)	E	D
Consumo energía (kWh/Kg) (2)	0,682	0,472
Consumo energía (kWh/Kg) (3)	3,767	2,661
Eficacia de lavado (4)	C	A
Humedad restante (%) (5)	53	53
Velocidad de centrifugado (rpm) (5)	1400	1351
Capacidad de lavado (kg)	10	8
Capacidad de secado (kg)	6	5
Consumo de agua (litros/ciclo) (6)	52	44
Consumo de agua (litros/ciclo) (7)	90	75
Duración del programa (h:min) (8)	3:59:00	3:38
Nivel sonoro Lavado (dB(A) re 1 pW) (9)	77	75
Clase de eficiencia energética sonora (9)	C	B
Consumo modo apagado (W)	0,5	0,5
Consumo modo espera (W)	0,5	1

- (1) Clase de eficiencia energética en una escala que abarca de A (más eficiente) a G (menos eficiente).  
 (2) Consumo de energía por ciclo de lavado, utilizando el programa eco 40-60 en una combinación de cargas completas y parciales.  
 (3) Consumo de energía por ciclo de lavado y secado, utilizando el programa eco 40-60 en una combinación de cargas completas y parciales.  
 (4) Clase de eficacia de lavado en una escala que abarca de A (más eficiente) a G (menos eficiente).  
 (5) Para el programa Eco 40-60 según la capacidad de lavado declarada.  
 (6) Consumo de agua por ciclo de lavado, utilizando el programa eco 40-60 en una combinación de cargas completas y parciales.  
 (7) Consumo de agua por ciclo de lavado y secado, utilizando el programa eco 40-60 en una combinación de cargas completas y parciales.  
 (8) Para el programa Eco 40-60 según la capacidad de lavado declarada.  
 (9) En la fase de centrifugado para el ciclo de lavado en el programa Eco40-60 según la capacidad de lavado declarada.

## SECADORAS

Modelos	SHT 70820	SCT 70810
<b>FICHA DE PRODUCTO</b>		
Capacidad de secado (kg)	8	8
Tipo de Secado	Bomba de calor	Condensación
Clasificación Energética (1)	A++	B
Consumo Energético (kWh) (2)	235	561
Automatica (sensor de humedad)	•	•
Consumo energético ciclo (total y media carga)(kWh)	1.88 / 1.1	4.68 / 2.56
Consumo modo apagado y modo sin apagar	0.5 / 1	0.5 / 1
Duración Programas Tt, T1 y T 1/2 (minutos) (3)	133 / 174 / 103	99 / 129 / 76
Eficiencia de Condensación (4)	B	B
Porcentajes de Condensación C1, C 1/2 y CT(5)	81 / 81 / 81	81 / 81 / 81
Nivel sonoro Secado (dBA)	65	65
<b>MEDIDAS PUERTA INTEGRACIÓN</b>		
Alto (mínimo, mm)	- / -	- / -
Ancho (mm)	-	-
<b>CONEXIÓN ELÉCTRICA</b>		
Tensión (V)	220-240	220-240
Frecuencia (Hz)	50	50
Potencia nominal máxima (W)	1000	2700
Potencia nominal del motor (W)	200	200
Resistencia de secado (W)	500	2500

- (1) Eficiencia energética "X" en una escala de D (menos eficiente) a A+++ (más eficiente).  
 (2) Consumo de energía "X" kWh al año, sobre la base de 160 ciclos de secado del programa de algodón normal con carga completa y con carga parcial, y del consumo de los modos de bajo consumo. El consumo real de energía por ciclo depende de cómo se utilice el aparato.  
 (3) Tt Duración Media ponderada programa normal de algodón con carga completa y con carga parcial; T1 duración programa normal de algodón con carga completa; T 1/2 duración del programa normal de algodón con carga parcial.  
 (4) Eficiencia de Condensación "X" en una escala de G (menos eficiente) a A (más eficiente).  
 (5) Eficiencia de la condensación en los programas de algodón normal con carga completa y con carga parcial: Eficiencia de la condensación ponderada para el «programa normal de algodón con carga completa y con carga parcial».

## TERMOS

UE 812/2013		SMART EWH	SMART EWH	SMART EWH	SMART EWH	SMART EWH 15
Modelos		100 VE-D	80 VE-D	50 VE-D	30 VE-D	VE-D
Perfil de carga declarado		M	M	M	S	S
Clasificación energética del calentamiento del agua		B	B	B	A	A
Eficiencia energética del calentamiento del agua $\eta_{wh}$	%	44	44	42	38	35
Consumo anual de energía AEC	kWh/año	1161.00	1169.00	1232.00	485.00	524.00
Ajustes de temperatura del termostato T fuera de caja	°C	75	75	75	75	75
Nivel de sonido L WA	dB	15	15	15	15	15

### REGLAMENTO UR 814/2013

Volumen de almacenamiento V	L	100	80	50	30	15
Mezcla de agua a 40°C V40	L	165	127	74	44	12
Eficiencia energética del calentamiento de agua $\eta_{wh}$	%	44	44	42	38	35

### CARACTERÍSTICAS

Número medio de usuarios		3-5	2-4	2-3	1-2	1-2
Tipo de instalación		Vertical	Vertical	Vertical	Vertical	Vertical
Tanque esmaltado Zafire		-	-	-	-	-
Elemento de calentamiento Zafire		-	-	-	-	-
Regulación de temperatura (°C)		30-75	30-75	30-75	30-75	30-75
Presión máx. de entrada		0,75	0,75	0,75	0,75	0,75
Termómetro		-	-	-	-	-
Ánodo de protección de magnesio		-	-	-	-	-
Temperaturas máx. de entrada (°C)		75	75	75	75	75
Protección contra exceso de presión		-	-	-	-	-
Protección contra calentamiento		-	-	-	-	-
Protección contra calentamiento en seco		-	-	-	-	-
Grado de protección contra humedad		IPX4	IPX4	IPX4	IPX4	IPX4
Grosor de aislamiento (mm)		20,00	20,00	20,00	20,00	20,00
Dimensiones exteriores (alto/ancho/fondo), mm		956 / 450 / 450	791 / 450 / 450	759 / 385 / 385	606 / 340 / 340	384 / 340 / 340
Conexión de agua (BSP)		G1/2"	G1/2"	G1/2"	G1/2"	G1/2"

### UE 812/2013

		EWH 80 D	EWH 50 D							
Modelos		SLIM	SLIM	EWH 80 H	EWH 50 H	EWH 100 C	EWH 80 C	EWH 50 C	EWH 30 C	EWH 15 C
Perfil de carga declarado		M	M	M	M	M	M	M	S	XXS
Clasificación energética del calentamiento del agua		B	B	C	C	C	C	C	C	B
Eficiencia energética del calentamiento del agua $\eta_{wh}$	%	39	41,3	36	36	36	36	36	32	34
Consumo anual de energía AEC	kWh/año	1720	1243	1422	1418	1427	1420	1422	577	543
Ajustes de temperatura del termostato T fuera de caja	°C	75	75	75	75	75	75	75	75	75
Nivel de sonido L WA	dB	15	15	15	15	15	15	15	15	15

### REGLAMENTO UR 814/2013

Volumen de almacenamiento V	L	74	47	72	46	100	80	50	30	15
Mezcla de agua a 40°C V40	L	108	76	86	76	110	90	76	47	26
Eficiencia energética del calentamiento de agua $\eta_{wh}$	%	39	41,3	36,1	36,2	36	36	36	32	34

### CARACTERÍSTICAS

Número medio de usuarios		2-4	2-3	2-4	2-3	3-5	2-4	2-3	1-2	1-2
Instalación horizontal		Vertical/Horizontal	Vertical/Horizontal	Vertical/Horizontal	Vertical/Horizontal	Vertical	Vertical	Vertical	Vertical	Vertical
Tanque de acero esmaltado de zafiro		-	-	-	-	-	-	-	-	-
Elemento de calentamiento de zafiro		-	-	-	-	-	-	-	-	-
Regulación de temperatura (°C)		30-75	30-75	30-75	30-75	30-75	30-75	30-75	30-75	30-75
Presión máx. de entrada		0,75	0,75	0,75	0,75	0,75	0,75	0,75	0,75	0,75
Termómetro		-	-	-	-	-	-	-	-	-
Ánodo de protección de magnesio		-	-	-	-	-	-	-	-	-
Temperaturas máx. de entrada (°C)		75	75	75	75	75	75	75	75	75
Protección contra exceso de presión		-	-	-	-	-	-	-	-	-
Protección contra calentamiento		-	-	-	-	-	-	-	-	-
Protección contra calentamiento en seco		-	-	-	-	-	-	-	-	-
Grado de protección contra humedad		IPX4	IPX4	IPX4	IPX4	IPX4	IPX4	IPX4	IPX4	IPX4
Grosor de aislamiento (mm)		18,00	18,00	20,00	20,00	20,00	20,00	22,50	20,00	20,00
Dimensiones exteriores (H/A/F), mm		900 / 570 / 300	860 / 470 / 250	1030 / 385 / 385	711 / 385 / 385	970 / 450 / 450	805 / 450 / 450	770 / 385 / 385	605 / 340 / 340	395 / 340 / 340
Conexión G 1/2		G1/2"	G1/2"	G1/2"	G1/2"	G1/2"	G1/2"	G1/2"	G1/2"	G1/2"





DONDE SE COCINA LA VIDA

**'TEKA**

